

Acessórios para Segurança

CBM - Comando Bimanual

É um equipamento de segurança para a proteção do operador no acionamento de máquinas que oferecem riscos durante o processo produtivo. Seu objetivo é que o operador permaneça com as mãos no comando bimanual durante o processo, diminuindo o risco de acidentes.

Atende a NR12, desde que seja utilizado com os demais produtos da Linha Safety, como por exemplo, cortina de luz de segurança, relés de segurança com controle de simultaneidade e botoeiras eletrônicas.



Características

- Atende a NR12 do Ministério do Trabalho
- Projeto ergonômico - diminui o risco de lesões
- Grau de proteção IP20
- Alta confiabilidade
- Pode ser utilizado em conjunto com os demais produtos da Linha Safety

Especificações Técnicas

Tensão de alimentação	24 V CC
Consumo	< 10 VA
Tipos de conexão	Por conector
Lead free	Conforme diretiva RoHS
Saída	2 contatos NA e 2 contatos de emergência NF
Modos de operação	Botão pulsado, pedal pulsado, pedal contínuo
Vida útil dos contatos	10 ⁷ operações
Capacidade dos contatos	3 A / 250 V - 90 W
Tempo de resposta	10ms
Temperatura de trabalho	-5 °C a 50 °C
Grau de proteção	IP20
Normas	IEC 61000-4-2: 2001
Certificação	TÜV Rheinland

Codificação

Comando bimanual	1 - Soft Touch (ST) 2 - Soft Switch (SS) 3 - Palm Switch (PS)	1 - Com botão de emergência 0 - Sem botão de emergência	1 - Com pedal 0 - Sem pedal	1 - Com contador 0 - Sem contador	D - 24 V CC
CBM	1	1	1	0	D



Acessórios para Segurança - CBM

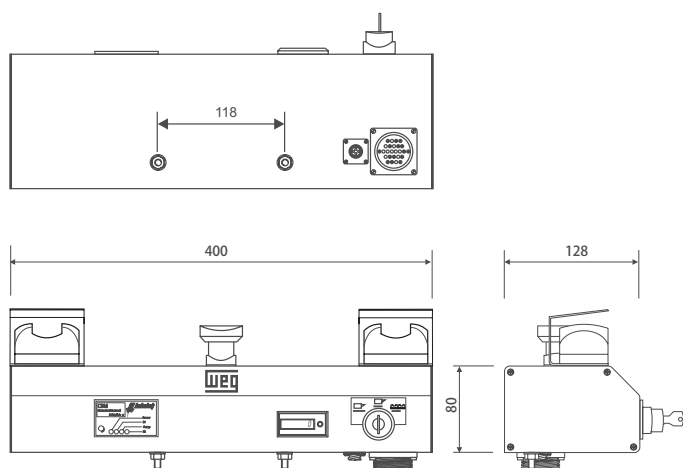
Especificação

Tensão de alimentação	Tipo de botoeira eletrônica	Botão de emergência	Pedal pneumático	Contador	Referência
24 V CC	ST - Soft Touch	SIM	SIM	SIM	CBM-1111D
		SIM	SIM	NÃO	CBM-1110D
		SIM	NÃO	SIM	CBM-1101D
		NÃO	SIM	SIM	CBM-1011D
		SIM	NÃO	NÃO	CBM-1100D
		NÃO	NÃO	SIM	CBM-1001D
	SS - Soft Switch	NÃO	NÃO	NÃO	CBM-1000D
		SIM	SIM	SIM	CBM-2111D
		SIM	SIM	NÃO	CBM-2110D
		SIM	NÃO	SIM	CBM-2101D
		NÃO	SIM	SIM	CBM-2011D
		SIM	NÃO	NÃO	CBM-2100D
		NÃO	NÃO	SIM	CBM-2001D
	PS - Palm Switch	NÃO	NÃO	NÃO	CBM-2000D
		SIM	SIM	SIM	CBM-3111D
		SIM	SIM	NÃO	CBM-3110D
		SIM	NÃO	SIM	CBM-3101D
		NÃO	SIM	SIM	CBM-3011D
		SIM	NÃO	NÃO	CBM-3100D
		NÃO	NÃO	SIM	CBM-3001D
		NÃO	NÃO	NÃO	CBM-3000D

Pedestal

Pedestal REG	Pedestal regulável com ajuste de altura de 743 a 983 mm
---------------------	---

Dimensões



CBM - Comando bimanual

Nota: dimensões em mm.

Pedestal

Altura mínima 743 mm
Altura máxima 983 mm