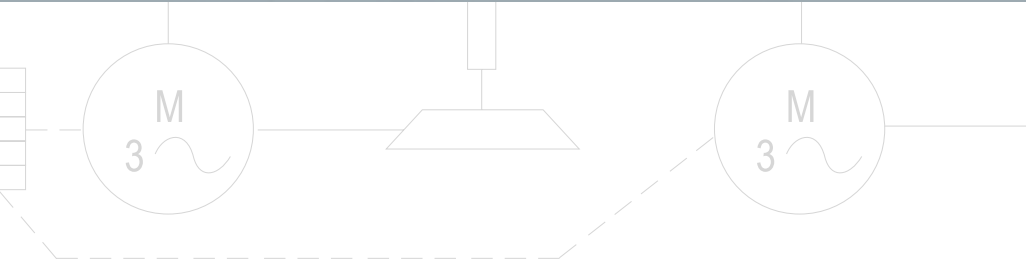
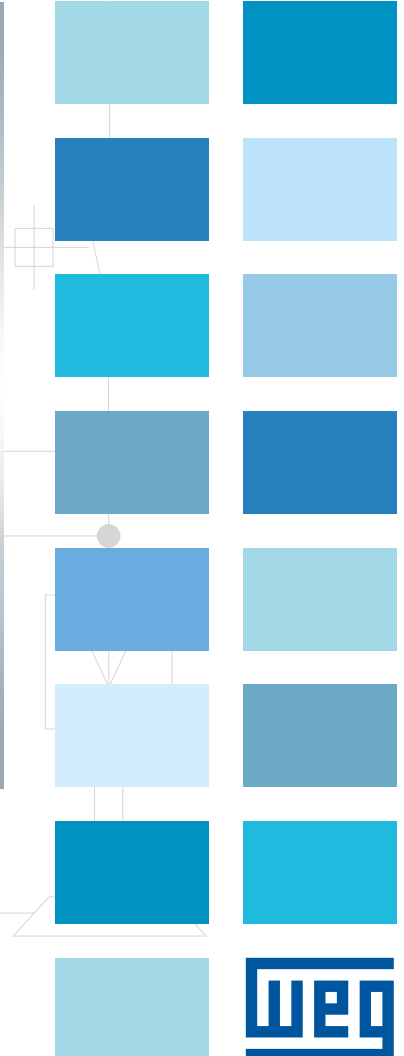
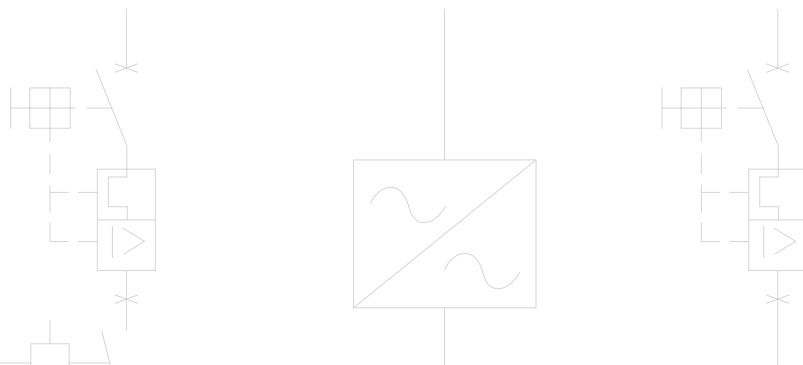


Automação

Saca Fusível FSW

Rotativa Porta Fusível RFW

Rotativa RIW



Chaves Seccionadoras sob Carga

FSW

As seccionadoras da linha FSW foram desenvolvidas para operação sob carga, seguindo as normas internacionais de desempenho de produto IEC 60947-3 e IEC 60947-1.

Disponíveis nas correntes de 100 A, 160 A, 250 A, 400 A e 630 A, as seccionadoras da linha FSW são aplicadas juntamente com fusíveis do tipo NH nos tamanhos 000, 00, 1, 2 e 3, instalados nas próprias seccionadoras.

As seccionadoras da linha FSW são equipadas com câmara de extinção de arco garantindo maior proteção na operação e atendendo assim as normas de segurança.

Pequenos orifícios na tampa das seccionadoras permitem a verificação da tensão e do estado dos fusíveis sem a necessidade de interromper o circuito.

Estas seccionadoras contam ainda com cobre bornes e contato auxiliar, fornecidos como padrão para toda a linha.

Características

- Tampa transparente que permite a visualização dos contatos
- Possibilidade de verificação do estado dos fusíveis através de orifícios na tampa
- Câmara de extinção de arco
- Contato auxiliar instalado na chave
- Troca rápida dos fusíveis
- Segurança na operação
- Fácil instalação



Chaves Seccionadoras sob Carga

RFW

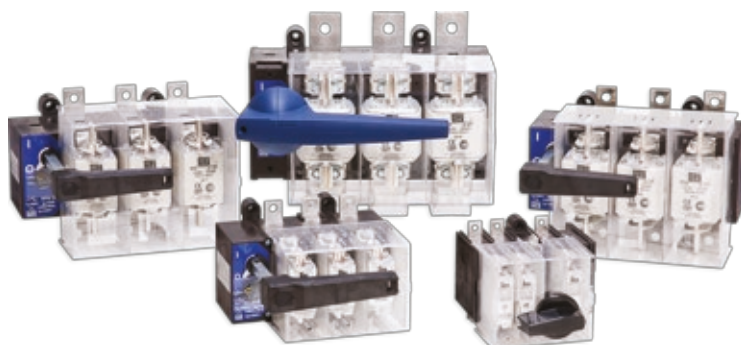
As seccionadoras da linha RFW foram desenvolvidas para as mais diversas aplicações sob carga como: quadros de distribuição, e chaves-gerais em diversos equipamentos e maquinas entre outras. As chaves RFW seguem as normas internacionais de desempenho de produto IEC 60947-3 e IEC 60947-1 e incorporam bases porta-fusível tipo NH para os tamanhos: 000, 00, 1, 2 e 3.

Disponíveis nas correntes de 100 A, 160 A, 250 A, 400 A, 630 A.

O acionamento é rotativo, feito por meio de manopla direta frontal ou pelas manoplas externas para porta de painel. Estas últimas são fornecidas como opcionais. A manopla para porta de painel permite travamento por cadeado na posição desligado.

Características

- Corpo em material termoplástico autoextinguível (classe de flamabilidade V0)
- Isolação total do fusível com a chave na posição desligado
- Contato auxiliar instalado na chave
- Completa linha de acessórios
- Montagem em qualquer posição
- Segurança na operação
- Fácil instalação



RIW

As seccionadoras da linha RIW foram desenvolvidas para operação sob carga, seguindo as normas internacionais de desempenho de produto IEC 60947-3 e IEC 60947-1.

Disponíveis nas correntes de 100 A, 160 A, 250 A, 400 A, 630 A e 1.250 A.

Seu acionamento é rotativo, feito por meio de manopla direta frontal ou pelas manoplas externas para porta de painel. Estas últimas são fornecidas como opcionais. A manopla para porta de painel permite travamento por cadeado na posição desligado.

Características

- Corpo em material termoplástico autoextinguível (classe de flamabilidade V0)
- Contato auxiliar instalado na chave
- Completa linha de acessórios
- Montagem em qualquer posição
- Segurança na operação
- Fácil instalação
- Isolação total do contato na posição desligado



Características Gerais

FSW

EN 60947-3			FSW 100	FSW 160	FSW 250	FSW 400	FSW 630
Tensão nominal de operação Ue	V		690				
Tensão nominal de isolamento Ui	V		1.000				
Tensão nominal de impulso suportável Uimp	kV		8	8	8	12	12
Corrente térmica nominal Ith	A		160	160	250	400	630
Frequência	Hz		50 / 60				
Corrente nominal de operação Ie							
AC-22B	690 V	A	100	160	250	400	630
AC-23B	400 V	A	100	160	250	400	630
Potência nominal dissipada por polo	W		12	12	32	45	60
Corrente nominal de impulso de curto-circuito suportável	In = Ith	kA	100	100	100	100	100
Vida mecânica	Número de ciclos		2.000	1.600	1.600	1.000	1.000
Vida elétrica (considerando categoria de utilização) AC 22 A	Número de ciclos		300	200	200	200	200
Grau de proteção	IP		20				
Temperatura de operação	°C		-25 a +55				
Altitude	m		2.000				
Seção de conexão							
Cabos com terminal	mm ²						
Barra	mm ²		Máx. 150	Máx. 200	Máx. 525	Máx. 700	Máx. 700
Parafuso do terminal			M8 x 16	M8 x 16	M10 x 25	M10 x 30	M12 x 30
Torque aperto dos terminais	Nm		10	10	20	20	20
Massa	kg		0,6	0,65	2	3	5

Bloco de Contato Auxiliar

Norma EN 88392			FSW 100	FSW 160	FSW 250	FSW 400	FSW 630
Tensão nominal de comutação Eu	AC-15	V	230				400
Tensão nominal de comutação Eu	DC-13	V	220				220
Tensão nominal de isolamento Ui		V	250				400
Corrente nominal de comutação	AC-15	A	2,5				1,0
Corrente nominal de comutação	DC-13	A	0,3				0,5
Corrente nominal de operação Ie	AC-15	A	6,0				16,0
Corrente nominal de operação Ie	DC-13	A	6,0				6,0
Frequência de operação		Hz	50/60				
Vida mecânica	Número de ciclos		10.000.000				5.000.000
Vida elétrica	Número de ciclos		30.000				
Grau de proteção do corpo	IP		40				
Grau de proteção dos terminais	IP		00				
Seção transversal dos contatos	mm ²		0,75 x 1,5	0,75 x 1,6	0,75 x 1,6	0,7 x 1,5	0,5 x 1,0
Temperatura ambiente	°C		-25...+40				-25...+85

Diagrama - FSW 100, 160, 250, 400

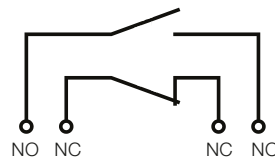
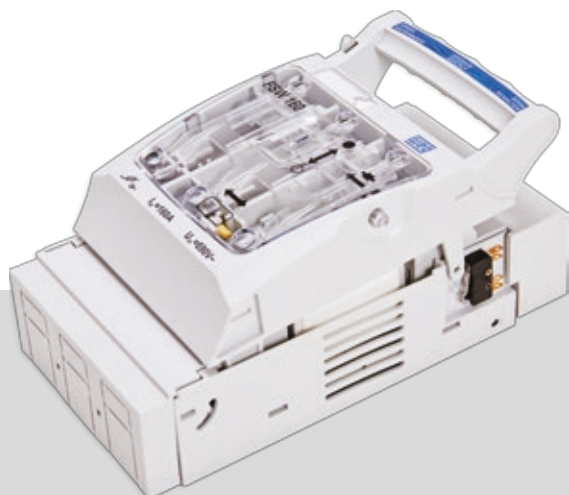
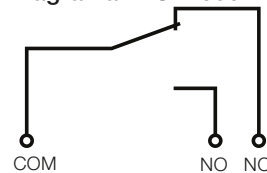


Diagrama - FSW 630



Relação das Chaves Seccionadoras WEG

Referência e Código WEG

FSW

Referência	Corrente (A)	Fusível	Polos	Código
FSW 100-3	100	NH000	3	11884107
FSW 160-3	160	NH00		11884182
FSW 250-3	250	NH1		11884179
FSW 400-3	400	NH2		11884180
FSW 630-3	630	NH3		11884181

Acessórios

Acessórios para Chave Seccionadora Rotativa Porta Fusível FSW

Cobre Bornes

- Proteção para 3 polos
- Permite instalação de até dois cobre bornes por chave seccionadora
- Encaixe no corpo da chave

Referência	Chave seccionadora	Polos	Código
FSW TS-100	FSW 100	3	11884546
FSW TS-160	FSW 160	3	11884568
FSW TS-250	FSW 250	3	11997752
FSW TS-400	FSW 400	3	11884547



Características Gerais

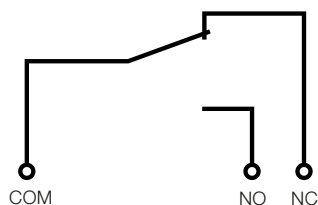
RFW

EN 60947-3		RFW 100	RFW 160	RFW 250	RFW 400	RFW 630
Tensão nominal de operação Ue	V	690				
Tensão nominal de isolamento Ui	V	1.000				
Tensão nominal de impulso suportável Uimp	kV	8				
Corrente térmica nominal Ith	A	100	160	250	400	630
Frequência	Hz	50/60				
Corrente nominal de operação Ie						
AC-21A	690 V A	100	125	250	400	-
AC-21B	500 V A	100	160	250	400	630
AC-22A	690 V A	100	125	250	400	-
AC-22B	690 V A	100	125	250	400	630
AC-23A	415 V A	40	160	250	400	630
Potência nominal dissipada por polo	W	7,5	12	32	45	60
Suportabilidade a curto-circuito - Icw (1 s)	kA	2,5	8	15	15	18
Vida mecânica	Número de ciclos	10.000	8.000	8.000	5.000	5.000
Vida elétrica (considerando categoria de utilização) AC 22 A		1.500	1.000	1.000	1.000	1.000
Temperatura de operação	°C	-25 a +55				
Altitude	m	2.000				
Seção de conexão						
Cabos com terminal	mm ²	35	120	240	2 x 185	-
Barra	mm ²	15 x 2	25 x 4	2 x 25 x 4	2 x 30 x 5	2 x 40 x 60
Parafuso do terminal		M6	M8	M10	M10	M12
Torque aperto dos terminais	Nm	7	14	24	24	38
Massa	kg	1,05	2,0	3,65	4,2	7,5

Bloco de Contato Auxiliar

Norma EN 88392			RFW
Classificação			10 A 125 V CA ou 250 V CA
Tensão nominal de comutação Eu	AC-15	V	400
Tensão nominal de isolamento Ui		V	1.000
Frequência de operação		Hz	50/60
Vida mecânica		Número de ciclos	1.000.000
Vida elétrica		Número de ciclos	100.000
Grau de proteção do corpo		IP	40
Grau de proteção dos terminais		IP	00
Seção transversal dos contatos		mm ²	6,3 x 0,8
Temperatura ambiente		°C	-40...+85

Diagrama



Relação das Chaves Seccionadoras WEG

Referência e Código WEG

Chave Seccionadora Rotativa Porta Fusível RFW

Referência	Corrente (A)	Fusível	Polos	Código
RFW100-3 H	100	NH000	3	11884098
RFW160-3 H	160	NH00		11884099
RFW250-3 H	250	NH1		11884100
RFW400-3 H	400	NH2		11884101
RFW630-3 H	630	NH3		11884103

Nota: todas as chaves da linha RFW acompanham manopla rotativa interna.

Acessórios

Acessórios para Chave Seccionadora Rotativa Porta Fusível RFW

Manopla para Acionamento Rotativo em Porta de Painel

Referência	Chave seccionadora	Punho (mm)	Cor	Código
RIF H-65-B	RFW100	65	Preta	11883992
RIF H-65-R	RFW100	65	Vermelha	11884281
RIF H-95-B	RFW160	95	Preta	11884282
RIF H-95-R	RFW160	95	Vermelha	11884283
RIF H-125-B	RFW250/RFW400	125	Preta	11884284
RIF H-125-R	RFW250/RFW400	125	Vermelha	11884285
RIF H-145-B	RFW630	145	Preta	11884287
RIF H-145-R	RFW630	145	Vermelha	11884308
RIF H-175-B	RFW630	175	Preta	11884914
RIF H-175-R	RFW630	175	Vermelha	11884916



Haste para Manopla para Acionamento Rotativo em Porta de Painel

Referência	Chave seccionadora	Comprimento (mm)	Largura x Altura (mm)	Código
RIF SE 100-8	RFW100	100	8 x 8	11884314
RIF SE 200-8	RFW100	200	8 x 8	11884534
RIF SE 400-8	RFW100	400	8 x 8	12130382
RIF SE 600-8	RFW100	600	8 x 8	12130383
RIF SE 100-10	RFW160	100	10 x 10	11884535
RIF SE 200-10	RFW160	200	10 x 10	11884536
RIF SE 400-10	RFW160	400	10 x 10	12130384
RIF SE 600-10	RFW160	600	10 x 10	12130385
RIF SE 100-12	RFW250/RFW400/RFW630	100	12 x 12	11884537
RIF SE 200-12	RFW250/RFW400/RFW630	200	12 x 12	11884538
RIF SE 400-12	RFW250/RFW400/RFW630	400	12 x 12	12130386
RIF SE 600-12	RFW250/RFW400/RFW630	600	12 x 12	11884539



Nota: as hastes para manopla para acionamento rotativo em porta de painel acompanham acoplador de haste.

Cobre Bornes

Referência	Chave seccionadora	Polos protegidos	Código
RIF TS-100	RFW100	3	11884312
RIF TS-250	RFW160	3	11884528
RIF TS-630	RFW250/RFW400/RFW630	3	11884529



Cobre Fusíveis

Referência	Chave seccionadora	Cor	Código
RFW FS-100	RFW100	Transparente	11884311
RFW FS-160	RFW160	Transparente	11884443
RFW FS-400	RFW250/RFW400	Transparente	11884445
RFW FS-630	RFW630	Transparente	11884446



Nota: acessório para reposição, acompanha o produto standard.

Acessórios

Acessórios para Chave Seccionadora Rotativa Porta Fusível RFW

Manopla Rotativa para Porta de Painel

- Permite abertura da porta do painel somente com a seccionadora desligada
- Possibilidade de bloqueio na posição desligada por até 3 cadeados
- Função Termometria - permite mediante intervenção do operador na manopla a abertura da porta do painel na posição ligado
- Comprimento de haste variável
- Grau de proteção IP55

Referência	Punho (mm)	Cor	RFW100	RFW160	RFW250	RFW400	RFW630
RIF H-65-B	65	Preta	✓				
RIF H-65-R	65	Vermelha	✓				
RIF H-95-B	95	Preta		✓			
RIF H-95-R	95	Vermelha		✓			
RIF H-125-B	125	Preta			✓	✓	
RIF H-125-R	125	Vermelha			✓	✓	
RIF H-145-B	145	Preta					✓
RIF H-145-R	145	Vermelha					✓
RIF H-175-B	175	Preta					✓
RIF H-175-R	175	Vermelha					✓



Haste para Manopla para Acionamento Rotativo em Porta de Painel

Referência	Comprimento (mm)	Largura x Altura (mm)	RFW100	RFW160	RFW250	RFW400	RFW630
RIF SE 100-8	100	8 x 8	✓				
RIF SE 200-8	200	8 x 8	✓				
RIF SE 400-8	400	8 x 8	✓				
RIF SE 600-8	600	8 x 8	✓				
RIF SE 100-10	100	10 x 10		✓			
RIF SE 200-10	200	10 x 10		✓			
RIF SE 400-10	400	10 x 10		✓			
RIF SE 600-10	600	10 x 10		✓			
RIF SE 100-12	100	12 x 12			✓	✓	✓
RIF SE 200-12	200	12 x 12			✓	✓	✓
RIF SE 400-12	400	12 x 12			✓	✓	✓
RIF SE 600-12	600	12 x 12			✓	✓	✓



Cobre Bornes

- Proteção para 3 polos
- Permite instalação de até dois cobre bornes por chave seccionadora
- Encaixe no corpo da chave

Referência	RFW100	RFW160	RFW250	RFW400	RFW630
RIF TS-100	✓				
RIF TS-250		✓			
RIF TS-630			✓	✓	✓



Cobre Fusíveis

- Proteção para 3 fusíveis
- Transparente, permite visualização dos fusíveis

Referência	RFW100	RFW160	RFW250	RFW400	RFW630
RFW FS-100	✓				
RFW FS-160		✓			
RFW FS-400			✓	✓	
RFW FS-630					✓



Características Gerais

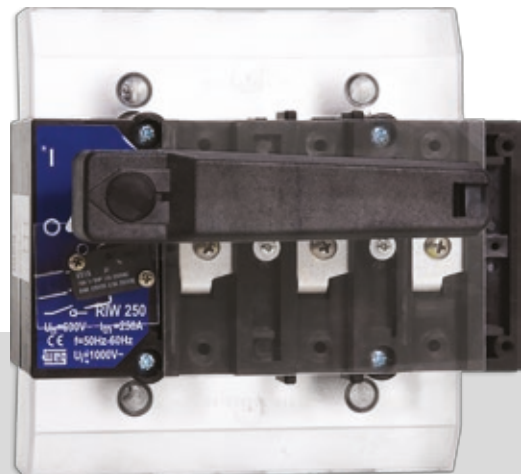
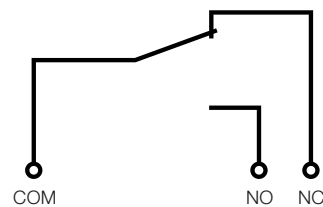
RIW

EN 60947-3			RIW100	RIW160	RIW250	RIW400	RIW630	RIW 1250	
Tensão nominal de operação Ue	V	690							
Tensão nominal de isolamento Ui	V	1.000							
Tensão nominal de impulso suportável Uimp	kV	8	8	8	8	8	8	8	
Corrente térmica nominal Ith	A	100	160	250	400	630	1.250		
Frequência	Hz	50 / 60							
Corrente nominal de operação Ie									
AC-22A	690 V	A	100	125	125	250	400	-	
AC-22B	690 V	A	100	160	250	400	630	-	
AC-22A	500 V	A	100	160	250	400	630	1.250	
AC-22B	415 V	A	100	160	250	400	630	1.250	
Suportabilidade a curto-circuito - Icw (1s)	kA	2,5	8	8	15	15	50		
Vida mecânica	Número de ciclos	10.000	8.000	8.000	5.000	5.000	3.000		
Vida elétrica (considerando categoria de utilização) AC 22 A	Número de ciclos	1.500	1.000	1.000	1.000	1.000	500		
Temperatura de operação	°C	-25 a +55							
Altitude	m	2.000							
Seção de conexão									
Cabos com terminal	mm²	35	95	120	240	2 x 185	-		
Barra	mm²	15 x 2	20 x 4	25 x 4	2 x 25 x 4	2 x 30 x 5	60 x 10		
Parafuso do terminal		M6	M8	M8	M10	M12	M12		
Torque aperto dos terminais	Nm	7	14	14	24	38	38		
Massa	kg	0,95	1,7	1,85	3,3	4,3	12,5		

Bloco de Contato Auxiliar

Norma EN 88392			RIW
Classificação			10 A 125 V CA ou 250 V CA
Tensão nominal de comutação Eu	AC-15	V	400
Tensão nominal de isolamento Ui		V	1.000
Frequência de operação		Hz	50/60
Vida mecânica		Número de ciclos	1.000.000
Vida elétrica		Número de ciclos	100.000
Grau de proteção do corpo		IP	40
Grau de proteção dos terminais		IP	00
Seção transversal dos contatos		mm²	6,3 x 0,8
Temperatura ambiente		°C	-40...+85

Diagrama



Relação das Chaves Seccionadoras WEG

Referência e Código WEG

RIW

Referência	Corrente (A)	Polos	Código
RIW 100-3 H	100	3	11884209
RIW 160-3 H	160		11884210
RIW 250-3 H	250		11884214
RIW 400-3 H	400		11884213
RIW 630-3 H	630		11884211
RIW 1250-3 H	1250		11884217

Nota: todas as chaves da linha RIW acompanham manopla rotativa interna.

Acessórios

Acessórios para Chave Seccionadora Rotativa RIW

Manopla para Acionamento Rotativo em Porta de Painel

Referência	Chave seccionadora	Punho (mm)	Cor	Código
RIF H-65-B	RIW 100	65	Preta	11883992
RIF H-65-R	RIW 100	65	Vermelha	11884281
RIF H-95-B	RIW 160/250	95	Preta	11884282
RIF H-95-R	RIW 160/250	95	Vermelha	11884283
RIF H-125-B	RIW 400/630	125	Preta	11884284
RIF H-125-R	RIW 400/630	125	Vermelha	11884285
RIF H-175-B	RIW1250	175	Preta	11884914
RIF H-175-R	RIW1250	175	Vermelha	11884916



Haste para Manopla para Acionamento Rotativo em Porta de Painel

Referência	Chave seccionadora	Comprimento (mm)	Largura x Altura (mm)	Código
RIF SE 100-8	RIW 100	100	8 x 8	11884314
RIF SE 200-8	RIW 100	200	8 x 8	11884534
RIF SE 400-8	RIW 100	400	8 x 8	12130382
RIF SE 600-8	RIW 100	600	8 x 8	12130383
RIF SE 100-10	RIW 160/250	100	10 x 10	11884535
RIF SE 200-10	RIW 160/250	200	10 x 10	11884536
RIF SE 400-10	RIW 160/250	400	10 x 10	12130384
RIF SE 600-10	RIW 160/250	600	10 x 10	12130385
RIF SE 100-12	RIW 400/630/1250	100	12 x 12	11884537
RIF SE 200-12	RIW 400/630/1250	200	12 x 12	11884538
RIF SE 400-12	RIW 400/630/1250	400	12 x 12	12130386
RIF SE 600-12	RIW 400/630/1250	600	12 x 12	11884539



Cobre Bornes

Referência	Chave seccionadora	Polos protegidos	Código
RIF TS-100	RIW 100	3	11884312
RIF TS-250	RIW 160/250	3	11884528
RIF TS-630	RIW 400/630	3	11884529



Acessórios

Acessórios para Chave Seccionadora Rotativa RIW

Manopla Rotativa para Porta de Painel

- Permite abertura da porta do painel somente com a seccionadora desligada
- Possibilidade de bloqueio na posição desligada por até 3 cadeados
- Função Termometria (Permite mediante intervenção do operador na manopla a abertura da porta do painel na posição ligado)
- Comprimento de haste variável
- Grau de proteção IP55

Referência	Punho (mm)	Cor	RIW100	RIW160	RIW250	RIW400	RIW630	RIW1250
RIF H-65-B	65	Preta	✓					
RIF H-65-R	65	Vermelha	✓					
RIF H-95-B	95	Preta		✓	✓			
RIF H-95-R	95	Vermelha		✓	✓			
RIF H-125-B	125	Preta				✓	✓	
RIF H-125-R	125	Vermelha				✓	✓	
RIF H-175-B	175	Preta						✓
RIF H-175-R	175	Vermelha						✓



Haste para Manopla para Acionamento Rotativo em Porta de Painel

Referência	Comprimento (mm)	Largura x Altura (mm)	RIW100	RIW160	RIW250	RIW400	RIW630	RIW1250
RIF SE 100-8	100	8 x 8	✓					
RIF SE 200-8	200	8 x 8	✓					
RIF SE 400-8	400	8 x 8	✓					
RIF SE 600-8	600	8 x 8	✓					
RIF SE 100-10	100	10 x 10		✓	✓			
RIF SE 200-10	200	10 x 10		✓	✓			
RIF SE 400-10	400	10 x 10		✓	✓			
RIF SE 600-10	600	10 x 10		✓	✓			
RIF SE 100-12	100	12 x 12				✓	✓	✓
RIF SE 200-12	200	12 x 12				✓	✓	✓
RIF SE 400-12	400	12 x 12				✓	✓	✓
RIF SE 600-12	600	12 x 12				✓	✓	✓



Cobre Bornes

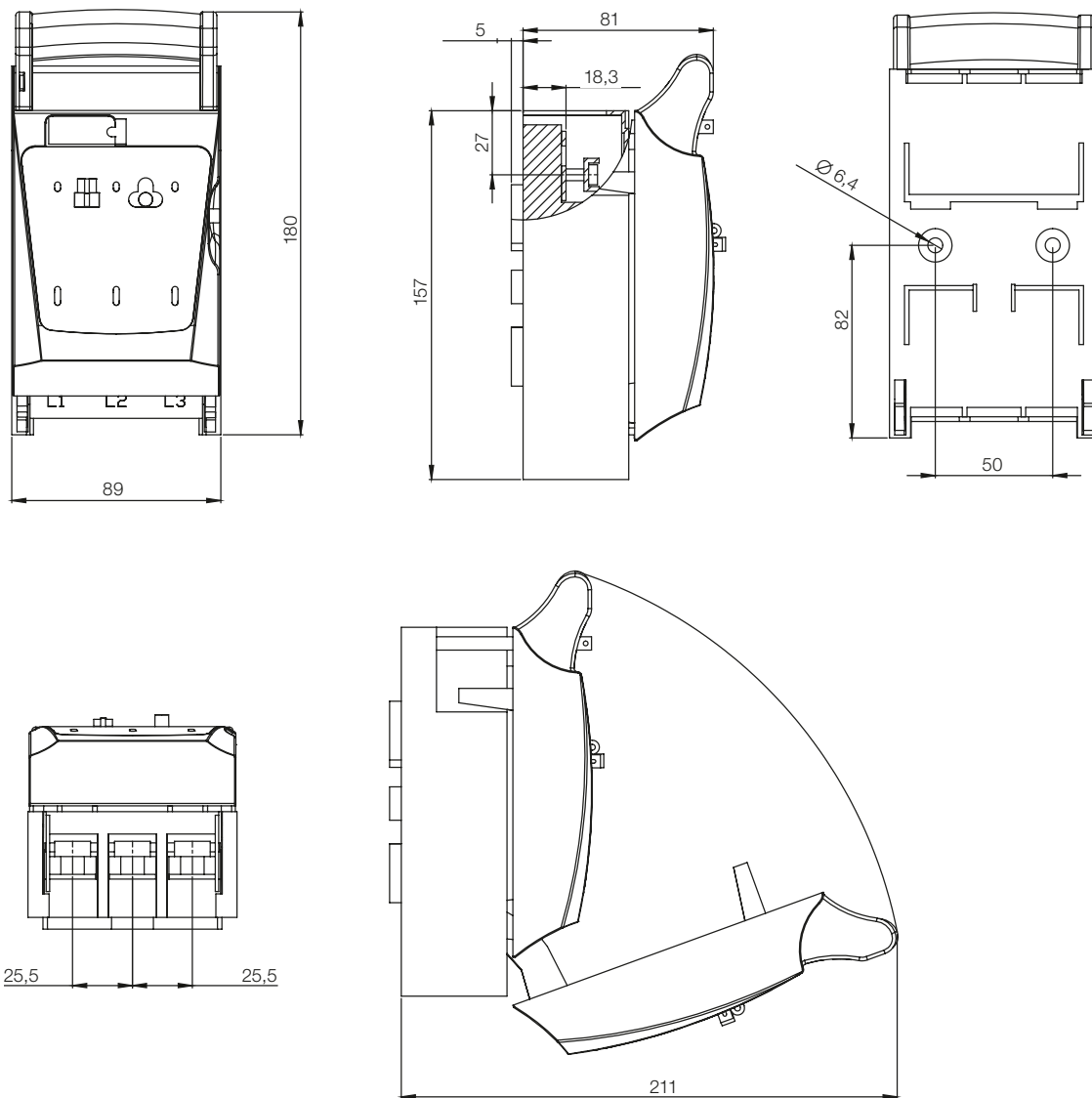
- Proteção para 3 polos
- Permite instalação de até dois cobre bornes por chave seccionadora
- Encaixe no corpo da chave

Referência	RIW100	RIW160	RIW250	RIW400	RIW630	RIW1250
RIF TS-100	✓					
RIF TS-250		✓	✓			
RIF TS-630				✓	✓	✓



Dimensões

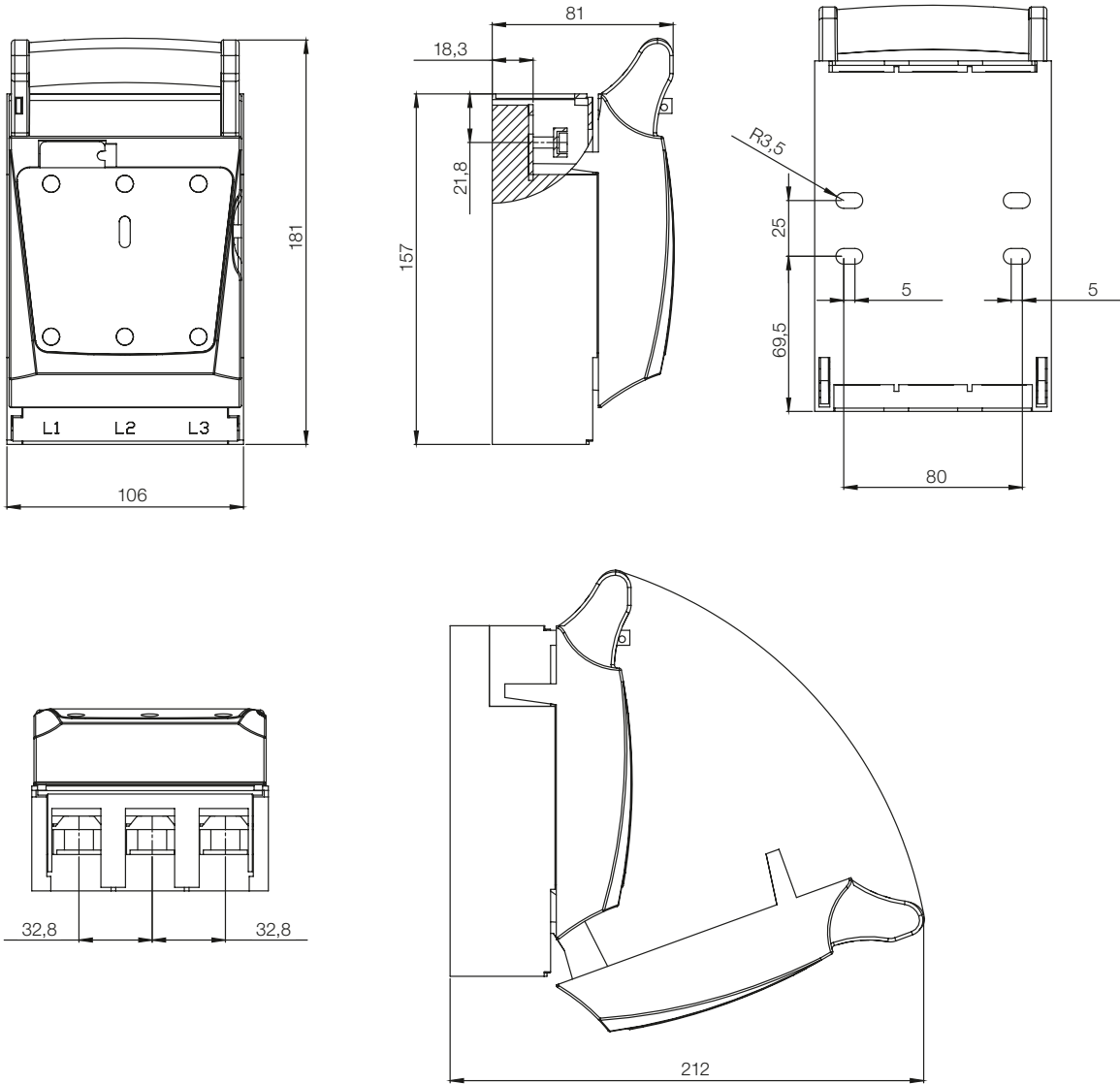
FSW 100



Nota: dimensões em mm.

Dimensões

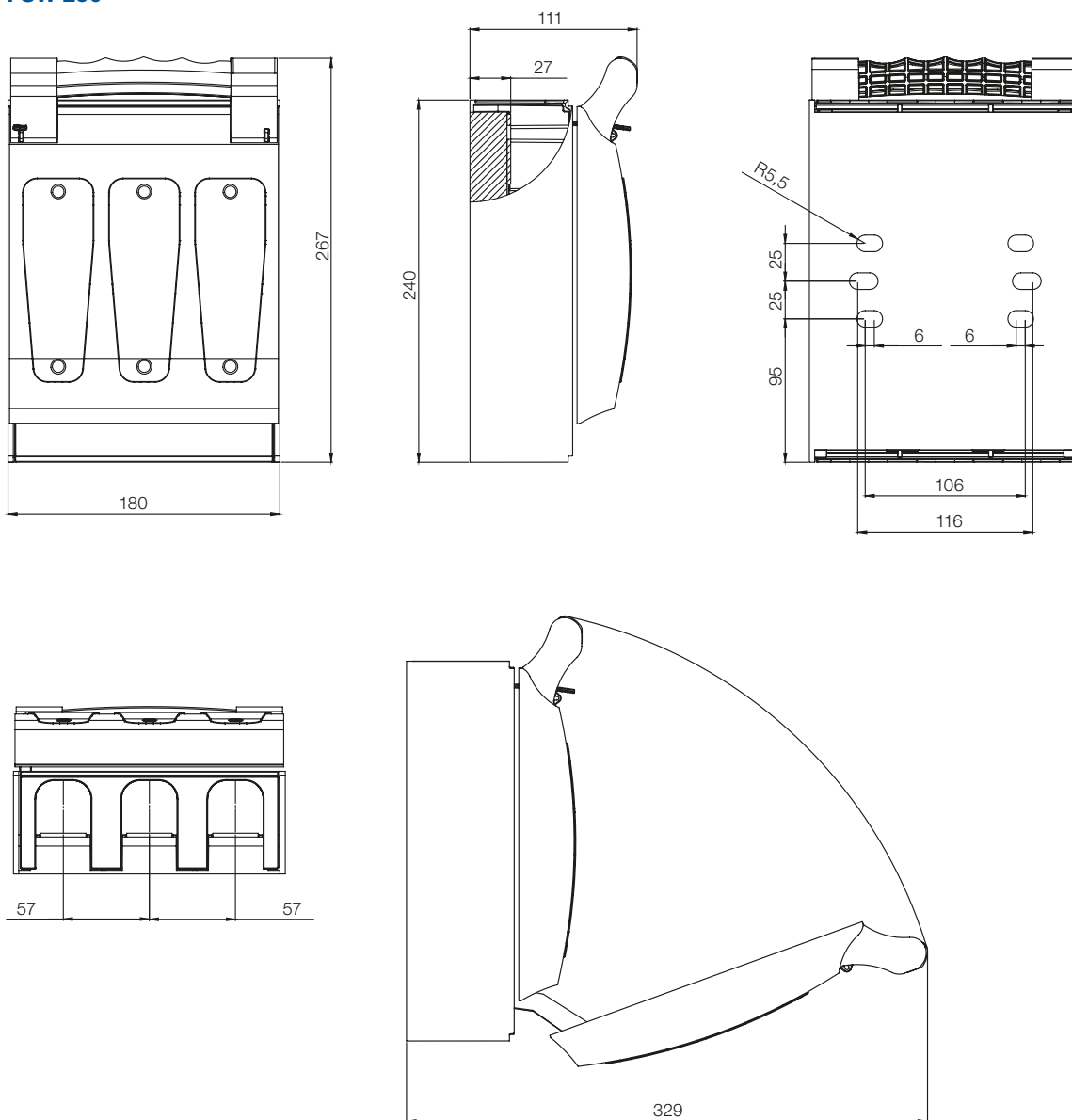
FSW 160



Nota: dimensões em mm.

Dimensões

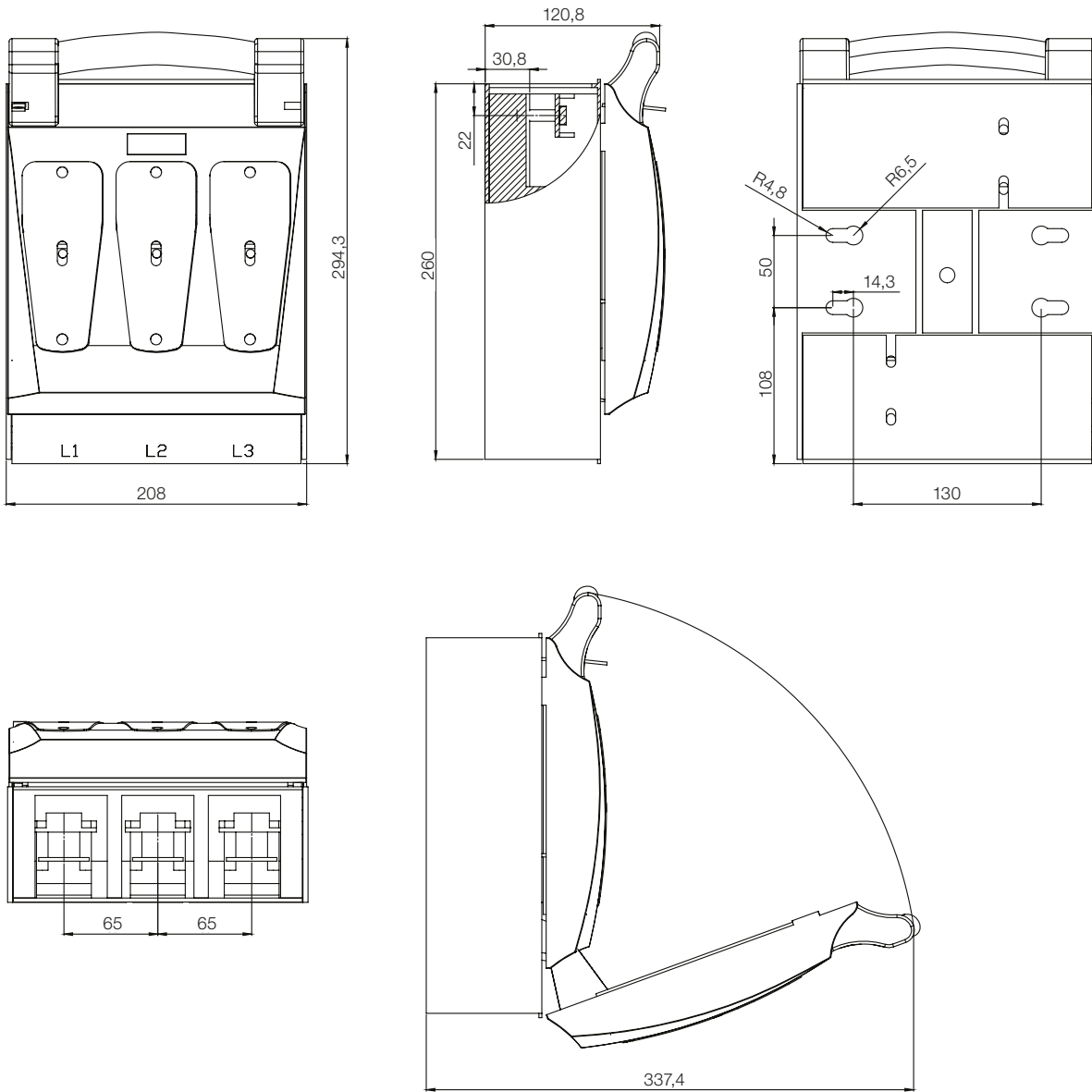
FSW 250



Nota: dimensões em mm.

Dimensões

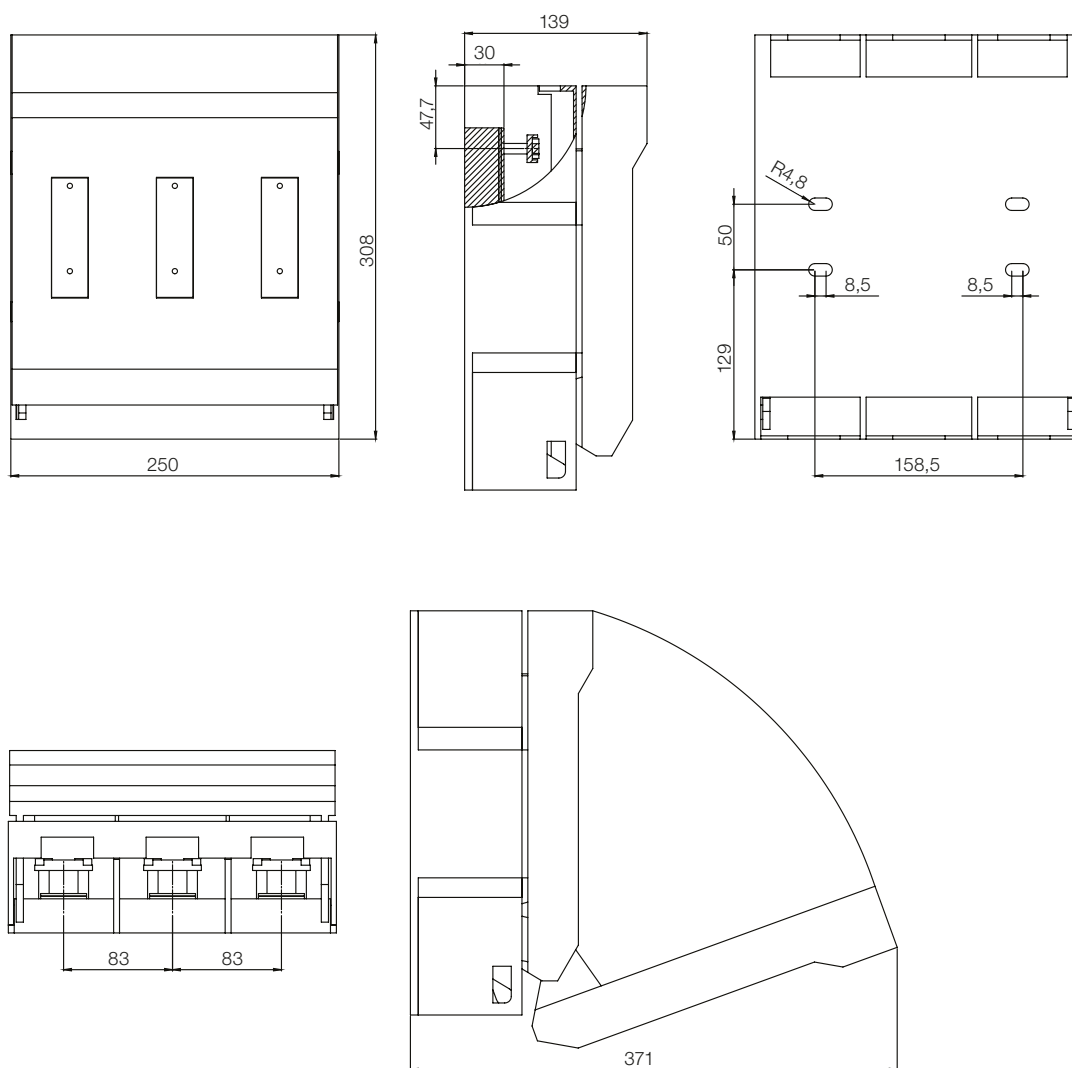
FSW 400



Nota: dimensões em mm.

Dimensões

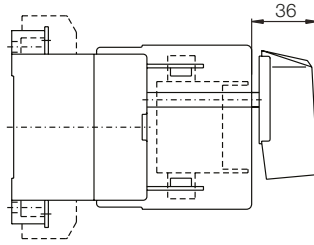
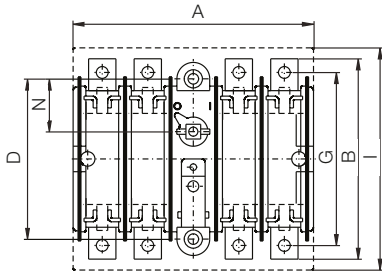
FSW 630



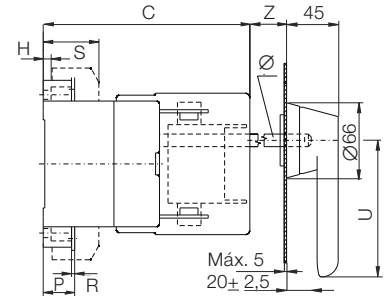
Nota: dimensões em mm.

Dimensões

RFW 100



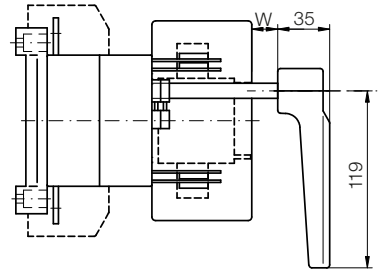
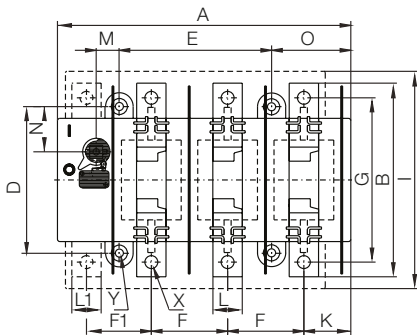
Versão com manopla interna montada sobre o eixo



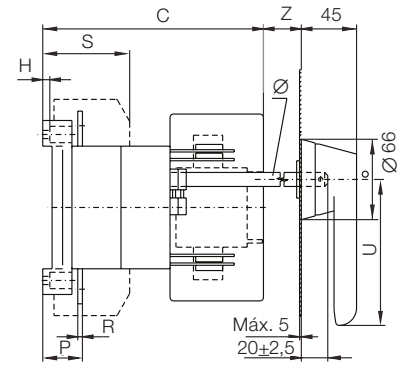
Versão com manopla montada na porta do painel

Dimensões	A	B	C	D	E	F	F1	G	H	I	K	L	L1	M	N	O	P	R	S	U	X	Y	Z	Ø	W
RFW 100	132	110	74	88	-	25	25	95	5	150	16	15	-	-	29	-	20	2	50	65	6,5	5,8	48	8	-

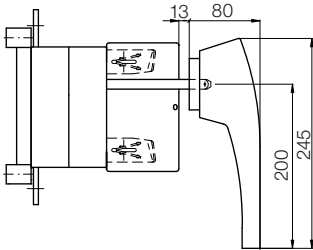
RFW 160, RFW 250, RFW 400, RFW 630



Versão com manopla interna montada sobre o eixo para RFW 160...400

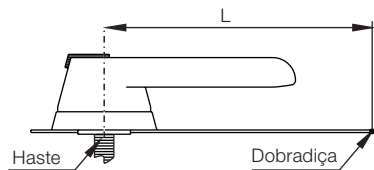


Versão com manopla montada na porta do painel

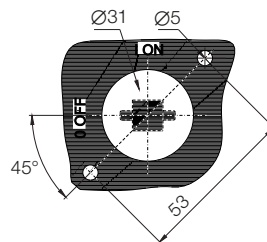


Versão com manopla interna montada sobre o eixo para RFW 630

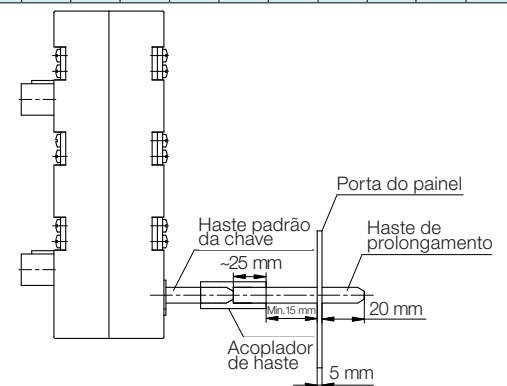
Dimensões	A	B	C	D	E	F	F1	G	H	I	K	L	L1	M	N	O	P	R	S	U	X	Y	Z	Ø	W
RFW 160	176	132	150	110	84	42	42	115	5	170	30	20	20	16	36	51	26	3,5	61	95	8,5	5,8	15	10	20
RFW 250	250	174	189	125	130	65	55	149	8	225	40	25	25	20	38,5	67,5	34	4	86	125	11	7	15	12	25
RFW 400	300	240	215	170	160	80	70	200	8	270	45,5	40	30	19	56,5	83	40	6	97	145	13	7	20	12	-
RFW 630	300	240	215	170	160	80	70	200	8	270	45,5	40	30	19	56,5	83	40	6	97	145	13	7	20	12	-



L - Distância mínima entre o eixo e a dobradiça da porta



Furação para fixação da manopla



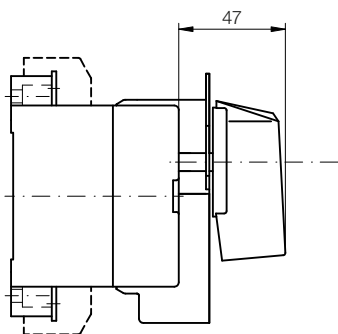
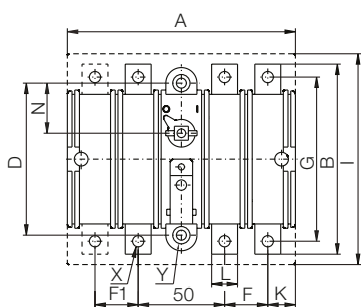
Montagem da haste de prolongação

Chave seccionadora	L
RFW 100	80
RFW 160	120
RFW 250/400/630	150

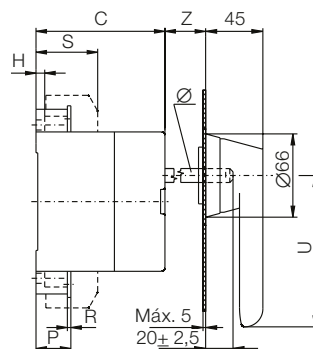
Nota: dimensões em mm.

Dimensões

RIW 100



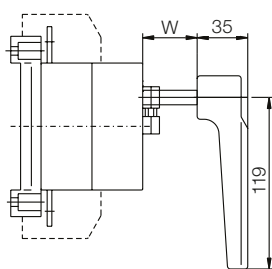
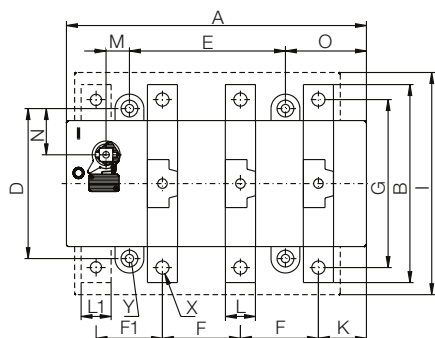
Versão com manopla interna montada sobre o eixo



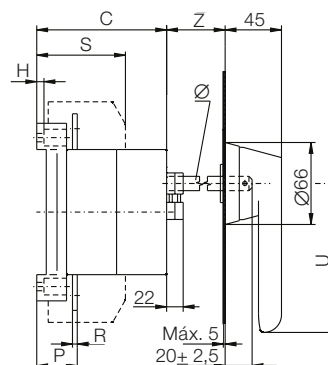
Versão com manopla montada na porta do painel

Dimensões	A	B	C	D	E	F	F1	G	H	I	K	L	L1	M	N	O	P	R	S	U	X	Y	Z	Ø	W
RIW 100	132	110	74	88	-	25	25	95	5	150	16	15	-	-	29	-	20	2	50	65	6,5	5,8	48	8	-

RIW 160, RIW 250, RIW 400, RIW 630



Versão com manopla interna montada sobre o eixo



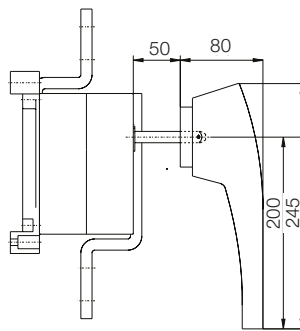
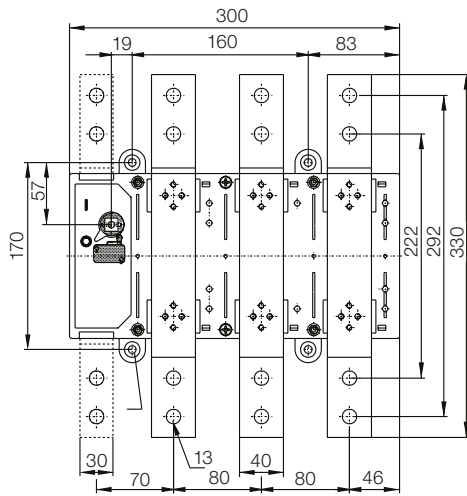
Versão com manopla montada na porta do painel

Dimensões	A	B	C	D	E	F	F1	G	H	I	K	L	L1	M	N	O	P	R	S	U	X	Y	Z	Ø	W
RIW 160	176	132	88	110	84	42	42	115	5	170	30	20	20	16	36	51	26	3	61	95	8,8	5,8	43	10	32
RIW 250																		3,5							
RIW 400	250	174	109	125	130	65	55	149	8	225	40	25	25	20	38,5	67,5	34	4	86	125	11	7	47	12	32
RIW 630																	30	5							

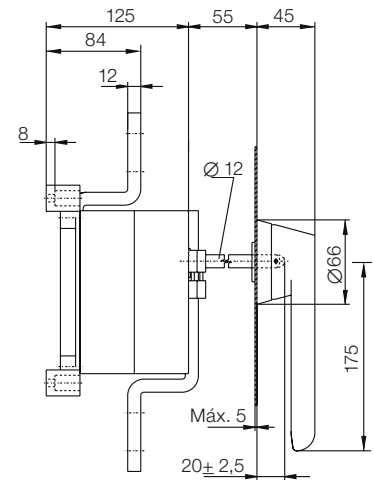
Nota: dimensões em mm.

Dimensões

RIW 1250



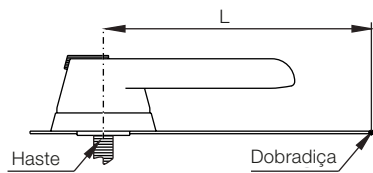
Versão com manopla interna montada sobre o eixo



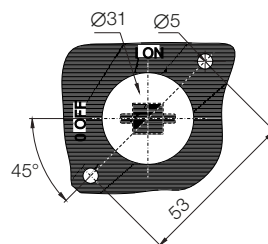
Versão com manopla montada na porta do painel

Atenção:

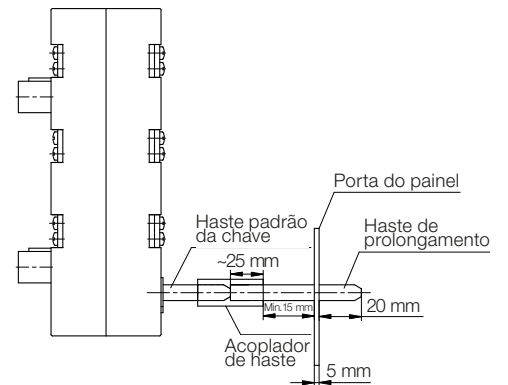
É possível alongar a haste utilizando o acoplador extensor (ver acessórios).



L - Distância mínima entre o eixo e a dobradiça da porta



Furação para fixação da manopla



Montagem da haste de prolongação

Chave seccionadora	L
RIW 100	80
RIW 160/250	120
RIW 400/630	150
RIW 1250	200

Nota: dimensões em mm.



Grupo WEG - Unidade Automação
Jaraguá do Sul - SC - Brasil
Telefone: (47) 3276-4000
automacao@weg.net
www.weg.net
www.youtube.com/wegvideos
[@weg_wr](https://www.instagram.com/weg_wr)

