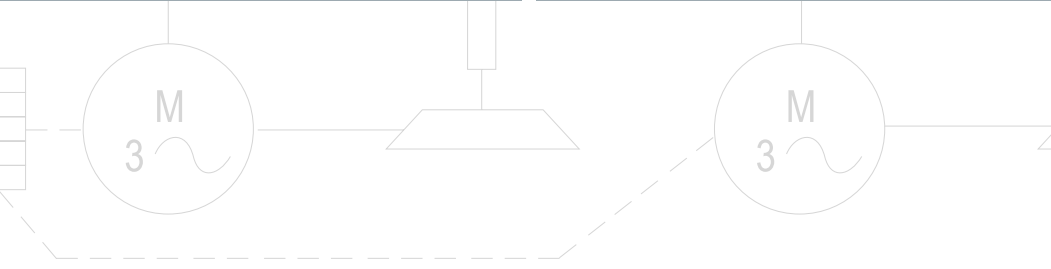
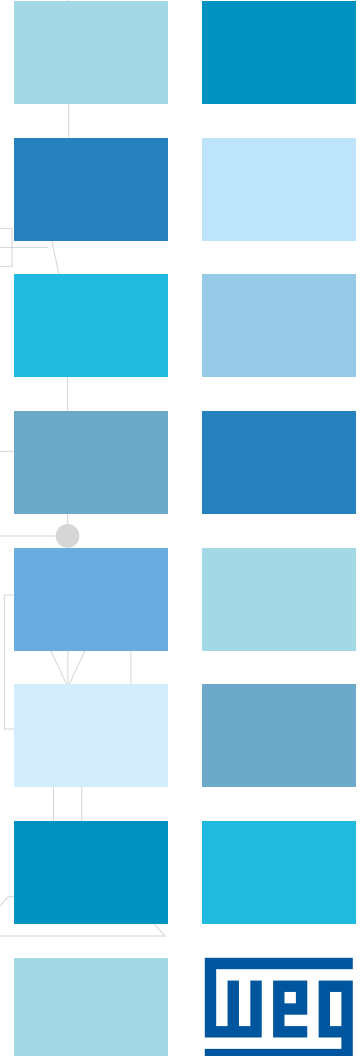
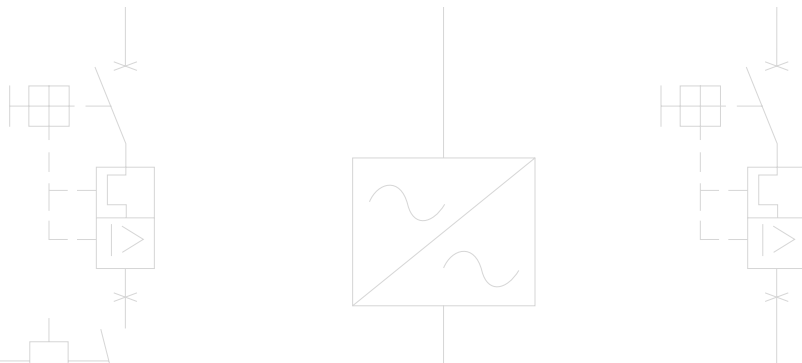


Automação

Servoconversor SCA06 Servomotor SWA



Servoconversor SCA06

ALTA PERFORMANCE NO CONTROLE DE SERVOMOTORES

O SCA06 é um servoconversor de **alta performance** que permite o **controle de velocidade, torque e posição de servomotores** de corrente alternada senoidal trifásicos. Possui 3 slots para conexão de acessórios, que podem ser instalados de forma simples e rápida através do conceito *Plug & Play*.

Possui interface de operação (IHM) com *display* de LED de seis dígitos para comando, ajuste e visualização de todos os parâmetros. Além de seu **excelente custo-benefício**, conta com função SoftPLC, blocos de posicionamento, *software* de programação gratuito e redes de comunicação inclusas na versão padrão, podendo ser utilizado nas mais variadas aplicações.

Características

- Tensão de alimentação 220-230 V ou 380-480 V
- Alto desempenho
- Precisão de controle do movimento
- Operação em malha fechada
- Realimentação de posição por resolver
- Alimentação de controle e potência independentes
- Flexibilidade e integração ao acionamento
- Facilidade de utilização: posicionamentos via parâmetros
- IHM com *display* de LED de seis dígitos
- Porta USB
- CANopen / DeviceNet na versão padrão
- Softwares de programação gratuitos: WLP, WPS e SuperDrive G2
- Filtro RFI (opcional)
- Produto compatível com a versão anterior

Funções Especiais

- Controlador Lógico Programável - CLP, incorporado ao produto padrão (linguagem de programação *ladder* - SoftPLC) 64 kbytes
- Blocos de posicionamento, incorporado ao produto padrão
- Módulo *Safe Torque Off* (STO) de parada de segurança. Categoria 4, PL e / SIL CL 3 conforme as normas EN ISO 13849-1, IEC 61800-5-2, IEC 62061 e IEC 61508
- Função osciloscópio digital incorporada no produto padrão

Certificações





ALTA PERFORMANCE
Velocidade e precisão no controle de servomotores



FACILIDADE
Posicionamento via parâmetros



FLEXIBILIDADE
Possui porta USB e software de programação gratuitos

Tecnologia

O SCA06 opera em malha fechada através da realimentação de posição por sensor dentro do servomotor ou *encoder* externo, garantindo alto desempenho e precisão de controle do movimento do eixo do servomotor. Possui alimentação independente do controle e potência, fornecendo **flexibilidade e integração ao acionamento**.

SoftPLC

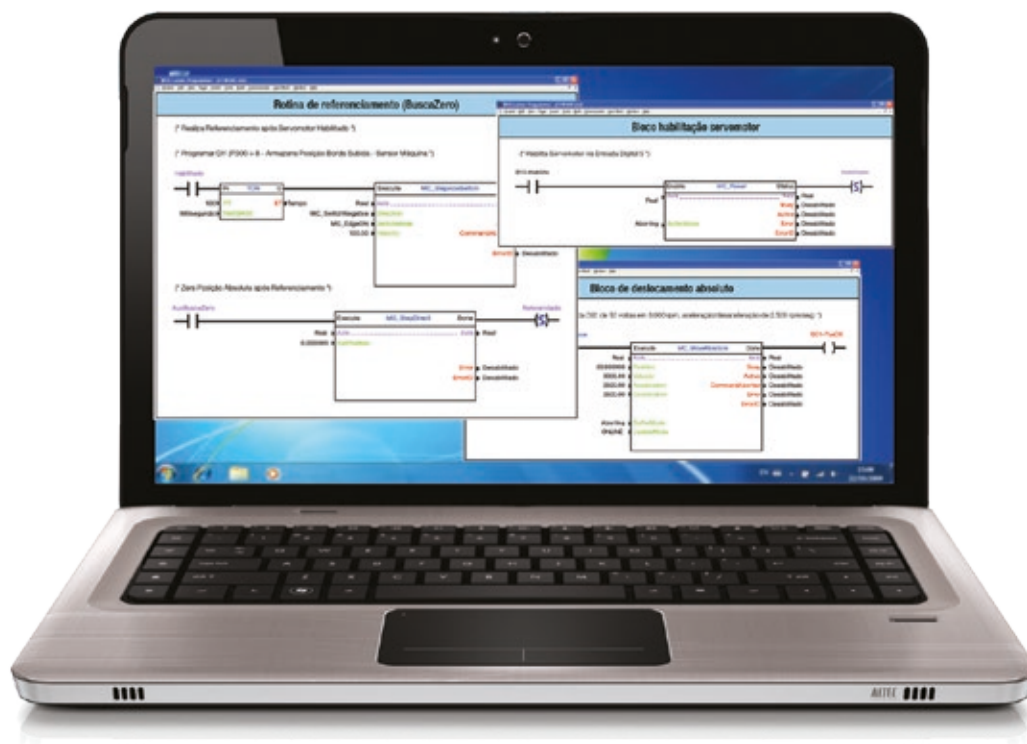
É um recurso de *software* incorporado ao SCA06, que permite ao usuário a implementação e depuração de projetos de lógica equivalentes a um CLP (Controlador Lógico Programável) de pequeno porte, customizando e integrando o SCA06 à aplicação. Os *softwares* de programação WLP e WPS estão disponíveis gratuitamente no site: www.weg.net

Recursos

- Ambiente *Windows*®
- Capacidade do programa aplicativo: 64 kbytes
- Fácil programação em linguagem *ladder* com blocos de funções incorporados.
- Edição gráfica com textos (comentários e *tags*)
- As variáveis de posicionamento, velocidade, aceleração, temporização e contadores podem ser configurados conforme necessidade do usuário
- Permite criar macros (blocos de usuário)
- Transferência e monitoração via USB
- Possibilidade de *backup* de parâmetros e programa através do cartão de memória
- Relógio tempo real
- Monitoração *on-line*
- Ajuda *on-line*

Principais Comandos

- Lógica: contato normalmente aberto e fechado, bobina, bobina negada, *set* e *reset* bobina, bobina de transição positiva e negativa
- Blocos de posicionamento: curva S trapezoidal, busca de zero, seguidor, parada, deslocamento relativo e absoluto
- Blocos de CLP: temporizador, contador incremental, comparador e aritméticos, PID e filtro
- Blocos de sincronismo: em velocidade, em posição, *came* eletrônico
- Possibilidade de *upload* do aplicativo existente através do *software* WLP e WPS



Software Superdrive G2

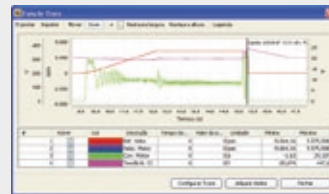
- Conexão USB com o servoconversor
- Parametrização, comando e sinalização
- Gravação de software aplicativo (via SoftPLC)
- Monitoração e ajuda *on-line*
- Gratuito no site www.weg.net



Software SuperDrive G2

Função Trace

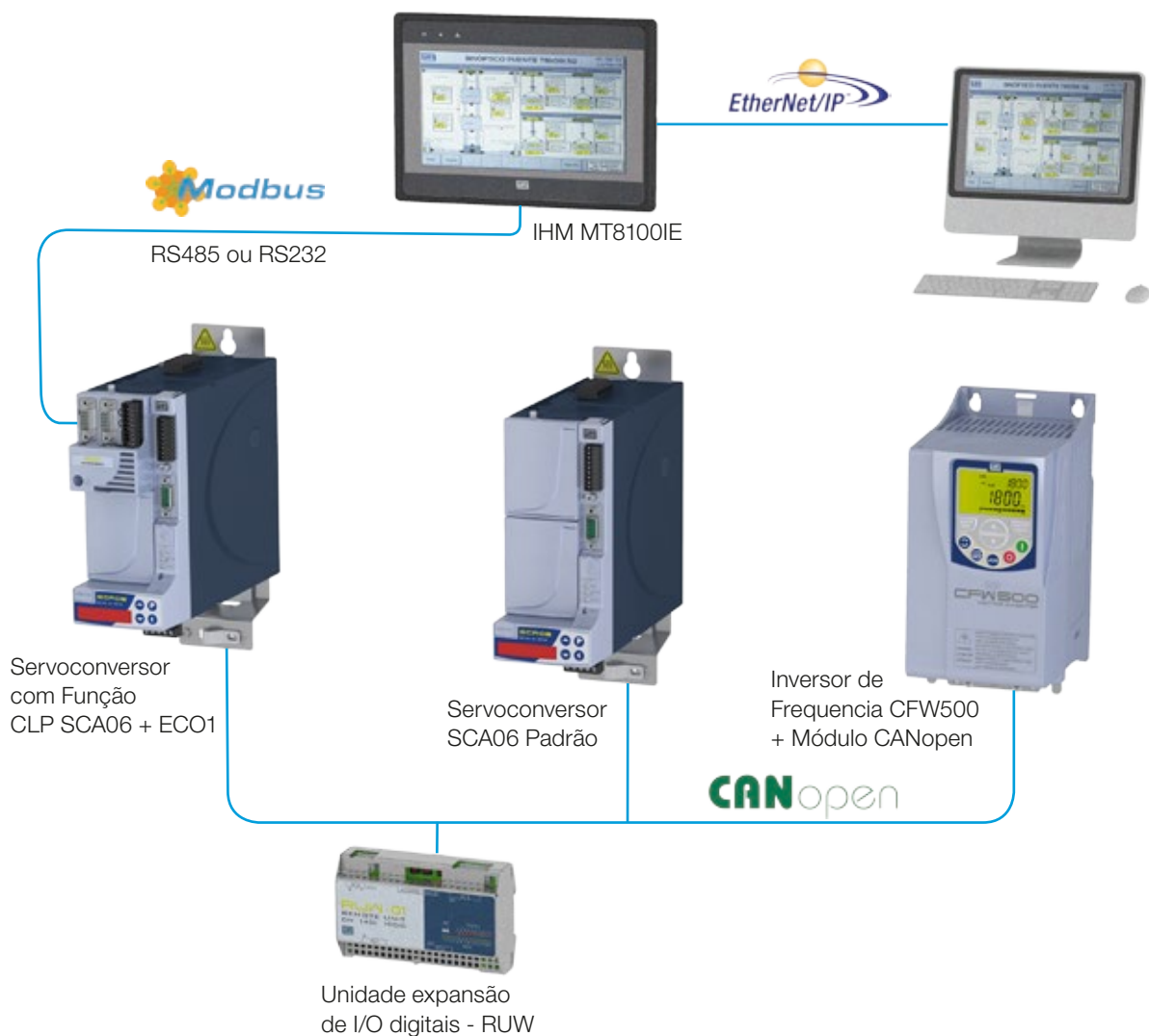
- Registro e visualização gráfica das variáveis do SCA06
- Excelente ferramenta para diagnósticos de defeitos
- Simula um osciloscópio
- Inclusa no software SuperDrive G2



Função trace

Conectividade

Arquitetura de Servoacionamento com Função CLP e outros Produtos WEG Conectados em Rede



Servoconversor SCA06 padrão

Mestre Rede



Servoconversor SCA06 + módulo ECO1 (RS232/RS485)



Redes de Comunicação - Versão Padrão



Opcionais



Aplicações

- Máquina de embalagens, dosadoras, empacotadeiras, corte e solda de plástico
- Mesas giratórias, alimentadores de prensas, bobinadeiras
- Máquinas ferramenta, mesas de oxicorte/plasma, sistemas de coordenadas, sistemas de sincronismo



Codificação



- 1 - Servoconversor SCA06 WEG**
- 2 - Tamanho do SCA06, veja dimensões na página 15**
- 3 - Corrente nominal de saída**

Corrente nominal de saída do SCA06
05PO = 5,0 A
05P3 = 5,3 A
08PO = 8,0 A
14PO = 14,0 A
16PO = 16,0 A
24PO = 24,0 A
30PO = 30,0 A

4 - Número de fases

D	Alimentação trifásica e/ou monofásica com <i>derating</i>
T	Alimentação trifásica

5 - Tensão nominal

2	220-230 V
4	380-480 V

6 - Filtro RFI interno

Em branco	Não possui filtro RFI interno
C3	Com IGBT de frenagem reostática interno

7 - Módulo *Safe Torque Off* (STO) de parada de segurança

Em branco	Não possui módulo STO
Y1	Com módulo STO

Nota: disponível em breve, aguarde!

8 - Alimentação interna da eletrônica

Em branco	Não possui alimentação interna
W2	Com alimentação interna em 24 V CC

9 - Conjunto de manuais do usuário

Em branco	Sem manuais
P6	Com manuais em português



Especificação

Servoconversor padrão								
Referência	Tensão de alimentação (V)		Tamanho	Corrente nominal (A rms)	Filtro RFI	Fonte de 24 V CC	Manual	
SCA06B05POD2	220-240	Monofásica ou trifásica	B	4 (monofásico)	Não	Não	Não	
SCA06B05POD2P6				5 (trifásico)	Não	Não	Sim	
SCA06C08POT2			Trifásica	C	8	Não	Não	Não
SCA06C08POT2P6						Não	Não	Sim
SCA06D16POT2		D		16	Não	Não	Não	
SCA06D16POT2P6					Não	Não	Sim	
SCA06D24POT2		24	16	Não	Não	Não		
SCA06D24POT2P6				Não	Não	Sim		
SCA06E30POT4	380-480	Trifásica	E	30	Não	Não	Não	
SCA06E30POT4P6					Não	Não	Sim	

Servoconversor com filtro RFI interno								
Referência	Tensão de alimentação (V)		Tamanho	Corrente nominal (A rms)	Filtro RFI	Fonte de 24 V CC	Manual	
SCA06B05POD2C3	220-240	Monofásica ou trifásica	B	4 (monofásico)	Sim	Não	Não	
SCA06B05POD2C3P6				5 (trifásico)	Sim	Não	Sim	
SCA06C08POT2C3			Trifásica	C	8	Sim	Não	Não
SCA06C08POT2C3P6						Sim	Não	Sim
SCA06D16POT2C3		D		16	Sim	Não	Não	
SCA06D16POT2C3P6					Sim	Não	Sim	
SCA06D24POT2C3		24	16	Sim	Não	Não		
SCA06D24POT2C3P6				Sim	Não	Sim		
SCA06C05P3T4C3	380-480	Trifásica	C	5,3	Sim	Não	Não	
SCA06C05P3T4C3P6					Sim	Não	Sim	
SCA06D14POT4C3			D	14	Sim	Não	Não	
SCA06D14POT4C3P6					Sim	Não	Sim	
SCA06E30POD2C3		E	30	Sim	Não	Não		
SCA06E30POD2C3P6				Sim	Não	Sim		

Servoconversor com fonte interna de 24 V CC								
Referência	Tensão de alimentação (V)		Tamanho	Corrente nominal (A rms)	Filtro RFI	Fonte de 24 V CC	Manual	
SCA06B05POD2W2	220-240	Monofásica ou trifásica	B	4 (monofásico)	Não	Sim	Não	
SCA06B05POD2W2P6				5 (trifásico)	Não	Sim	Sim	
SCA06C08POT2W2			Trifásica	C	8	Não	Sim	Não
SCA06C08POT2W2P6						Não	Sim	Sim
SCA06D16POT2W2		D		16	Não	Sim	Não	
SCA06D16POT2W2P6					Não	Sim	Sim	
SCA06D24POT2W2		24	16	Não	Sim	Não		
SCA06D24POT2W2P6				Não	Sim	Sim		
SCA06E30POT4W2	380-480	Trifásica	E	30	Não	Sim	Não	
SCA06E30POT4W2P6					Não	Sim	Sim	

Servoconversor com filtro RFI interno + fonte interna de 24 V CC								
Referência	Tensão de alimentação (V)		Tamanho	Corrente nominal (A rms)	Filtro RFI	Fonte de 24 V CC	Manual	
SCA06B05POD2C3W2	220-240	Monofásica ou trifásica	B	4 (monofásico)	Sim	Sim	Não	
SCA06B05POD2C3W2P6				5 (trifásico)	Sim	Sim	Sim	
SCA06C08POT2C3W2			Trifásica	C	8	Sim	Sim	Não
SCA06C08POT2C3W2P6						Sim	Sim	Sim
SCA06D16POT2C3W2		D		16	Sim	Sim	Não	
SCA06D16POT2C3W2P6					Sim	Sim	Sim	
SCA06D24POT2C3W2		24	16	Sim	Sim	Não		
SCA06D24POT2C3W2P6				Sim	Sim	Sim		
SCA06C05P3T4C3W2	380-480	Trifásica	C	5,3	Sim	Sim	Não	
SCA06C05P3T4C3W2P6					Sim	Sim	Sim	
SCA06D14POT4C3W2			D	14	Sim	Sim	Não	
SCA06D14POT4C3W2P6					Sim	Sim	Sim	
SCA06E30POD2C3W2		E	30	Sim	Sim	Não		
SCA06E30POD2C3W2P6				Sim	Sim	Sim		

Servoconversor com filtro RFI interno + função Safe Torque (STO)							
Referência	Tensão de alimentação (V)		Tamanho	Corrente nominal (A rms)	Filtro RFI	Fonte de 24 V CC	Manual
SCA06B05POD2C3Y1P6	220-240	Monofásica ou trifásica	B	4 (monofásico)	Sim	Não	Sim
SCA06C08POT2C3Y1P6				5 (trifásico)	Sim	Não	Sim
SCA06D16POT2C3Y1P6		Trifásica	D	16	Sim	Não	Sim
SCA06D24POT2C3Y1P6					24	Sim	Não
SCA06C05P3T4C3Y1P6	380-480	Trifásica	C	5,3	Sim	Não	Sim
SCA06D14POT4C3Y1P6					D	14	Sim

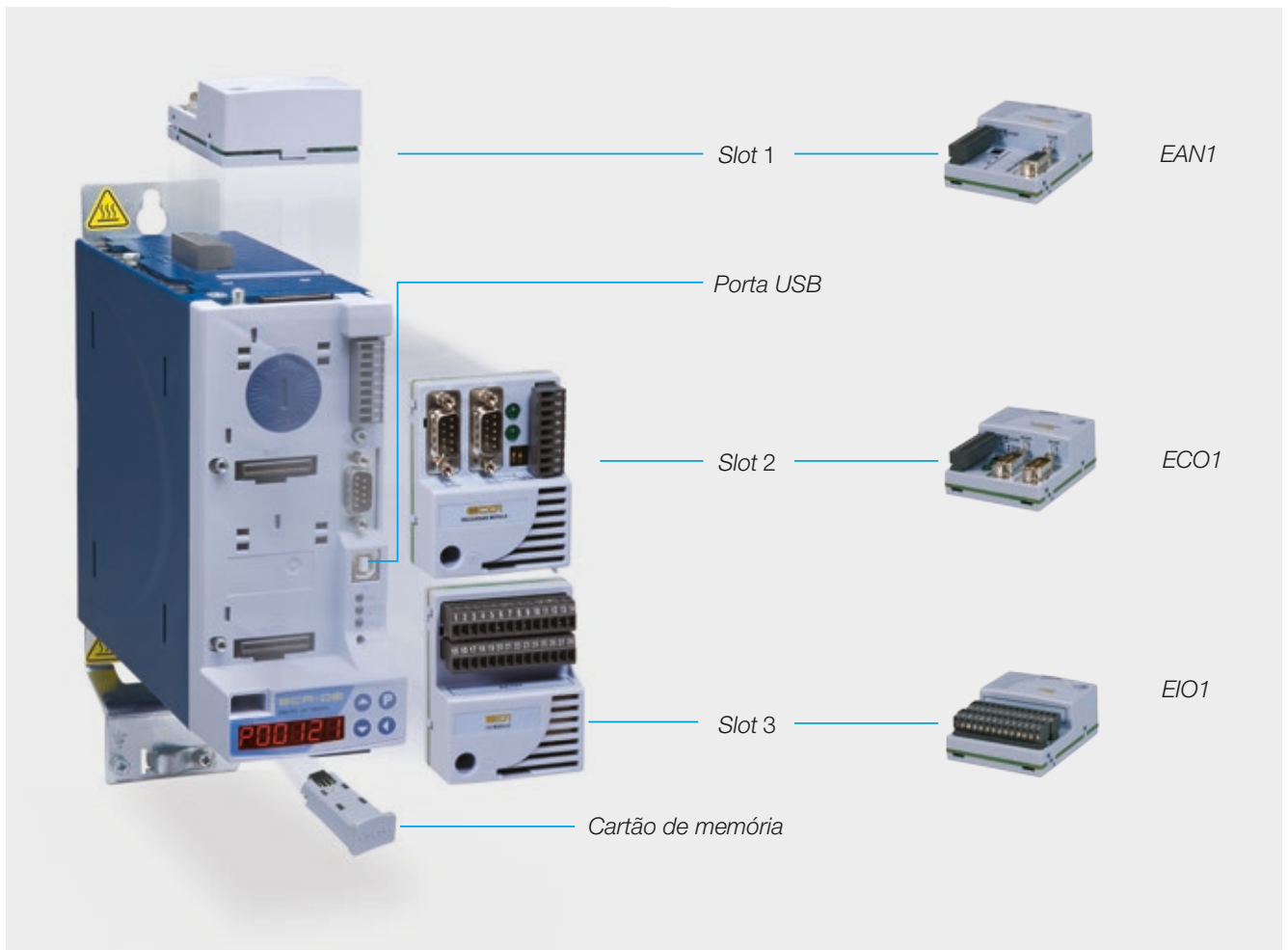
Acessórios

Módulos

Podem ser solicitados e instalados diretamente no SCA06.

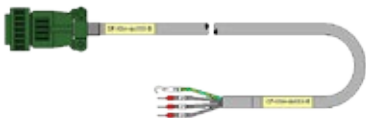
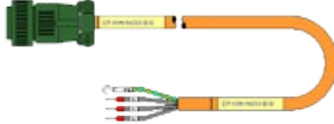
Referência	Descrição
Entradas e saídas digitais / analógicas / simulador de <i>encoder</i>	
EIO1	Módulo de expansão digital: 12 entradas (24 V CC - PNP/NPN) + 6 saídas (3 relé + 3 transistor)
EAN1	Módulo de expansão analógica: 1 entrada analógica (-10/+10 V CC, 0 a 20 mA, 4 a 20 mA - 14 bits) + 1 saída simulador de <i>encoder</i> (5-30 V CC) + 3 entradas digitais (24 V CC - PNP/NPN) + 1 saída transistor
EAN2	Módulo de expansão analógica: 2 saídas analógicas (-10 a +10 V CC - 12 bits)
Entradas auxiliares de <i>encoder</i>	
EEN1	Módulo de expansão <i>encoder</i> : 1 entrada de <i>encoder</i> com 3 canais diferenciais (5-24 V CC), 200 kHz
EEN2	Módulo de expansão <i>encoder</i> : 2 entradas de <i>encoder</i> com 3 canais diferenciais cada + repetidor (5-24 V CC), 200 kHz
EES1	Módulo de expansão <i>encoder</i> : 1 entrada de <i>encoder</i> serial hiperface DSL
EES2	Módulo de expansão <i>encoder</i> : 1 entrada <i>encoder</i> EnDat ¹⁾
Redes de comunicação	
EC01 - Modbus-RTU	Módulo de expansão comunicação: 1 porta RS232 + 1 porta RS485, escravo
EC03 - Profibus	Módulo de expansão comunicação: 1 porta Profibus-DPV1, escravo
EC04 - Ethercat	Módulo de expansão comunicação: 2 portas Ethercat, escravo
EC05 - Ethernet IP	Módulo de expansão comunicação: 2 portas Ethernet IP
EC06 - Ethernet TCP	Módulo de expansão comunicação: 2 portas Ethernet Modbus-TCP/TP
EC07 - Profinet	Módulo de expansão comunicação: 2 portas Profinet I/O ²⁾

Nota: 1) Outros protocolos disponíveis sob consulta.
2) Disponível em breve.



Acessórios

Cabos de Potência



Descrição	Diâmetro	Comprimento	Conector	Especialidade	Figura			
CP-1,5m-4x0,75-B-SCA06	7 mm (4 vias x 0,75 mm ²)	1,5 metros	Reto	Blindado instalação fixa				
CP-03m-4x0,75-B-SCA06		3 metros						
CP-06m-4x0,75-B-SCA06		6 metros						
CP-09m-4x0,75-B-SCA06		9 metros						
CP-12m-4x0,75-B-SCA06		12 metros						
CP-15m-4x0,75-B-SCA06		15 metros						
CP-03m-4x1,5-B-SCA06	8,2 mm (4 vias x 1,5 mm ²)	3 metros						
CP-06m-4x1,5-B-SCA06		6 metros						
CP-09m-4x1,5-B-SCA06		9 metros						
CP-12m-4x1,5-B-SCA06		12 metros						
CP-15m-4x1,5-B-SCA06		15 metros						
CP-1,5m-4x2,5-B-SCA06	9,9 mm (4 vias x 2,5 mm ²)	1,5 metros						
CP-03m-4x2,5-B-SCA06		3 metros						
CP-06m-4x2,5-B-SCA06		6 metros						
CP-09m-4x2,5-B-SCA06		9 metros						
CP-12m-4x2,5-B-SCA06		12 metros						
CP-15m-4x2,5-B-SCA06	15 metros							
CP-03m-4x4,0-B-SCA06	11,6 mm (4 vias x 4,0 mm ²)	3 metros						
CP-06m-4x4,0-B-SCA06		6 metros						
CP-09m-4x4,0-B-SCA06		9 metros						
CP-12m-4x4,0-B-SCA06		12 metros						
CP-15m-4x4,0-B-SCA06		15 metros						
CP-03m-4x6,0-B-SCA06	11,6 mm (4 vias x 6,0 mm ²)	3 metros						
CP-06m-4x6,0-B-SCA06		6 metros						
CP-09m-4x6,0-B-SCA06		9 metros						
CP-12m-4x6,0-B-SCA06		12 metros						
CP-15m-4x6,0-B-SCA06		15 metros						
CP-03m-4x1,5-B-M-SCA06	9,1 mm (4 vias x 1,5 mm ²)	3 metros				Reto	Blindado instalação movimentação	
CP-06m-4x1,5-B-M-SCA06		6 metros						
CP-09m-4x1,5-B-M-SCA06		9 metros						
CP-12m-4x1,5-B-M-SCA06		12 metros						
CP-15m-4x1,5-B-M-SCA06		15 metros						
CP-20m-4x1,5-B-M-SCA06	20 metros							
CP-03m-4x2,5-B-M-SCA06	10,6 mm (4 vias x 2,5 mm ²)	3 metros						
CP-06m-4x2,5-B-M-SCA06		6 metros						
CP-09m-4x2,5-B-M-SCA06		9 metros						
CP-12m-4x2,5-B-M-SCA06		12 metros						
CP-15m-4x2,5-B-M-SCA06		15 metros						
CP-03m-4x4,0-B-M-SCA06	11,9 mm (4 vias x 4,0 mm ²)	3 metros						
CP-06m-4x4,0-B-M-SCA06		6 metros						
CP-09m-4x4,0-B-M-SCA06		9 metros						
CP-12m-4x4,0-B-M-SCA06		12 metros						
CP-15m-4x4,0-B-M-SCA06		15 metros						

Notas: Sob consulta para aplicações que necessitam de cabos para movimentação.

Os cabos de resolver e potência são fornecidos com os conectores montados.

Consulte o departamento de vendas para aplicações com necessidade de cabos de resolver ou potência com comprimentos maiores.


Cabos de Potência

Descrição	Diâmetro	Comprimento	Conector	Especialidade	Figura
CP-03m-4x0,75-B-90-SCA06	7 mm (4 vias x 0,75 mm ²)	3 metros	90°	Blindado instalação fixa	
CP-06m-4x0,75-B-90-SCA06		6 metros			
CP-09m-4x0,75-B-90-SCA06		9 metros			
CP-12m-4x0,75-B-90-SCA06		12 metros			
CP-15m-4x0,75-B-90-SCA06		15 metros			
CP-03m-4x1,5-B-90-SCA06	8,2 mm (4 vias x 1,5 mm ²)	3 metros			
CP-06m-4x1,5-B-90-SCA06		6 metros			
CP-09m-4x1,5-B-90-SCA06		9 metros			
CP-12m-4x1,5-B-90-SCA06		12 metros			
CP-15m-4x1,5-B-90-SCA06		15 metros			
CP-1,5m-4x2,5-B-90-SCA06	9,9 mm (4 vias x 2,5 mm ²)	1,5 metros			
CP-03m-4x2,5-B-90-SCA06		3 metros			
CP-06m-4x2,5-B-90-SCA06		6 metros			
CP-09m-4x2,5-B-90-SCA06		9 metros			
CP-12m-4x2,5-B-90-SCA06		12 metros			
CP-15m-4x2,5-B-90-SCA06	15 metros				
CP-03m-4x4,0-B-90-SCA06	11,6 mm (4 vias x 4,0 mm ²)	3 metros			
CP-06m-4x4,0-B-90-SCA06		6 metros			
CP-09m-4x4,0-B-90-SCA06		9 metros			
CP-12m-4x4,0-B-90-SCA06		12 metros			
CP-15m-4x4,0-B-90-SCA06		15 metros			
CP-03m-4x6,0-B-90-SCA06	14,2 mm (4 vias x 6,0 mm ²)	3 metros			
CP-06m-4x6,0-B-90-SCA06		6 metros			
CP-09m-4x6,0-B-90-SCA06		9 metros			
CP-12m-4x6,0-B-90-SCA06		12 metros			
CP-15m-4x6,0-B-90-SCA06		15 metros			
CP-03m-4x1,5-B-90-M-SCA06	9,1 mm (4 vias x 1,5 mm ²)	3 metros	90°	Blindado instalação movimentação	
CP-06m-4x1,5-B-90-M-SCA06		6 metros			
CP-09m-4x1,5-B-90-M-SCA06		9 metros			
CP-12m-4x1,5-B-90-M-SCA06		12 metros			
CP-15m-4x1,5-B-90-M-SCA06		15 metros			
CP-20m-4x1,5-B-90-M-SCA06	20 metros				
CP-03m-4x2,5-B-90-M-SCA06	10,6 mm (4 vias x 2,5 mm ²)	3 metros			
CP-06m-4x2,5-B-90-M-SCA06		6 metros			
CP-09m-4x2,5-B-90-M-SCA06		9 metros			
CP-12m-4x2,5-B-90-M-SCA06		12 metros			
CP-15m-4x2,5-B-90-M-SCA06		15 metros			
CP-03m-4x4,0-B-90-M-SCA06	11,9 mm (4 vias x 4,0 mm ²)	3 metros			
CP-06m-4x4,0-B-90-M-SCA06		6 metros			
CP-09m-4x4,0-B-90-M-SCA06		9 metros			
CP-12m-4x4,0-B-90-M-SCA06		12 metros			
CP-15m-4x4,0-B-90-M-SCA06		15 metros			

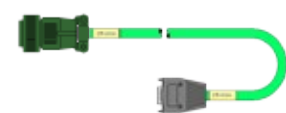

Notas: Sob consulta para aplicações que necessitam de cabos para movimentação.
Os cabos de resolver e potência são fornecidos com os conectores montados.
Consulte o departamento de vendas para aplicações com necessidade de cabos de resolver ou potência com comprimentos maiores.

Acessórios

Cabo do Simulador de Encoder

Descrição	Especificações técnicas				Figura
	Diâmetro	Comprimento	Conector	Especialidade	
Cabo simulador de encoder	8,3 mm (8 vias - 6 x 0,2 mm ² , 2 x 0,5 mm ²)	2 metros	DB9	Blindado (curvatura máxima (raio): estático = 33 mm)	

Cabos de Resolver

Descrição	Diâmetro	Comprimento	Conector	Especialidade	Figura
CR-1,5m	8,3 mm (8 vias - 6 x 0,2 mm ² + 2 x 0,5 mm ²)	1,5 metros	Reto	Blindado movimentação	
CR-03m		3 metros			
CR-06m		6 metros			
CR-09m		9 metros			
CR-12m		12 metros			
CR-15m		15 metros			
CR-1,5m-90	8,3 mm (8 vias - 6 x 0,2 mm ² + 2 x 0,5 mm ²)	1,5 metros	90°	Blindado movimentação	
CR-03m-90		3 metros			
CR-06m-90		6 metros			
CR-09m-90		9 metros			
CR-12m-90		12 metros			
CR-15m-90		15 metros			

Cabos de Freio

Descrição	Diâmetro	Comprimento	Conector	Especialidade	Figura
CF-1,5m	6,2 mm (2 vias x 0,75 mm ²)	1,5 metros	Reto	Instalação fixa	
CF-03m		3 metros			
CF-06m		6 metros			
CF-09m		9 metros			
CF-12m		12 metros			
CF-15m		15 metros			
CF-03m-M	6,2 mm (2 vias x 1,5 mm ²)	3 metros	Reto	Instalação movimentação	
CF-06m-M		6 metros			
CF-09m-M		9 metros			
CF-12m-M		12 metros			
CF-15m-M		15 metros			
CF-03m-90	6,2 mm (2 vias x 0,75 mm ²)	3 metros	90°	Instalação fixa	
CF-06m-90		6 metros			
CF-09m-90		9 metros			
CF-12m-90		12 metros			
CF-15m-90		15 metros			
CF-03m-90-M	6,2 mm (2 vias x 1,5 mm ²)	3 metros	90°	Instalação movimentação	
CF-06m-90-M		6 metros			
CF-09m-90-M		9 metros			
CF-12m-90-M		12 metros			
CF-15m-90-M		15 metros			

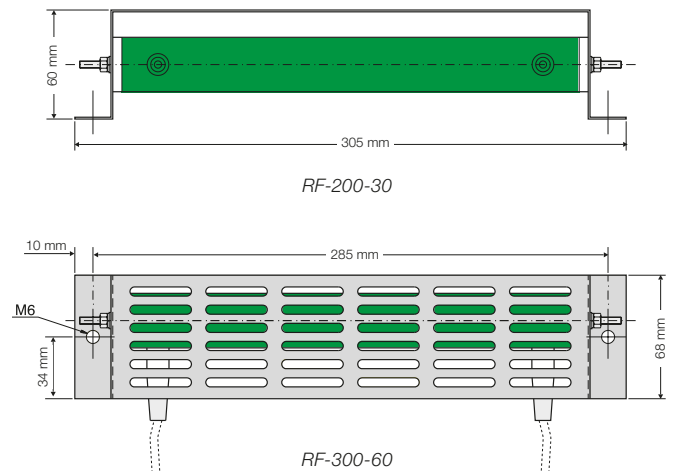
Conectores Avulsos

Código	Descrição	Figura
10394148	Conector reto para cabo de resolver	
10190790	Conector reto para cabo de potência 0,75 / 1,5 mm ²	
10560955	Conector reto para cabo de potência 2,5 / 6,0 mm ²	
10560958	Conector 90° para cabo de resolver	
10560956	Conector 90° para cabo de potência 0,75 / 1,5 mm ²	
10560957	Conector 90° para cabo de potência 2,5 / 6,0 mm ²	

Nota: para alimentação do freio eletromagnético, utilizar conector reto 0,75 / 1,5 mm² (10190790) ou 90° 0,75 / 1,5 mm² (10560956).

Resistor de Frenagem RF-200

	SCA06 220 V	SCA06 380-480 V
Especificações técnicas	RF-200-30	RF-300-60
Potência máxima de frenagem (rms)	200 W	300 W
Energia	2,200 J	2,200 J
Tensão máxima	600 V	600 V
Temperatura ambiente	50 °C	50 °C
Temperatura máxima	400 °C	400 °C
Resistência	30 Ω	60 Ω
Código	11015202	12295676



Opcionais

Filtro RFI Interno Incorporado

Para incluir o Filtro RFI deve-se acrescentar “C3” na posição 6 do código inteligente do SCA06. É utilizado para reduzir a perturbação conduzida do servoconversor para a rede elétrica na faixa de altas frequências (>150 kHz). Atende as normas de compatibilidade eletromagnética EN 61800-3 e EN 55011.

Módulo Safe Torque Off (STO) de Parada de Segurança

Para incluir o módulo de parada de segurança deve-se acrescentar “Y1” na posição 7 do código inteligente do SCA06. Atende a categoria 4, PL e / SIL CL 3, conforme as normas EN ISO 13849-1, IEC 61800-5-2, IEC 62061 e IEC 61508.

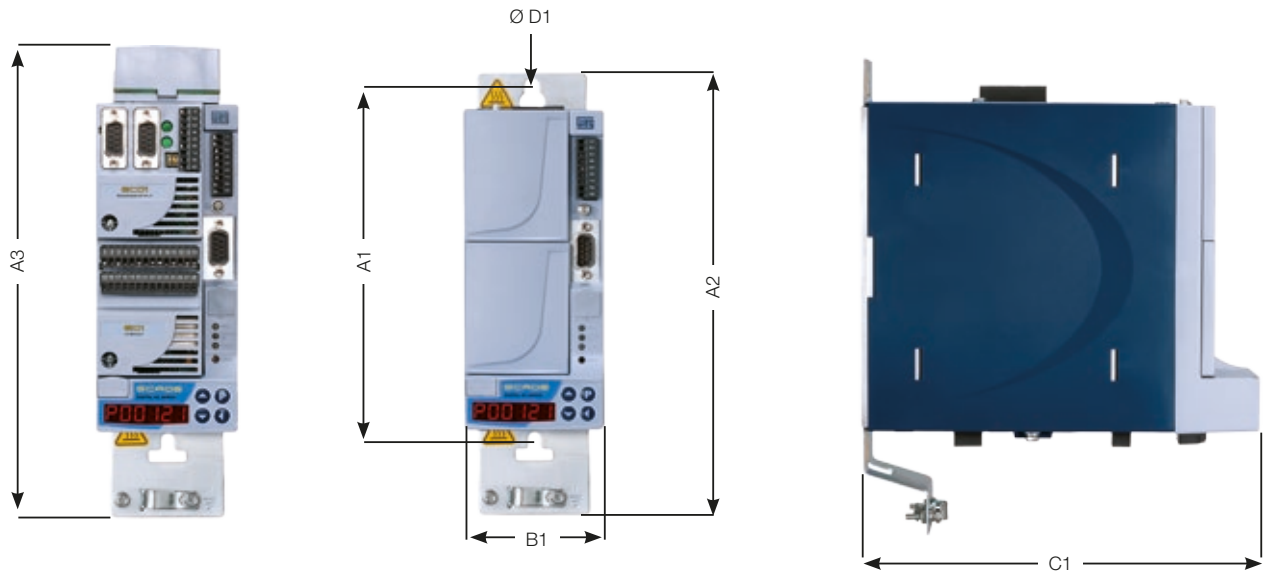
Alimentação Interna da Eletrônica

Para incluir a fonte de alimentação 24 V CC interna da eletrônica, deve-se acrescentar “W2” na posição 8 do código inteligente do SCA06.

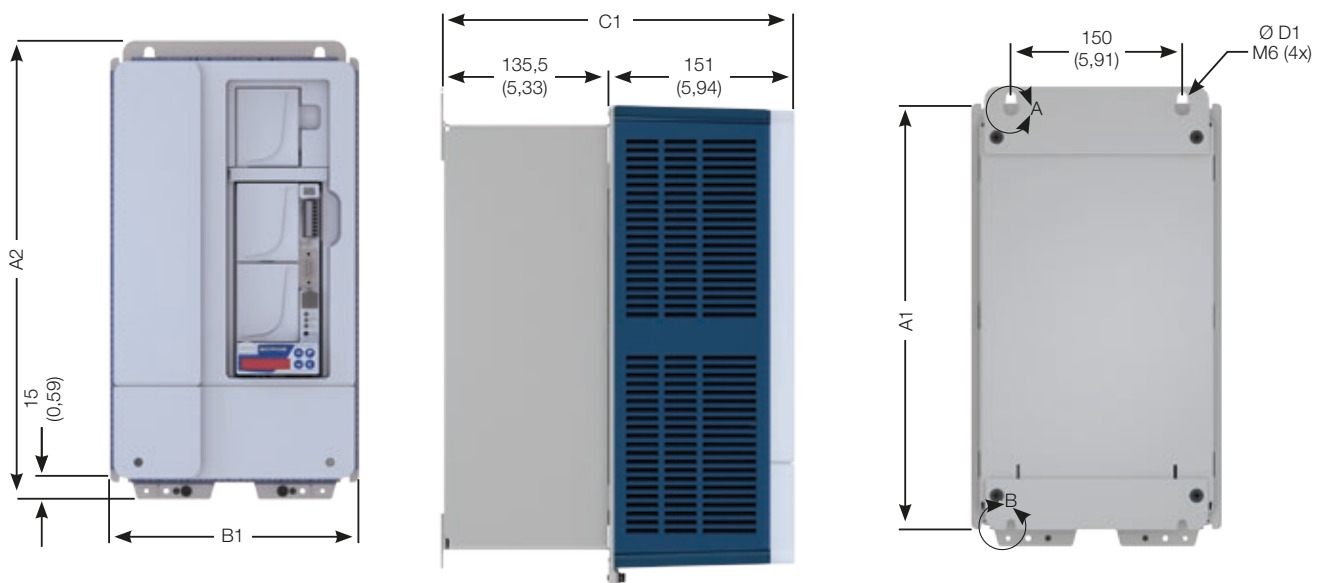
Especificações Técnicas

Fonte de alimentação da potência		Tolerância: -15% a +10%	
		Frequência: 50/60 Hz (48 Hz a 62 Hz)	
		Máximo de 60 conexões por hora (1 a cada minuto)	
		Rendimento típico maior ou igual a 96%	
		Fator de potência típico de entrada: 0,94 para modelos com entrada trifásica na condição nominal ou 0,70 para modelos com entrada monofásica na condição nominal	
		Desbalanceamento de fase menor ou igual a 3% da tensão de entrada de fase-fase nominal	
		Sobretensões de acordo com Categoria III (EN 61010/UL 508C)	
		Tensões transientes de acordo com a Categoria III	
Tensão de alimentação	Monofásica	220-230 V / 4 A	
	Trifásica	220-230 V / 5-8-16-24 A ou 380-480 V / 5,3-14-30 A	
Controle		Método	Controle vetorial realimentado PWM 10 kHz Reguladores de corrente, fluxo e velocidade em <i>software</i>
		Frequência de saída	0-400 Hz
		Entradas digitais	2 entradas digitais isoladas, funções programáveis, nível alto ≥ 18 V, nível baixo ≤ 3 V, tensão máxima 30 V CC, corrente de entrada 3,7 mA @ 24 V CC, frequência máxima 500 kHz; 1 entrada digital isolada, funções programáveis, nível alto ≥ 18 V, nível baixo ≤ 3 V, tensão máxima 30 V CC, corrente de entrada 11 mA @ 24 V CC, tempo de atraso máximo: borda de subida 10 μ S; borda de descida 50 μ S
		Saídas digitais	1 saída a relé, contato NA, funções programáveis, tensão máxima 240 V (200 V CC), corrente máxima 0,5 A
		Entradas analógicas	1 entrada diferencial, sinal -10 V CC a +10 V CC, resolução de 12 bits, tensão máxima (-14 V CC, +14 V CC), impedância 400 K Ω , funções programáveis
		Alimentação	Alimentação externa: 24 V CC (-15%, +20%) - 1 A (5 e 8 A) / 2 A (16, 24, 14 e 30 A)
		Redes	CANopen/DeviceNet (mestre ou escravo)
		Expansões	3 slots para expansão de entradas/saídas digitais e analógicas, redes de comunicação, entradas de <i>encoder</i> e saída simulador de <i>encoder</i>
Ambiente	Temperatura de operação	Ambiente (ao redor do SCA06) 0 °C a 50 °C (é possível operar com temperaturas ambientes ao redor do SCA06 em torno de 60 °C se for aplicada redução da corrente de saída de 2% para cada °C acima de 50 °C)	
	Umidade relativa do ar	5% a 90% sem condensação	
	Grau de proteção	IP20	
	Altitude	Altitude: 1.000 m. Para aplicações acima de 1.000 m até 4.000 m a corrente nominal de saída deverá ser reduzida em 1% para cada 100 m acima de 1.000 m	
Software		SuperDrive G2 e WLP (download grátis no site www.weg.net). Função SoftPLC (inclusa no produto padrão)	
Conexão com computador (desktop ou notebook)		Porta USB incorporada no produto padrão, versão 2.0 (Full speed), plug tipo B device	
		Cabo de interconexão USB blindado (standard host / device shielded USB cable)	
Normas		Compatibilidade eletromagnética (EMC): EN 61800 (parte 3), EN 61000 (partes 4-2, 4-3, 4-4, 4-5, 4-6), CISPR11, EN 55011	
		Construção elétrica, mecânica e de segurança: EN 60204-1, EN 61800-5-1, UL 508C, UL 840, EN 50178, EN 60146 (IEC 146), EN 61800-2 (parte 2), EN 60529, UL 50. Para ter uma máquina em conformidade com essa norma, o fabricante da máquina é responsável pela instalação de um dispositivo de parada de emergência e um equipamento para seccionamento da rede elétrica	
Interface de operação (IHM)		4 teclas (parâmetro, incrementa, decrementa e shift), display de LED com 6 dígitos. Permite acesso/alteração de todos os parâmetros	

Dimensões



Tamanhos B, C e D



Tamanho E

Tamanho	A1	A2	A3	B1	C1	D1	Torque ¹⁾	Peso
	mm (in)	mm (in)	mm (in)	mm (in)	mm (in)	M	N.m (lbf.in)	Kg (lb)
B	200 (7,87)	247 (9,72)	253 (9,96)	75 (2,95)	207 (8,14)	M5	5 (44,2)	1,6 (3,4)
C	242 (9,53)	289 (11,38)	296 (11,65)	75 (2,95)	207 (8,14)	M5	5 (44,2)	1,9 (4,2)
D	288 (11,34)	335 (13,19)	342 (13,46)	103 (4,03)	207 (8,14)	M5	5 (44,2)	3,7 (8,16)
E	375 (14,76)	406 (15,94)	ND	220 (8,66)	286,5 (11,28)	M5	5 (44,2)	20,5 (45,2)

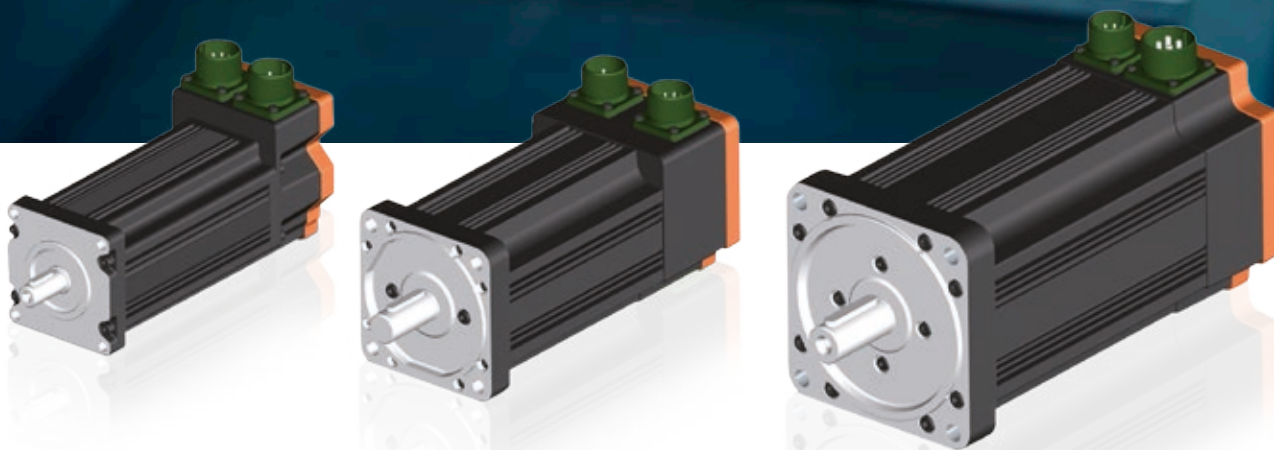
Notas: 1) Torque recomendado para fixação do servoconversor (válido para D1).

Tolerância das cotas: ± 1 mm ($\pm 0,039$ in).

ND = Não disponível.

Servomotor SWA

A SOLUÇÃO IDEAL PARA O SEU NEGÓCIO



Características Técnicas

- Força contra-eletromotriz senoidal
- Rotação suave e uniforme em todas as velocidades
- Baixo nível de ruído e vibração
- Ampla faixa de rotação com torque constante
- Baixa manutenção (servomotores sem escovas)
- Elevada capacidade de sobrecarga
- Baixa inércia
- Resposta dinâmica rápida

Opcionais

- Freio eletromagnético 24 V (carcaças: 40 = 2,6 N.m, 56 = 6 N.m e 71 = 12 N.m)
- Flange para *encoder* incremental tipo ROD
- Outras especialidades elétricas/mecânicas, sob consulta

Certificações



Especificações Técnicas

- Grau de proteção IP65¹⁾
- Isolação classe F
- Realimentação por resolver
- Formas construtivas B5 (sem pés, fixado pela flange), V1 (sem pés, fixado pela flange para baixo) e V3 (sem pés, fixado pela flange para cima)
- Protetor térmico (PTC) / 155° interno
- Ponta de eixo com chaveta NBR 6375
- Material eixo: AÇO SAE 1045
- Ímãs de terras raras (neodímio-ferro-boro)
- Rolamento com lubrificação permanente (20.000 horas)
- Retentor para vedação do eixo
- Temperatura máxima de operação em regime permanente: $\Delta T = 100\text{ }^{\circ}\text{C}$
- Refrigeração natural IC0041

Nota: 1) Servomotor com freio possui grau de proteção IP54.

LANÇAMENTO



Disponível sob consulta para todos os torques e rotações dos atuais servomotores SWA.

Conectividade

Servomotores com Nova Tecnologia de Realimentação de Posição por *Encoder DSL*[®]

- Resolução por volta eixo 20 bits ou 1.048.576 pulsos
- Absoluto em 4.096 voltas
- Certificado SIL 2 (IEC 61508)

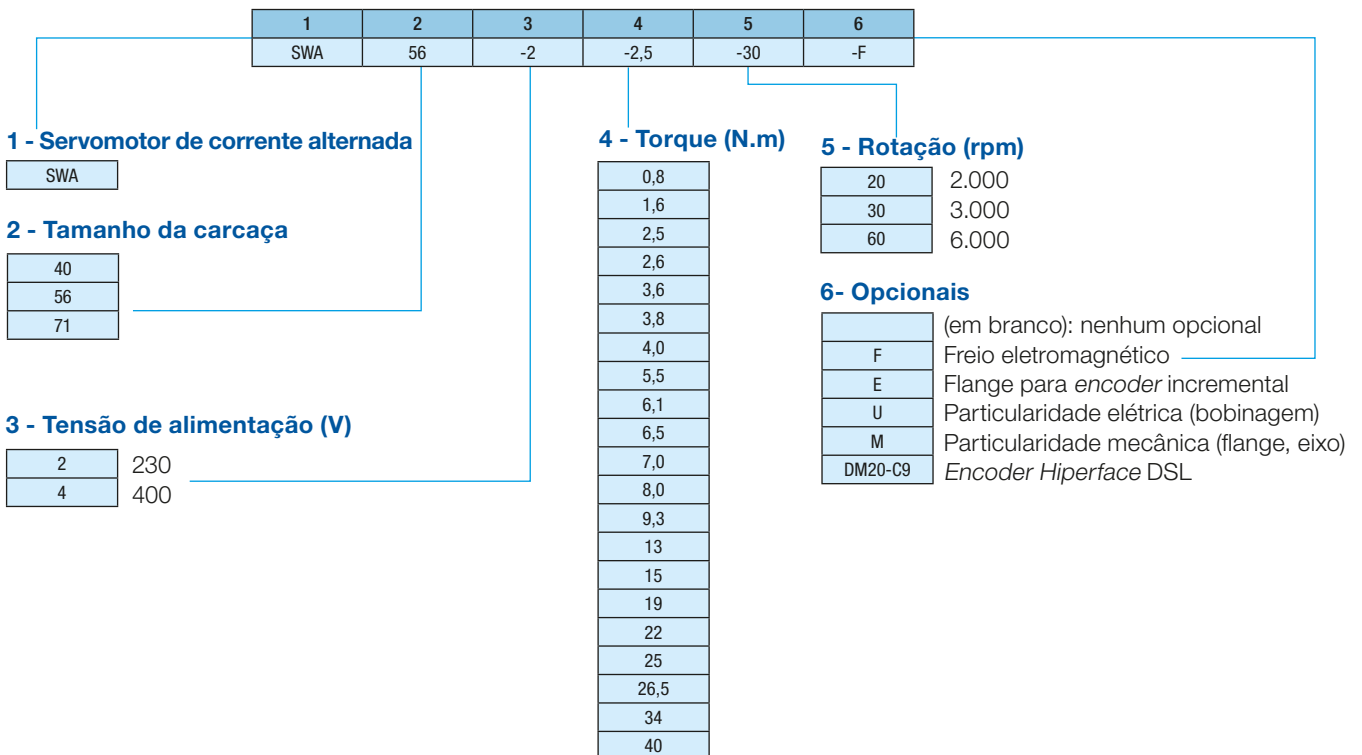
O que é HIPERFACE DSL[®]?

HIPERFACE DSL[®] é puramente um protocolo digital. A robustez do protocolo permite a conexão com um único cabo no sistema de realimentação e potência do servomotor.

A interface está em conformidade com o RS485 padrão, com uma taxa de transferência de 9,375 MBaud. A transferência de dados é realizada em sincronia com o ciclo de tratamento, que pode ser tão baixo quanto 11,95 ms.

O comprimento do cabo entre o servoconversor e o sistema de *feedback* do motor pode ser de até 100 m.

Codificação do Servomotor



Especificações

Servomotor SWA Modelo Standard sem Freio Eletromagnético - 200-230 V

Rotação	Modelo servomotor	Torque rotor bloqueado Mo (N.m)	Corrente nominal Io (arms)	Potência nominal (kW)	Massa (kg)	Inércia x 10 ⁻³ (kg.m ²)	Comprimento "L" (mm)	Servoconversor recomendado				Cabos de conexão entre SCA06 e servomotor SWA		
								SCA06B05P0	SCA06C08P0	SCA06D16P0	SCA06D24P0	Cabo de potência	Cabo resolver (realimentação)	
2.000 rpm	SWA 56-2-2,5-20	2,5	2,5	0,36	4,6	0,22	249,7	D2					CP-...m-4x0,75-B	CR-...m
	SWA 56-2-3,8-20	3,8	3,8	0,7	5,6	0,31	269,7	D2						
	SWA 56-2-6,1-20	6,1	5,2	1,1	7,5	0,5	309,7		T2					
	SWA 56-2-8,0-20	8,0	6,5	1,32	9,3	0,68	349,7		T2					
	SWA 71-2-9,3-20	9,3	8,0	1,6	12,0	1,63	274,5		T2					
	SWA 71-2-13-20	13,0	11,8	2,3	15,0	2,35	304,5			T2				
	SWA 71-2-15-20	15,0	13,0	2,5	17,0	3,06	334,5			T2				
	SWA 71-2-19-20	19,0	15,1	2,9	20,0	3,78	364,5			T2				
3.000 rpm	SWA 71-2-22-20	22,0	18,5	3,4	22,0	4,5	394,5				T2		CP-...m-4x2,5-B	CR-...m
	SWA 71-2-25-20	25,0	21,5	3,4	27,0	5,94	454,5				T2			
	SWA 40-2-0,8-30	0,8	1,0	0,2	2,0	0,044	195,2	D2						
	SWA 40-2-1,6-30	1,6	2,0	0,45	2,8	0,084	215,2	D2						
	SWA 40-2-2,6-30	2,6	3,2	0,7	3,5	0,12	235,2	D2						
	SWA 40-2-2,6-30 ¹⁾	2,6	3,2	0,7	3,5	0,12	235,2	D2						
	SWA 56-2-2,5-30	2,5	3,8	0,66	4,6	0,22	249,7	D2						
	SWA 56-2-4,0-30	4,0	5,7	0,88	5,6	0,31	269,7		T2					
	SWA 56-2-6,1-30	6,1	8,5	1,3	7,5	0,5	309,7		T2					
	SWA 56-2-7,0-30	7,0	9,0	1,5	9,3	0,68	349,7			T2				
6.000 rpm	SWA 71-2-9,3-30	9,3	12,0	2,05	12	1,63	274,5			T2			CP-...m-4x1,5-B	CR-...m
	SWA 71-2-13-30	13,0	18,0	2,85	15	2,35	304,5				T2			
	SWA 71-2-15-30	15,0	20,0	3,3	17	3,06	334,5				T2			
	SWA 71-2-19-30	19,0	23,0	4,2	20,0	3,78	364,5				T2			
	SWA 40-2-1,6-60	1,6	4,0	0,7	2,8	0,084	215,2	D2						
	SWA 40-2-2,6-60	2,6	6,2	1,13	3,5	0,12	235,2		T2					
6.000 rpm	SWA 56-2-2,5-60	2,5	7,5	1,13	4,6	0,22	249,7		T2				CP-...m-4x0,75-B	CR-...m
	SWA 56-2-3,6-60	3,6	10,3	1,6	5,6	0,31	269,7			T2				
	SWA 56-2-5,5-60	5,5	15,5	2,4	7,5	0,5	309,7			T2				
	SWA 56-2-6,5-60	6,5	16,3	2,5	9,3	0,68	349,7			T2				

Notas: 1) Servomotor com os conectores de resolver e potência deslocados em 90° para frente.

Servomotor SWA Modelo Standard com Freio Eletromagnético - 200-230 V

Rotação	Modelo servomotor	Torque rotor bloqueado Mo (N.m)	Corrente nominal Io (arms)	Potência nominal (kW)	Massa (kg)	Inércia x 10 ⁻³ (kg.m ²)	Comprimento "L" (mm)	Servoconversor recomendado				Cabos de conexão entre SCA06 e servomotor SWA			
								SCA06B05P0	SCA06C08P0	SCA06D16P0	SCA06D24P0	Cabo de potência	Cabo resolver	Cabo freio	
2.000 rpm	SWA 56-2-2,5-20-F	2,5	2,5	0,36	6,5	0,35	323,3	D2					CP-...m-4x0,75-B	CR-...m	CF-...m
	SWA 56-2-3,8-20-F	3,8	3,8	0,7	7,5	0,44	343,2	D2							
	SWA 56-2-6,1-20-F	6,1	5,2	1,1	9,4	0,63	383,2		T2						
	SWA 56-2-8,0-20-F	8,0	6,5	1,32	11,2	0,81	423,2		T2						
	SWA 71-2-9,3-20-F	9,3	8,0	1,6	16,1	2,1	370,8		T2						
	SWA 71-2-13-20-F	13,0	11,8	2,3	19,1	2,84	400,8			T2					
	SWA 71-2-15-20-F	15,0	13,0	2,5	21,1	3,55	430,8			T2					
	SWA 71-2-19-20-F	19,0	15,1	2,9	24,1	4,27	460,8			T2					
3.000 rpm	SWA 71-2-22-20-F	22,0	18,5	3,4	26,1	4,99	490,8				T2		CP-...m-4x4,0-B	CR-...m	CF-...m
	SWA 71-2-25-20-F	25,0	21,5	3,4	31,1	6,43	550,8				T2				
	SWA 40-2-0,8-30-F	0,8	1,0	0,2	2,9	0,164	242,2	D2							
	SWA 40-2-1,6-30-F	1,6	2,0	0,45	3,7	0,204	262,2	D2							
	SWA 40-2-2,6-30-F	2,6	3,2	0,7	4,4	0,24	282,2	D2							
	SWA 56-2-2,5-30-F	2,5	3,8	0,66	6,5	0,35	323,3	D2							
	SWA 56-2-4,0-30-F	4,0	5,7	0,88	7,5	0,44	343,2		T2						
	SWA 56-2-6,1-30-F	6,1	8,5	1,3	9,4	0,63	383,2		T2						
	SWA 56-2-7,0-30-F	7,0	9,0	1,5	11,2	0,81	423,2			T2					
	SWA 71-2-9,3-30-F	9,3	12,0	2,05	16,1	2,1	370,8			T2					
6.000 rpm	SWA 71-2-13-30-F	13	18,0	2,85	19,1	2,84	400,8				T2		CP-...m-4x2,5-B	CR-...m	CF-...m
	SWA 71-2-15-30-F	15	20,0	3,3	21,1	3,55	430,8				T2				
	SWA 71-2-19-30-F	19	23,0	4,2	24,1	4,27	460,8				T2				
	SWA 40-2-1,6-60-F	1,6	4,0	0,7	3,7	0,204	262,2	D2							
	SWA 40-2-2,6-60-F	2,6	6,2	1,13	4,4	0,24	282,2		T2						
	SWA 56-2-2,5-60-F	2,5	7,5	1,13	6,5	0,35	323,3		T2						
6.000 rpm	SWA 56-2-3,6-60-F	3,6	10,3	1,6	7,5	0,44	343,2			T2			CP-...m-4x0,75-B	CR-...m	CF-...m
	SWA 56-2-5,5-60-F	5,5	15,5	2,4	9,4	0,63	383,2			T2					
	SWA 56-2-6,5-60-F	6,5	16,3	2,5	11,2	0,81	423,2			T2					

Notas: Para o freio ser liberado é necessário alimentá-lo com uma fonte externa 24 V com a seguinte capacidade: 0,48 A (11,5 W) para servomotores SWA40, 0,84 A (20 W) para servomotores SWA56 e 1,05 A (25 W) para servomotores SWA71.

D2 - Alimentação 220 V CA monofásica/trifásica.

T2 - Alimentação 220 V CA trifásica.

Servomotor SWA Modelo Standard sem Freio Eletromagnético - 380-480 V

Rotação	Modelo servomotor	Torque rotor bloqueado Mo (N.m)	Corrente nominal Io (arms)	Potência nominal (kW)	Massa (kg)	Inércia x 10 ⁻³ (kg.m ²)	Comprimento "L" (mm)	Servoconversor recomendado			Cabos de conexão entre SCA06 e servomotor SWA	
								SCA06C05P3	SCA06D14P0	SCA06E30P0	Cabo de potência	Cabo resolver (realimentação)
2.000 rpm	SWA 56-4-6,1-20	6,1	3,0	1,1	7,5	0,5	309,7	T4			CP-...m-4x0,75-B	CR-...m
	SWA 56-4-8,0-20	8,0	4,0	1,32	9,3	0,68	349,7	T4				
	SWA 71-4-9,3-20	9,3	4,7	1,6	12,0	1,63	274,5	T4				
	SWA 71-4-13-20	13,0	6,6	2,3	15,0	2,35	304,5		T4		CP-...m-4x2,5-B	
	SWA 71-4-15-20	15,0	7,6	2,5	17,0	3,07	334,5		T4			
	SWA 71-4-19-20	19,0	9,2	2,9	20,0	3,79	364,5		T4			
	SWA 71-4-22-20	22,0	11,9	3,4	22,0	4,5	394,5		T4			
SWA 71-4-25-20	25,0	12,5	3,4	27,0	5,94	454,5		T4				
SWA 71-4-40-20	40,0	19,0	5,0	32,0	7,4	521,5			T4			
3.000 rpm	SWA 56-4-2,5-30	2,5	2,1	0,66	4,6	0,22	249,7	T4			CP-...m-4x0,75-B	
	SWA 56-4-4,0-30	4,0	3,2	0,88	5,6	0,31	269,7	T4				
	SWA 56-4-6,1-30	6,1	5,0	1,3	7,5	0,5	309,7	T4				
	SWA 56-4-7,0-30	7,0	5,1	1,5	9,3	0,68	349,7	T4			CP-...m-4x2,5-B	
	SWA 71-4-9,3-30	9,3	6,8	2,05	12,0	1,63	274,5		T4			
	SWA 71-4-13-30	13,0	10,3	2,58	15,0	2,35	304,5		T4			
	SWA 71-4-15-30	15,0	11,3	3,3	17,0	3,07	334,5		T4			
	SWA 71-4-19-30	19,0	13,4	4,2	20,0	3,79	364,5		T4			
SWA 71-4-26,5-30	26,5	19,5	4	27,0	5,94	454			T4			
SWA 71-4-34-30	34,0	25,0	4,3	2,7	5,94	461,5			T4			
6.000 rpm	SWA 40-4-2,6-60	2,6	3,8	1,13	3,5	0,12	235,2	T4			CP-...m-4x0,75-B	
	SWA 56-4-2,5-60	2,5	4,2	1,13	4,5	0,22	249,7	T4				
	SWA 56-4-3,6-60	3,6	5,7	1,6	5,6	0,31	269,7		T4			
	SWA 56-4-5,5-60	5,5	8,8	2,4	7,5	0,5	309,7		T4		CP-...m-4x2,5-B	
	SWA 56-4-6,5-60	6,5	9,6	2,5	9,3	0,68	349,7		T4			

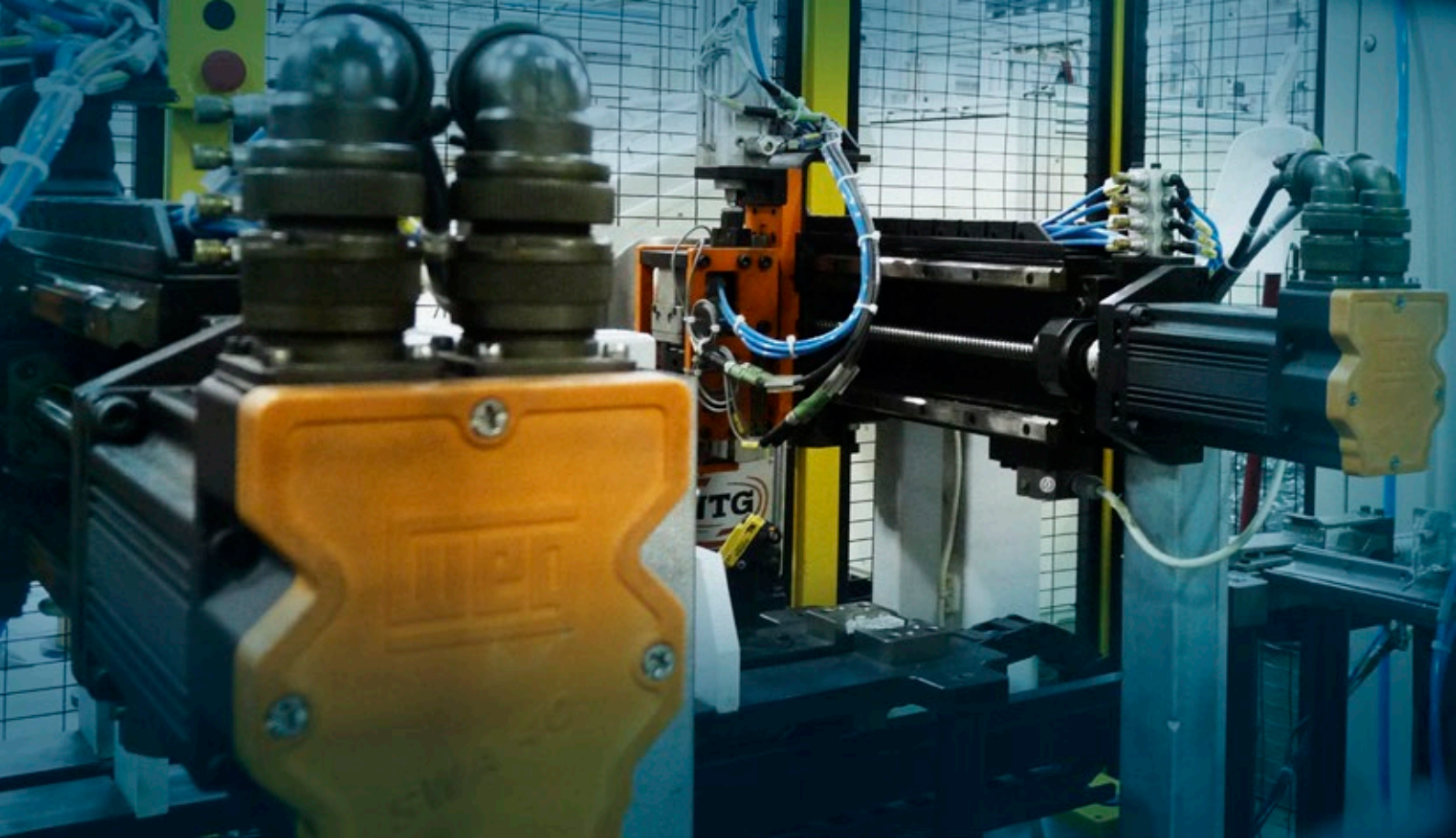
Servomotor SWA Modelo Standard com Freio Eletromagnético - 380-480 V

Rotação	Modelo servomotor	Torque rotor bloqueado Mo (N.m)	Corrente nominal Io (arms)	Potência nominal (kW)	Massa (kg)	Inércia x 10 ⁻³ (kg.m ²)	Comprimento "L" (mm)	Servoconversor recomendado			Cabos de conexão entre SCA06 e servomotor SWA		
								SCA06C05P3	SCA06D14P0	SCA06E30P0	Cabo de potência	Cabo resolver (realimentação)	Cabo freio
2.000 rpm	SWA 56-4-6,1-20-F	6,1	3,0	1,1	9,4	0,63	383,2	T4			CP-...m-4x0,75-B	CR-...m	CF-...m
	SWA 56-4-8,0-20-F	8,0	4,0	1,32	11,2	0,81	423,2	T4					
	SWA 71-4-9,3-20-F	9,3	4,7	1,6	16,1	2,1	370,8	T4					
	SWA 71-4-13-20-F	13,0	6,6	2,3	19,1	2,84	400,8		T4		CP-...m-4x2,5-B		
	SWA 71-4-15-20-F	15,0	7,6	2,5	21,1	3,55	430,8		T4				
	SWA 71-4-19-20-F	19,0	9,2	2,9	24,1	4,27	460,8		T4				
	SWA 71-4-22-20-F	22,0	11,9	3,4	26,1	4,99	490,8		T4				
SWA 71-4-25-20-F	25,0	12,5	3,4	31,1	6,43	550,8		T4					
SWA 71-4-40-20-F	40,0	19,0	5,0	36,0	8,0	619			T4				
3.000 rpm	SWA 56-4-2,5-30-F	2,5	2,1	0,66	6,5	0,22	323,3	T4			CP-...m-4,0,75-B		
	SWA 56-4-4,0-30-F	4,0	3,2	0,88	7,5	0,44	343,2	T4					
	SWA 56-4-6,1-30-F	6,1	5,0	1,3	9,4	0,63	383,2	T4					
	SWA 56-4-7,0-30-F	7,0	5,1	1,5	11,2	0,81	423,2	T4			CP-...m-4x2,5-B		
	SWA 71-4-9,3-30-F	9,3	6,8	2,05	16,1	2,1	370,8		T4				
	SWA 71-4-13-30-F	13,0	10,3	2,58	19,1	2,84	400,8		T4				
	SWA 71-4-15-30-F	15,0	11,3	3,3	21,1	3,55	430,8		T4				
	SWA 71-4-19-30-F	19,0	13,4	4,2	24,1	4,27	460,8		T4				
SWA 71-4-26,5-30-F	26,5	19,5	4,0	30,0	6,5	553			T4				
SWA 71-4-34-30-F	34,0	25,0	4,3	30,0	6,5	559			T4				
6.000 rpm	SWA 40-4-2,6-60-F	2,6	3,8	1,13	4,4	0,24	282,2	T4			CP-...m-4x0,75-B		
	SWA 56-4-2,5-60-F	2,5	4,2	1,13	6,5	0,35	323,3	T4					
	SWA 56-4-3,6-60-F	3,6	5,7	1,6	7,5	0,44	343,2		T4				
	SWA 56-4-5,5-60-F	5,5	8,8	2,4	9,4	0,63	383,2		T4		CP-...m-4x2,5-B		
	SWA 56-4-6,5-60-F	6,5	9,6	2,5	11,2	0,81	423,2		T4				

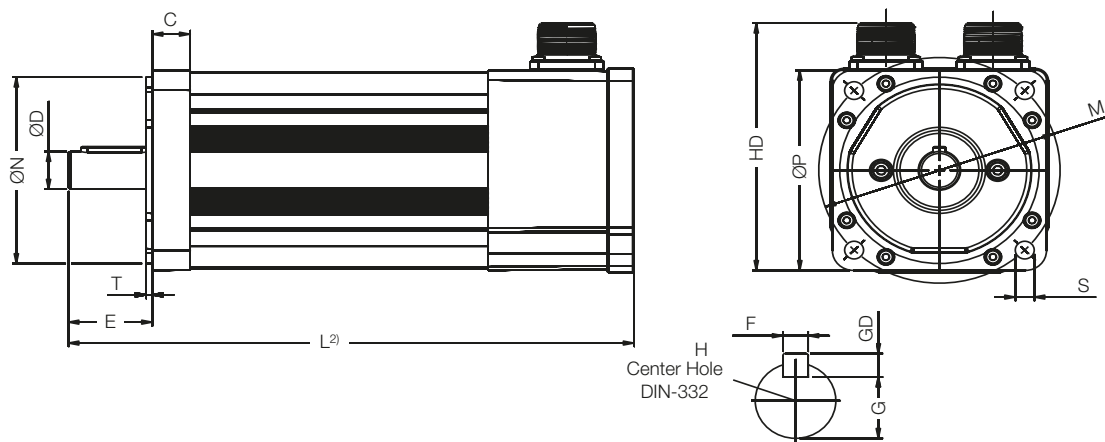
Notas: Para o freio ser liberado é necessário alimentá-lo com uma fonte externa 24 V com a seguinte capacidade: 0,48 A (11,5 W) para servomotores SWA40, 0,84 A (20 W) para servomotores SWA56 e 1,05 A (25 W) para servomotores SWA71.

T4 - Alimentação 380/480 V CA trifásica.

Torque do freio eletromagnético: 2,6 N.m para carcaça 40; 6 N.m para carcaça 56; 12 N.m para carcaça 71.



Dimensões



Servomotor standard

Carcaça	HD (mm)	∠P (mm)	Flange					Ponta de eixo (mm)					
			ØM	ØN	ØS	C	T	ØD	E	F	G	GD	H
40	110	80	95	50j6	6,5	14	2	14j6	29,5	5n9	11	5	M5x1x12
56	127	102	115	95j6	9	18	3	19j6	40	6n9	15,5	6	M6x1x16
71	166	142	165	130j6	11	25	3,5	24j6	50	8n9	20	7	M8x1,25x19
								32j6 ¹⁾	57 ¹⁾	10n9 ¹⁾	27 ¹⁾	8 ¹⁾	M8x1,25x19

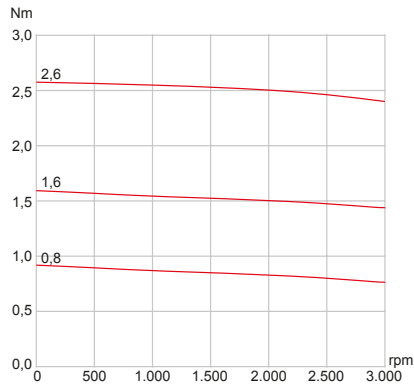
Notas: 1) Válidos para os servomotores SWA-71-4-40-20 e SWA-71-4-34-30.

2) Comprimento "L" nas páginas 18 e 19, tabela de especificações técnicas.

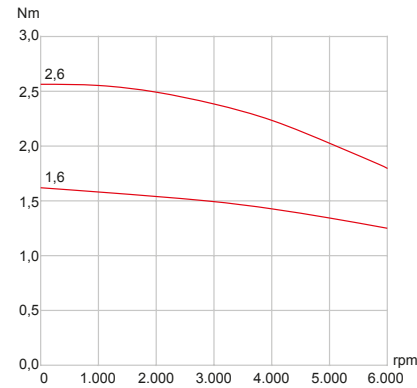
Curvas

SWA 40

Servomotores SWA 40-...-30

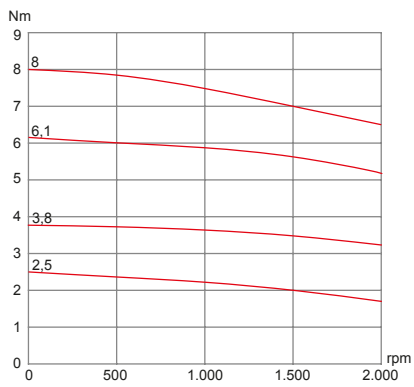


Servomotores SWA 40-...-60

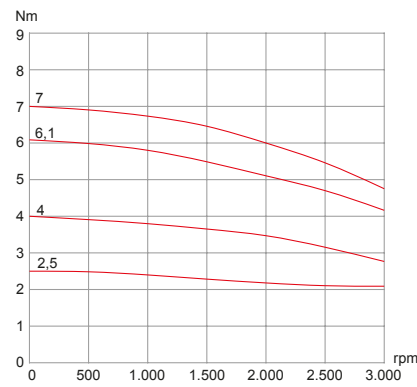


SWA 56

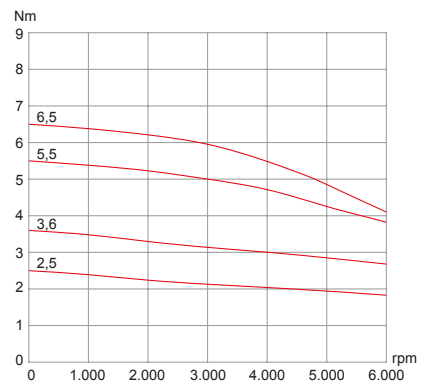
Servomotores SWA 56-...-20



Servomotores SWA 56-...-30

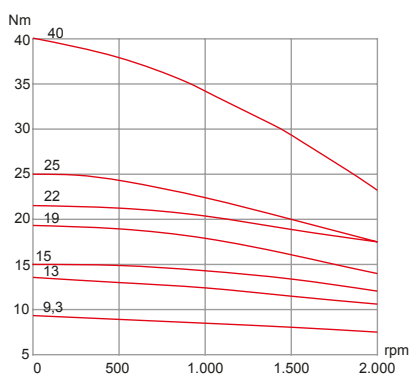


Servomotores SWA 56-...-60

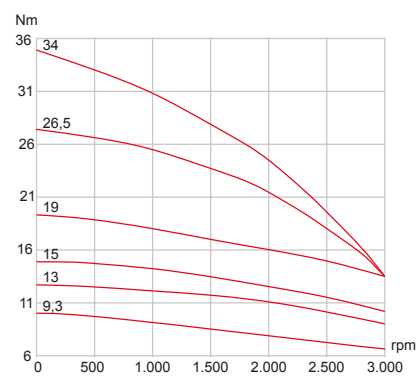


SWA 71

Servomotores SWA 71-...-20



Servomotores SWA 71-...-30



Presença global é essencial. Entender o que você precisa também.

Presença Global

Com mais de 30.000 colaboradores em todo o mundo, somos um dos maiores produtores mundiais de motores elétricos, equipamentos e sistemas eletroeletrônicos. Estamos constantemente expandindo nosso portfólio de produtos e serviços com conhecimento especializado e de mercado. Criamos soluções integradas e customizadas que abrangem desde produtos inovadores até assistência pós-venda completa.

Com o *know-how* da WEG, os **servoconversores SCA06** e **servomotores SWA** são a escolha certa para sua aplicação e seu negócio, com segurança, eficiência e confiabilidade.



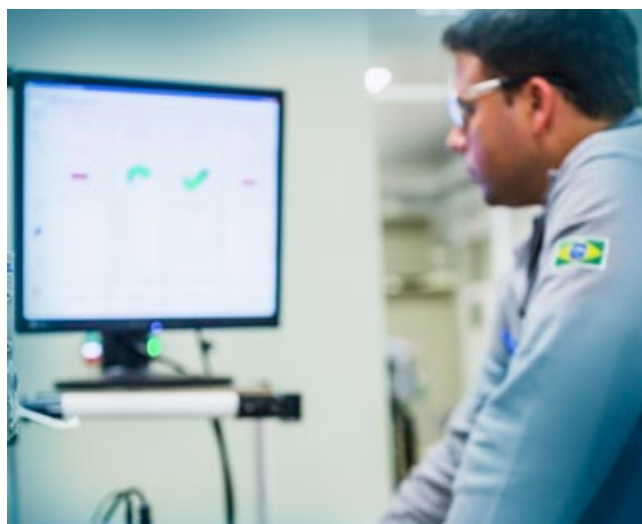
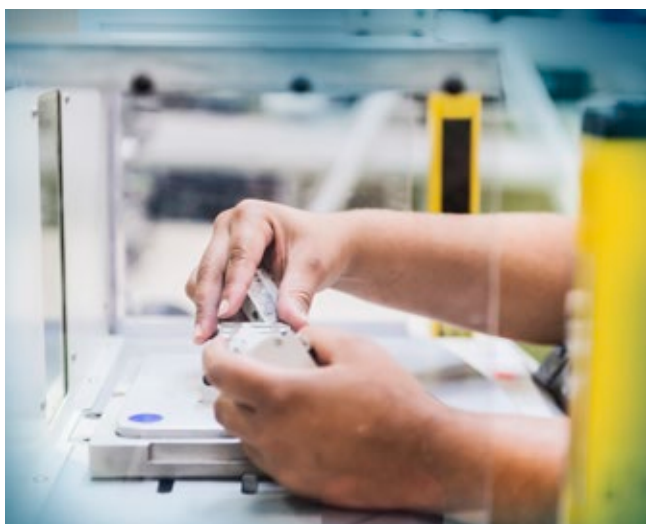
Disponibilidade é possuir uma rede global de serviços



Parceria é criar soluções que atendam suas necessidades



Competitividade é unir tecnologia e inovação



Conheça



Produtos com segurança e confiabilidade,
para melhorar o seu processo produtivo



Excelência é desenvolver soluções que aumentem a produtividade de nossos clientes,
com uma linha completa para automação industrial.

Acesse: www.weg.net

 youtube.com/user/wegvideos



Grupo WEG - Unidade Automação
Jaraguá do Sul - SC - Brasil
Telefone: (47) 3276-4000
automacao@weg.net
www.weg.net
www.youtube.com/wegvideos
[@weg_wr](https://www.instagram.com/weg_wr)

