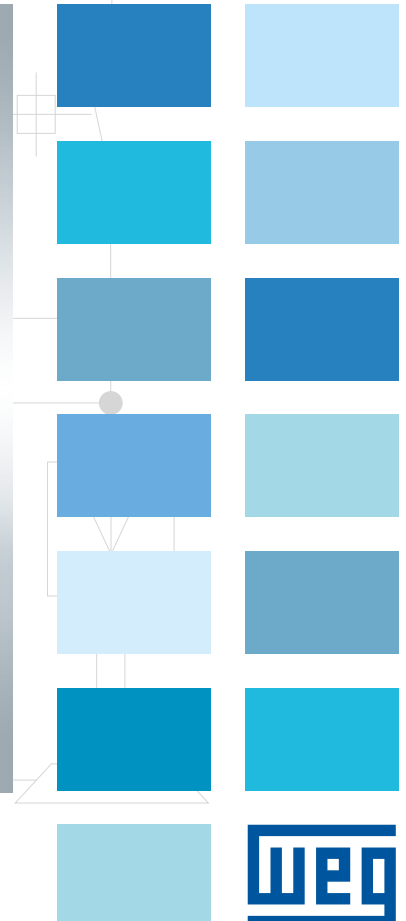
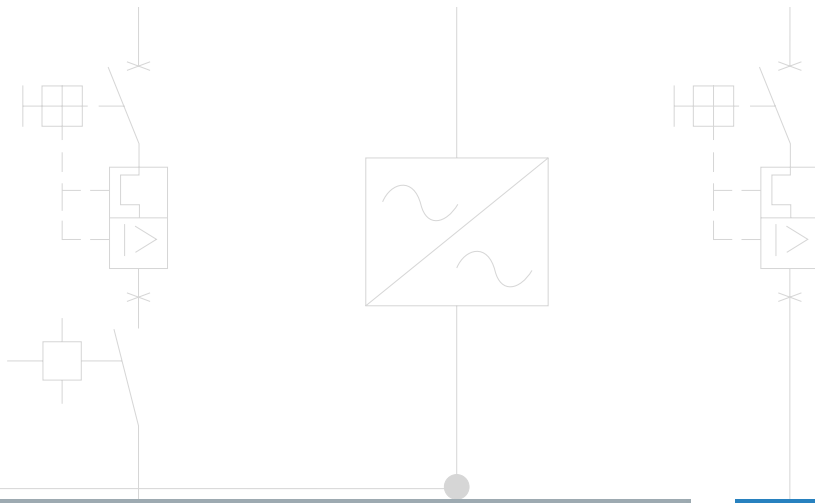


# ACW

## Disjuntor em Caixa Moldada ACW





# Disjuntor em Caixa Moldada ACW

## Sumário

Introdução a Linha ACW	04
Dados Técnicos	05
Disparadores	06
Disparador AG1	13
Acessórios Padrão ACW1600	14
Acessórios Opcionais Internos	15
Acessórios Opcionais Externos	19
Instalação	29
Potência Dissipada / Resistência	31
Fator de Redução da Corrente em Função da Temperatura	31
Fator de Redução da Corrente e Tensão em Função da Altitude	31
Condutores e Conexões dos Terminais	32
Curvas Características	34
Dimensões	40

## Disjuntor em Caixa Moldada ACW

Com *design* moderno, compacto e disponível em 5 frames e correntes de 20 a 1.600 Âmpères.



**ACW100/ACW160**  
In 20 ~ 160 A  
Icu = 85 kA @ 380 V  
Ics = 100% Icu



**ACW250**  
In 200 ~ 250 A  
Icu = 85 kA @ 380 V  
Ics = 100% Icu



**ACW400/ACW630**  
In 400 ~ 630 A  
Icu = 85 kA @ 380 V  
Ics = 100% Icu



**ACW800**  
In 800 A  
Icu = 100 kA @ 380 V  
Ics = 100% Icu



**ACW1600**  
In 800 ~ 1.600 A  
Icu = 70 kA @ 380 V  
Ics = 100% Icu (ACW1600V)

### ACW

■ Ics = 100% Icu em toda a linha

Ics = Icu @ 220 / 240 V		Ics = Icu @ 380 / 415 V		Ics = Icu @ 440 / 460 V	
ACW100H, ACW160H	100 kA	ACW100H, ACW160H	85 kA	ACW100H, ACW160H	70 kA
ACW101H, ACW161H, ACW250H	120 kA	ACW101H, ACW161H, ACW250H	85 kA	ACW101H, ACW161H, ACW250H	70 kA
ACW400H, ACW630H	120 kA	ACW400H, ACW630H	85 kA	ACW400H, ACW630H	70 kA
ACW100V, ACW160V	200 kA	ACW100V, ACW160V	150 kA	ACW100V, ACW160V	130 kA
ACW101V, ACW161V, ACW250V	200 kA	ACW101V, ACW161V, ACW250V	150 kA	ACW101V, ACW161V, ACW250V	130 kA
ACW400V, ACW630V	200 kA	ACW400V, ACW630V	150 kA	ACW400V, ACW630V	130 kA
ACW800U	120 kA	ACW800U	100 kA	ACW800U	100 kA
ACW1600V	200 kA	ACW1600V	150 kA	ACW1600V	130 kA







### Proteção de Circuitos Elétricos

Modelo	In (A)
ACW100	20, 25, 32, 40, 50, 63, 80, 100
ACW160	125, 160
ACW250	200, 250
ACW400	400
ACW630	630
ACW800	800
ACW1600	800, 1.000, 1.250, 1.600

### Proteção de Circuitos de Motores

Modelo	In (A)
ACW101	20, 50, 100
ACW161	160
ACW250	220
ACW400	320
ACW630	500
ACW800	630

## Dados Técnicos

															
Modelos		ACW100	ACW160	ACW101	ACW161	ACW250	ACW400	ACW630	ACW800		ACW1600				
Norma		IEC 60947-2													
Correntes nominais - In (A)		20, 25, 32, 40, 50, 63, 80, 100	125, 160	20 <sup>1)</sup> , 40, 50 <sup>1)</sup> , 80, 100 <sup>1)</sup>	160 <sup>1)</sup>	200, 250, 220 <sup>1)</sup>	400, 320 <sup>1)</sup>	630, 500 <sup>1)</sup>	800, 630 <sup>1)</sup>		800, 1.000, 1.250, 1.600				
Tensão nominal de operação - U <sub>o</sub> (V)	AC	690										690			
	CC	500										-			
Tensão nominal de isolamento U <sub>i</sub> (V)		750										1.000			
Tensão de impulso - U <sub>imp</sub> (kV)		8										8			
Frequência (Hz)		50 / 60										50/60			
Número de polos		3										3			
Modelos		ACW100 / ACW160		ACW101 / ACW161 / ACW250		ACW400 / ACW630		ACW800		ACW1600					
Capacidade máxima de interrupção de curto-circuito - I <sub>cu</sub> (kA)	AC	Tensão	H	V	H	V	H	V	U	H	V				
		220/240 V	100	200	120	200	120	200	120	120	75	200			
		380/415 V	85	150	85	150	85	150	100	100	70	150			
		440/460 V	70	130	70	130	85	130	100	100	65	130			
		480/500 V	50	65	65	85	65	85	85	85	50	100			
	660/690 V	8	10	15	20	20	35	20	45	-	-				
	CC <sup>5)</sup>	250 V	65	100	85	100	85	100	85	-	-				
500 V <sup>2)</sup>	65	100	85	100	85	100	85	-	-	-					
Capacidade de interrupção de curto-circuito em serviço - I <sub>cs</sub> (kA)	% I <sub>cu</sub>	100%		100%		100%		100%		75%	100%				
Categoria de utilização		A		A		A		A		AB					
Característica de isolamento		✓		✓		✓		✓		✓					
Tipo de disparador	Térmico ajustável / magnético fixo	✓		-		-		-		-					
	Térmico e magnético ajustáveis	-		-		✓		-		-					
	Eletrônico LSI	-		✓		✓		✓		✓					
	Eletrônico LSI + falta terra	-		-		-		-		-		✓			
	Eletrônico ETM	-		-		-		✓		✓					
Magnético ajustável	-		✓		✓		✓		✓						
Vida mecânica	Nº manobras	25.000		25.000		20.000		10.000		10.000					
Vida elétrica	Nº manobras	10.000		10.000		6.000		3.000		5.000					
Temperatura ambiente		-5...40 °C													
Altitude (m)		≤2.000 m acima do nível do mar <sup>4)</sup>													
Terminais de conexão	Largura	23		28		30		50		50					
Tipo / tamanho do parafuso		Philips M8		Allen M8		Allen M10		Allen M12		Allen M12					
Torque de aperto (Nm)		8		15		50		70		70					
Seção dos condutores	Cabos <sup>3)</sup>	16 (1x) 95 mm <sup>2</sup>		16 (1x) 150 mm <sup>2</sup>		(2x) 85...240 mm <sup>2</sup>		(3x) 85...240 mm <sup>2</sup>		(3x) 85...240 mm <sup>2</sup>					
	Barra	20 x 5 mm		25 x 5 mm		30 x 10 mm		50 x 10 mm		50 x 10 mm					
Peso (kg)		1,5		2,0		5,4		15,1		13					
Dimensões - L x A x P (mm)		90 x 140 x 86		105 x 160 x 86		140 x 260 x 110		210 x 320 x 135		210 x 327 x 152,5					

Notas: 1) Disponível somente com disparador magnético ajustável.

2) 2 polos em série.

3) Utilizando os prensa-cabos PC2 ACW.

4) Para altitudes acima de 2.000 metros acima do nível do mar, deve-se aplicar o fator de redução da corrente indicado.

5) Aplicações CC não disponíveis para disjuntores ETS e ETM.

# Disparadores



## Disparadores Disponíveis

- FMU – Térmico ajustável e magnético fixo



- ATU – Térmico e magnético ajustáveis



- ETS – Eletrônico LSI



- MTU – Somente magnético



- ETM - Eletrônico Multi-Função (LSIG)



Referência	I <sub>n</sub> (A)	Faixa de ajuste (A)	Código
ACW100H-FMU20-3	20	16...20	11111144
ACW100H-FMU25-3	25	20...25	11111170
ACW100H-FMU32-3	32	25,6...32	11111172
ACW100H-FMU40-3	40	32...40	11111173
ACW100H-FMU50-3	50	40...50	11111174
ACW100H-FMU63-3	63	50,4...63	11111175
ACW100H-FMU80-3	80	64...80	11111176
ACW100H-FMU100-3	100	80...100	11111177
ACW160H-FMU125-3	125	100...125	11111219
ACW160H-FMU160-3	160	125...160	11111221
ACW100V-FMU20-3	20	16...20	10583682
ACW100V-FMU25-3	25	20...25	10583683
ACW100V-FMU32-3	32	25,6...32	10583684
ACW100V-FMU40-3	40	32...40	10583691
ACW100V-FMU50-3	50	40...50	10583685
ACW100V-FMU63-3	63	50,4...63	10583686
ACW100V-FMU80-3	80	64...80	10583687
ACW100V-FMU100-3	100	80...100	10583688
ACW160V-FMU125-3	125	100...125	10583689
ACW160V-FMU160-3	160	125...160	10583690

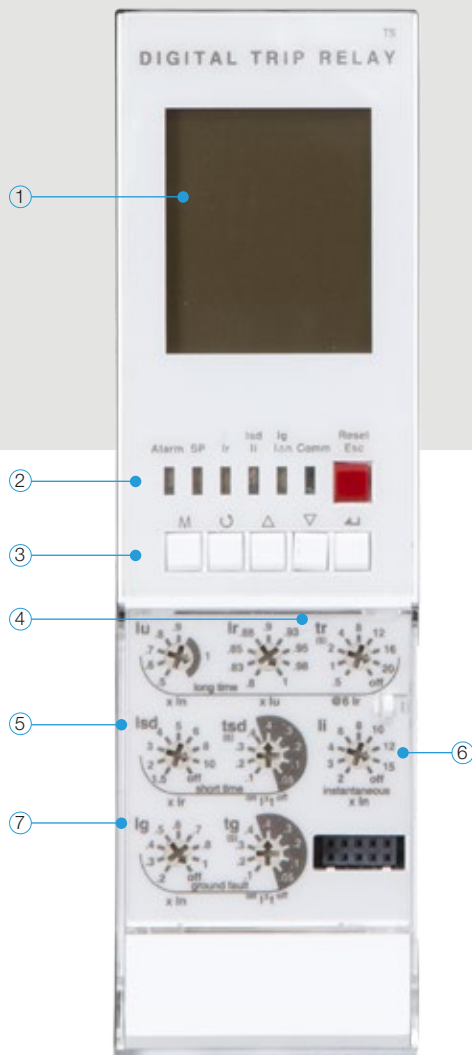
Referência	I <sub>n</sub> (A)	Faixa de ajuste (A)	Código
ACW250H-ATU200-3	200	160...200	11111344
ACW250H-ATU250-3	250	200...250	11111342
ACW250V-ATU200-3	200	160...200	10583692
ACW250V-ATU250-3	250	200...250	10583693

Referência	I <sub>n</sub> (A)	Faixa de ajuste (A)	Código
ACW400H-ETS400-3	400	160...400	11111394
ACW630H-ETS630-3	630	252...630	11111408
ACW400H-ETS400-3	400	160...400	10583694
ACW630H-ETS630-3	630	252...630	10583695
ACW800H-ETS800-3	800	320...800	10583696
ACW400H-ETS160-3	160	64...160	11111390
ACW400H-ETS250-3	250	100...250	11111391
ACW630H-ETS160-3	160	64...160	11111398
ACW630H-ETS250-3	250	100...250	11111400
ACW630H-ETS400-3	400	160...400	11111411

Referência	I <sub>n</sub> (A)	Faixa de ajuste (A)	Código
ACW101H-MTU20-3	20	Im = 6...12 x In	11111283
ACW101H-MTU50-3	50		11111306
ACW101H-MTU100-3	100		11111301
ACW161H-MTU160-3	160		11111266
ACW250H-MTU220-3	220		11111388
ACW400H-MTU320-3	320		11111396
ACW630H-MTU500-3	500		11111406
ACW101V-MTU20-3	20		10583697
ACW101V-MTU50-3	50		10583699
ACW101V-MTU100-3	100		10583701
ACW161V-MTU160-3	160		10583702
ACW250V-MTU220-3	220		10583703
ACW400V-MTU320-3	320		10940133
ACW630V-MTU500-3	500		10940135
ACW800V-MTU630-3	630		10940149

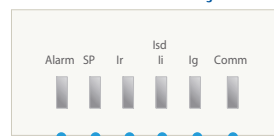
Referência	I <sub>n</sub> (A)	Faixa de ajuste (A)	Código
ACW400H-ETM400-3	400	160...400	12673278
ACW630H-ETM630-3	630	252...630	12673279
ACW800V-ETM800-3	800	320...800	12673280

# Disparador AG1



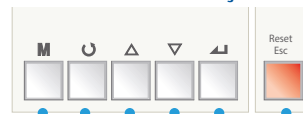
### ① Display

### ② LEDs de sinalização



- Comm: indicação do status da comunicação (opcional)
- Ig: indicação de falta à terra (G)
- lsd/li: indicação de disparo curto-circuito instantâneo (I)
- Ir: indicação de disparo por curto-circuito temporizado (S)
- SP: indicação da proteção da unidade de proteção e teste de bateria
- Alarme: indicação de disparo por sobrecarga (L)

### ③ Teclas de sinalização



- Reset de falha/fecha menu
- Enter
- Movimento do cursor para cima/aumenta valor
- Movimento do cursor para baixo/diminui valor
- Movimenta o cursor ou valor para os lados
- Menu

### ④ Ir: ajuste da corrente de sobrecarga (função de proteção L) tr: tempo de retardo da corrente Ir

### ⑤ lsd: ajuste das funções de proteção

### ⑥ li: corrente de disparo por curto-circuito instantâneo

### ⑦ Ig: corrente de detecção de falta à terra (função de proteção G)

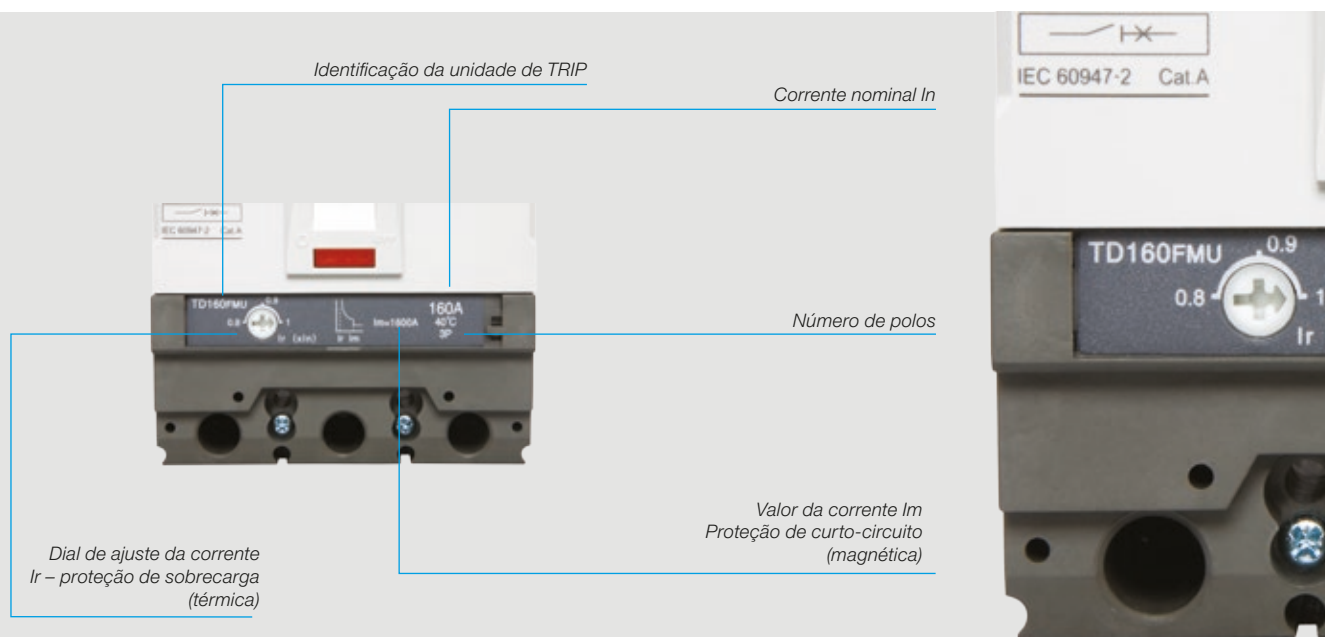
## AG1



Referência	Frequência de operação (Hz)	I <sub>s</sub> (A)	Faixa de ajuste (A)	Código
ACW1600H-AG1800-3	60	800	320...800	12733275
ACW1600H-AG11000-3	60	1.000	400...1.000	12733276
ACW1600H-AG11250-3	60	1.250	500...1.250	12733277
ACW1600H-AG11600-3	60	1.600	640...1.600	12733328
ACW1600V-AG1800-3	60	800	320...800	12733329
ACW1600V-AG11000-3	60	1.000	400...1.000	12733330
ACW1600H-AG61250-3	50	1.250	500...1.250	13739124
ACW1600H-AG61600-3	50	1.600	640...1.600	13739125

# Disparador FMU

## Térmico Ajustável e Magnético Fixo



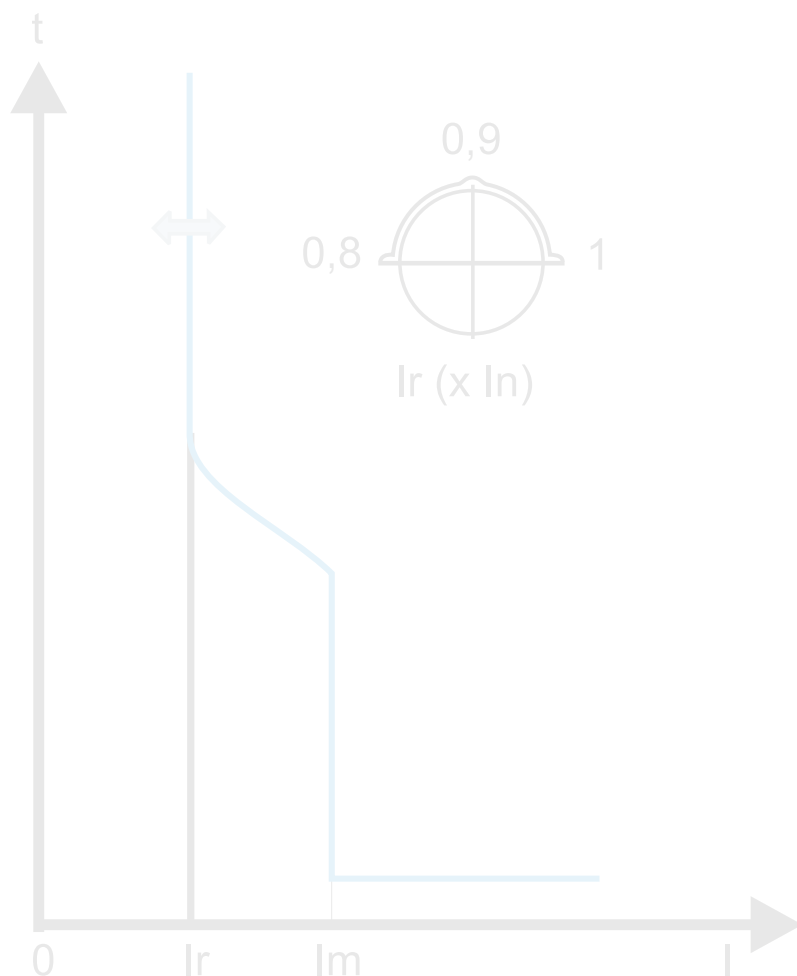
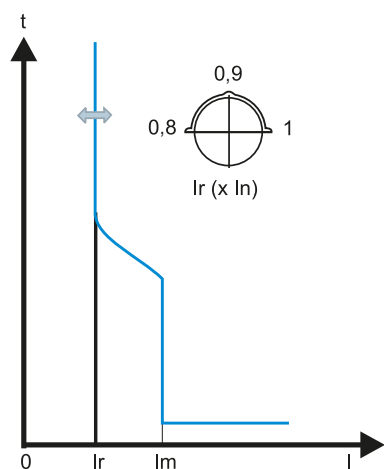
### Faixas de Ajuste das Funções de Proteção

#### Disparador Térmico

Corrente de ajuste (A) - $I_r$	0,8; 0,9; 1,0 x $I_n$
--------------------------------	-----------------------

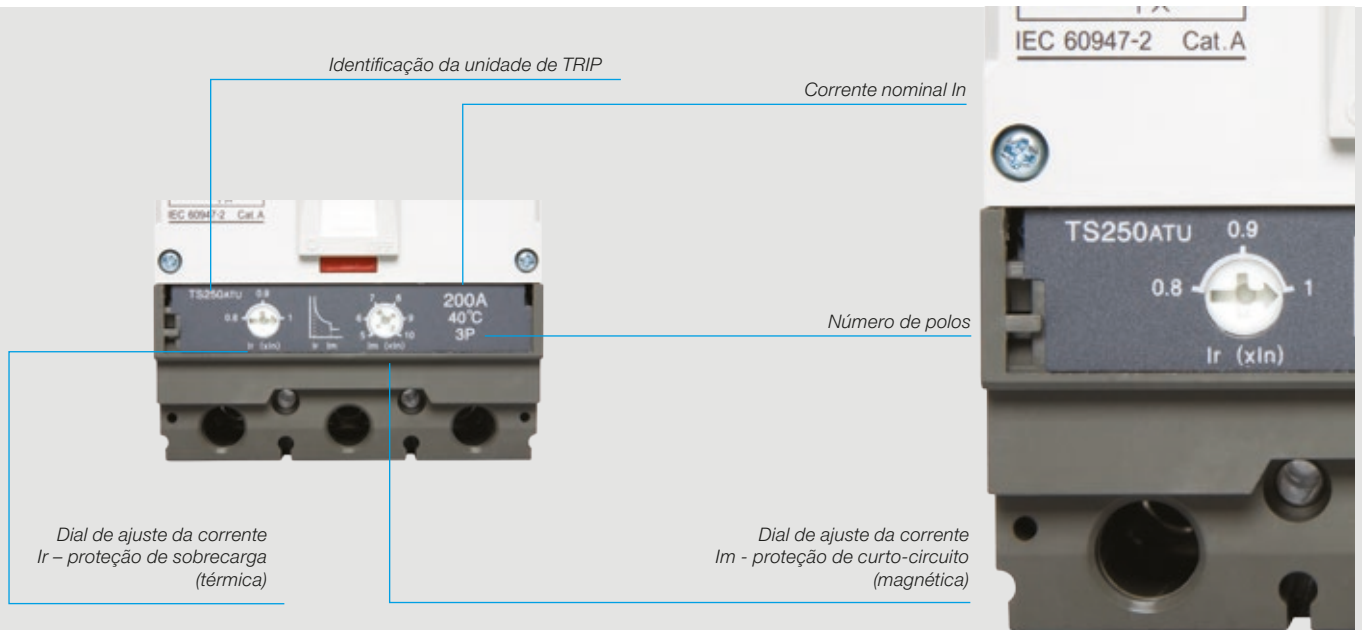
#### Disparador Magnético

Corrente (A) - $I_m$	20 ~ 40	50 ~ 160
	Fixo em 400 A	Fixa em 10 x $I_n$



# Disparador ATU

## Térmico e Magnético Ajustáveis



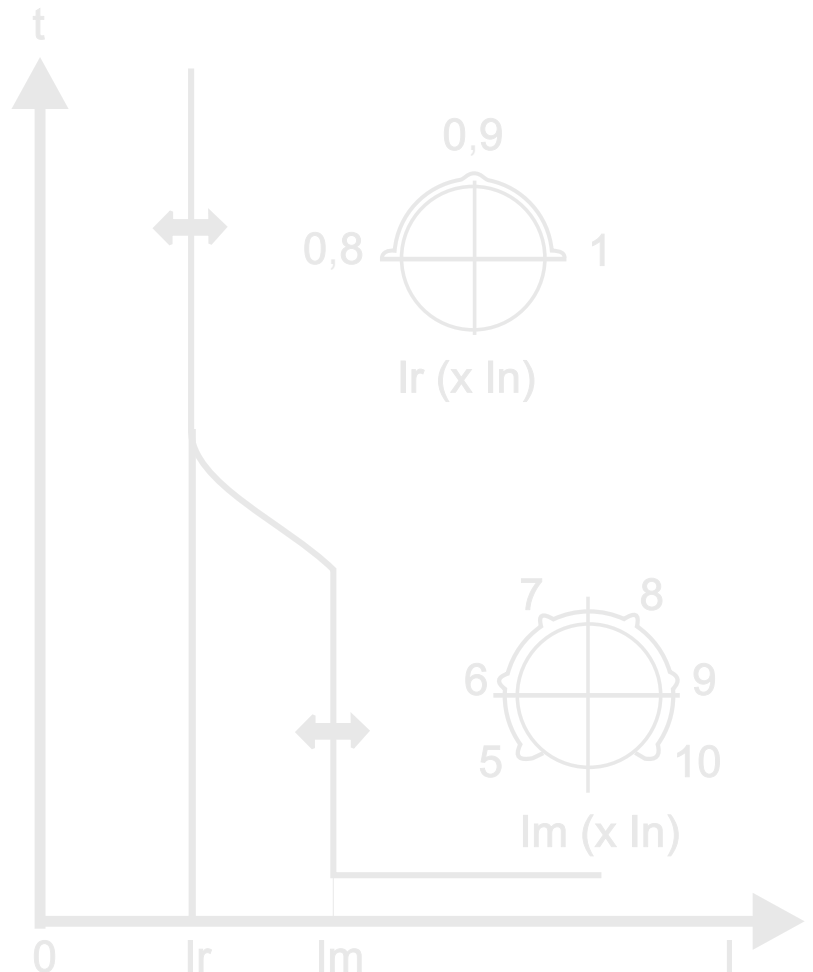
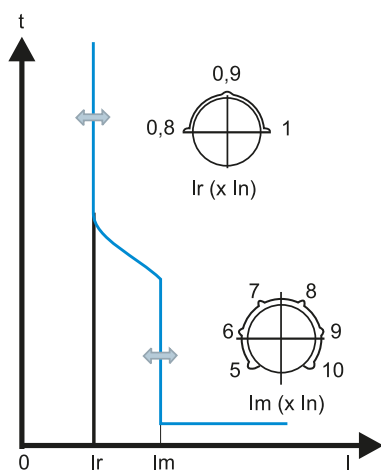
### Faixas de Ajuste das Funções de Proteção

#### Disparador Térmico

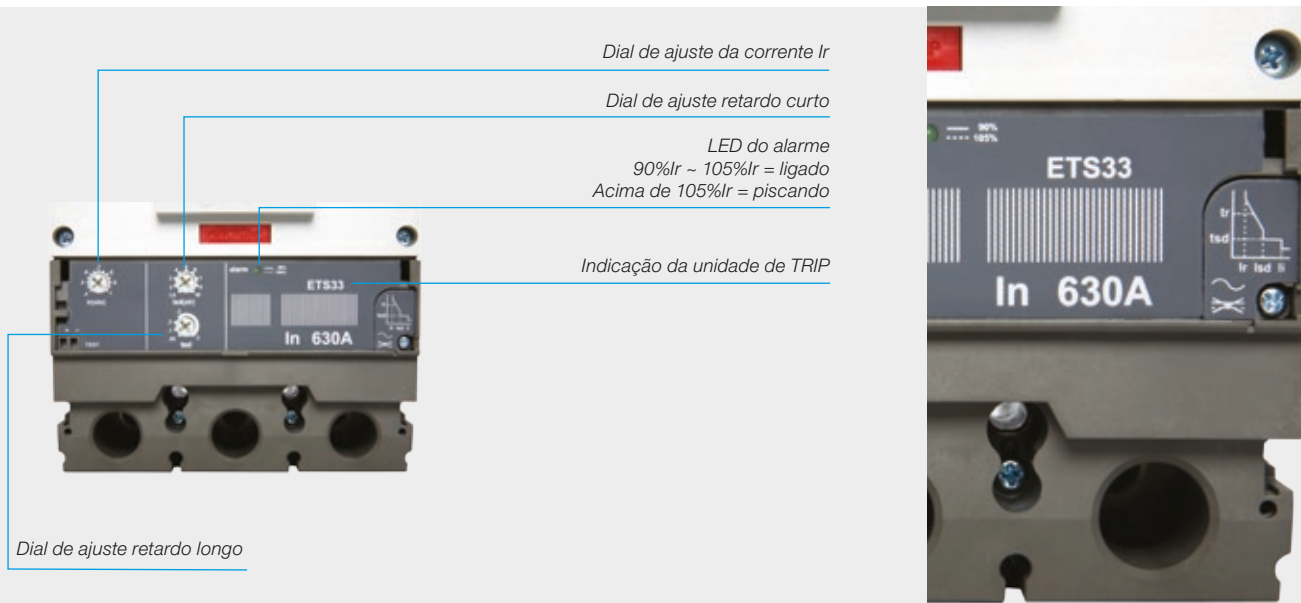
Corrente de ajuste (A) - $I_r$	0,8; 0,9; 1,0 x $I_n$
--------------------------------	-----------------------

#### Disparador Magnético

Corrente (A) - $I_m$	5; 6; 7; 8; 9; 10 x $I_n$
----------------------	---------------------------



# Disparador ETS



## Faixas de Ajuste das Funções de Proteção

### Função de Proteção L (Longo Retardo)

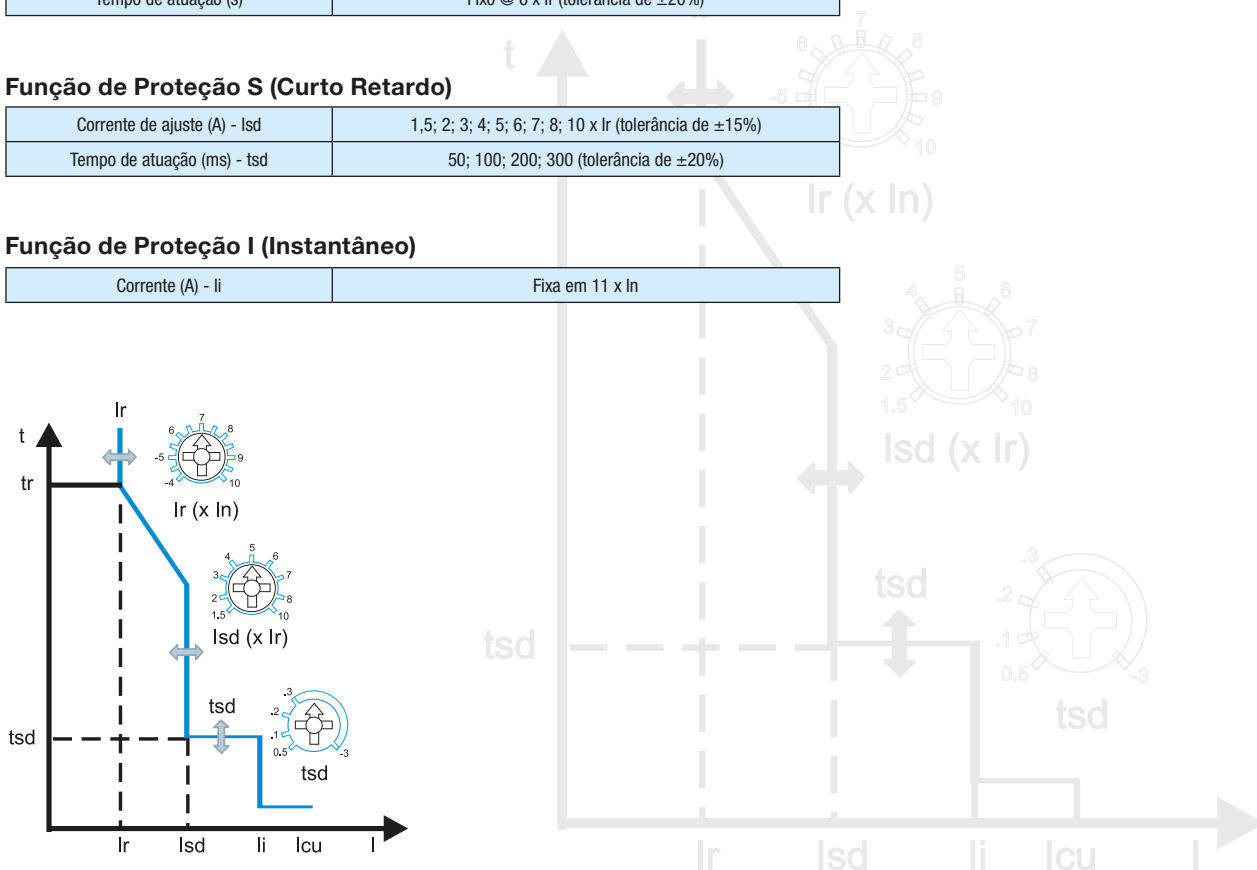
Corrente de ajuste (A) - $I_r$	0,4; 0,45; 0,5; 0,55; 0,6; 0,65; 0,7; 0,75; 0,8; 0,85; 0,9; 0,95; 1,0 x $I_n$
Tempo de atuação (s)	Fixo @ 6 x $I_r$ (tolerância de $\pm 20\%$ )

### Função de Proteção S (Curto Retardo)

Corrente de ajuste (A) - $I_{sd}$	1,5; 2; 3; 4; 5; 6; 7; 8; 10 x $I_r$ (tolerância de $\pm 15\%$ )
Tempo de atuação (ms) - $t_{sd}$	50; 100; 200; 300 (tolerância de $\pm 20\%$ )

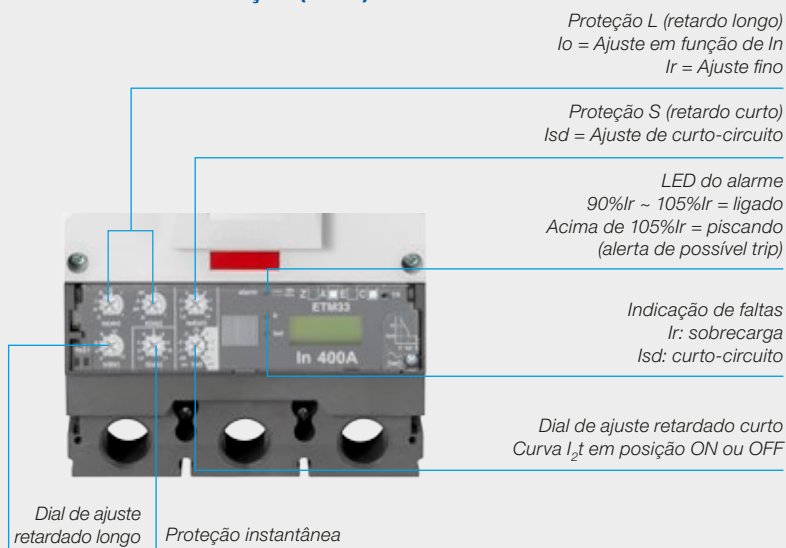
### Função de Proteção I (Instantâneo)

Corrente (A) - $I_i$	Fixa em 11 x $I_n$
----------------------	--------------------



# Disparador ETM

## Eletrônico Multi-Função (LSIG)



## Faixas de Ajuste das Funções de Proteção

### Função de Proteção L (Longo Retardo)

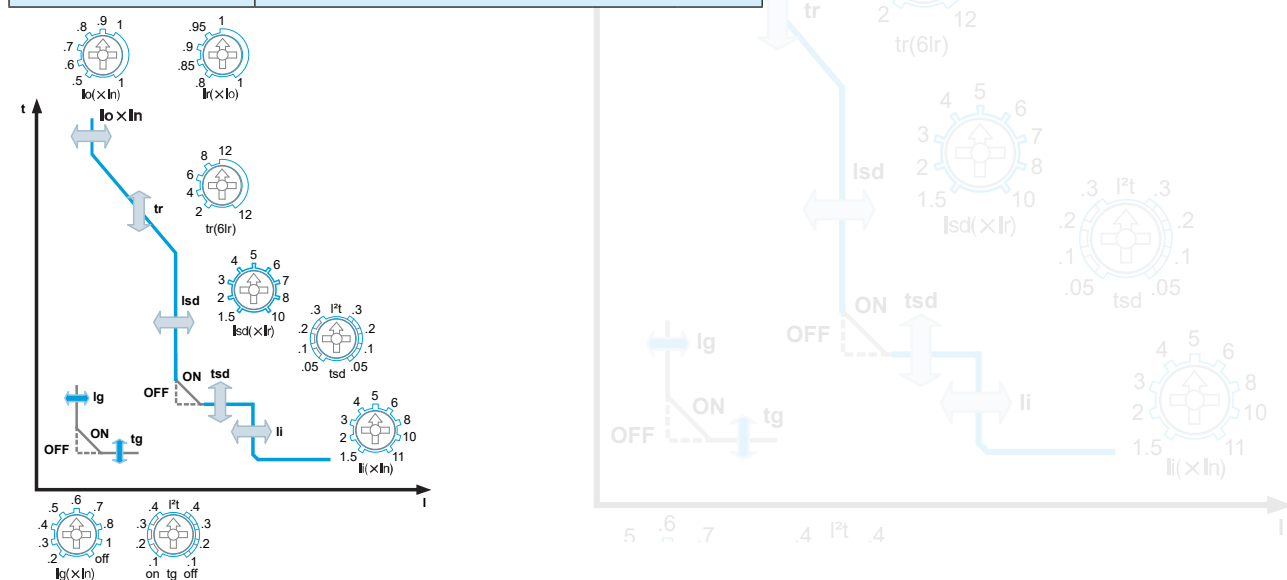
Corrente de ajuste (A) - $I_r$	0,4 ~ 1,0 x $I_n$
Tempo de atuação (s)	Ajustável 2; 4; 6; 8; 12 (tolerância $\pm 20\%$ )

### Função de Proteção S (Curto Retardo)

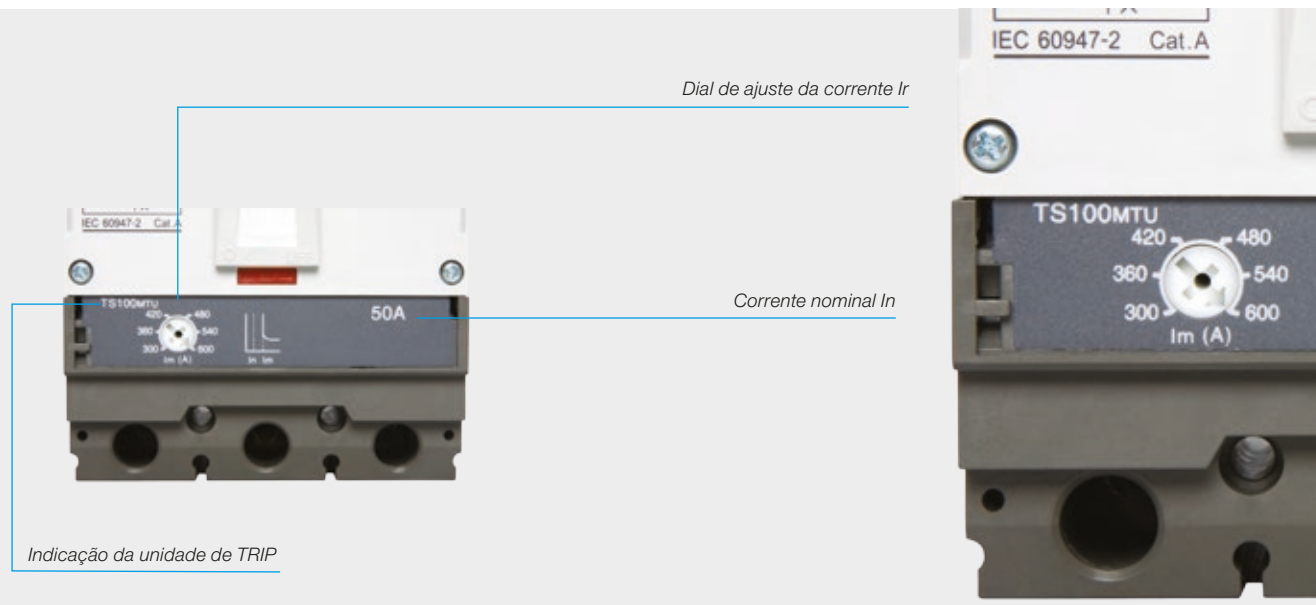
Corrente de ajuste (A) - $I_{sd}$	1,5; 2; 3; 4; 5; 6; 7; 8; 10 x $I_r$ (tolerância $\pm 15\%$ )				
Tempo de atuação (ms) - $t_{sd}$	Tempo de atuação (ms)	50	100	200	300
	Tempo de operação (ms)	30 < $t$ < 70	70 < $t$ < 140	140 < $t$ < 240	240 < $t$ < 350

### Função de Proteção I (Instantâneo)

Corrente (A) - $I_i$	1,5; 2; 4; 5; 6; 8; 10; 11 x $I_n$
----------------------	------------------------------------



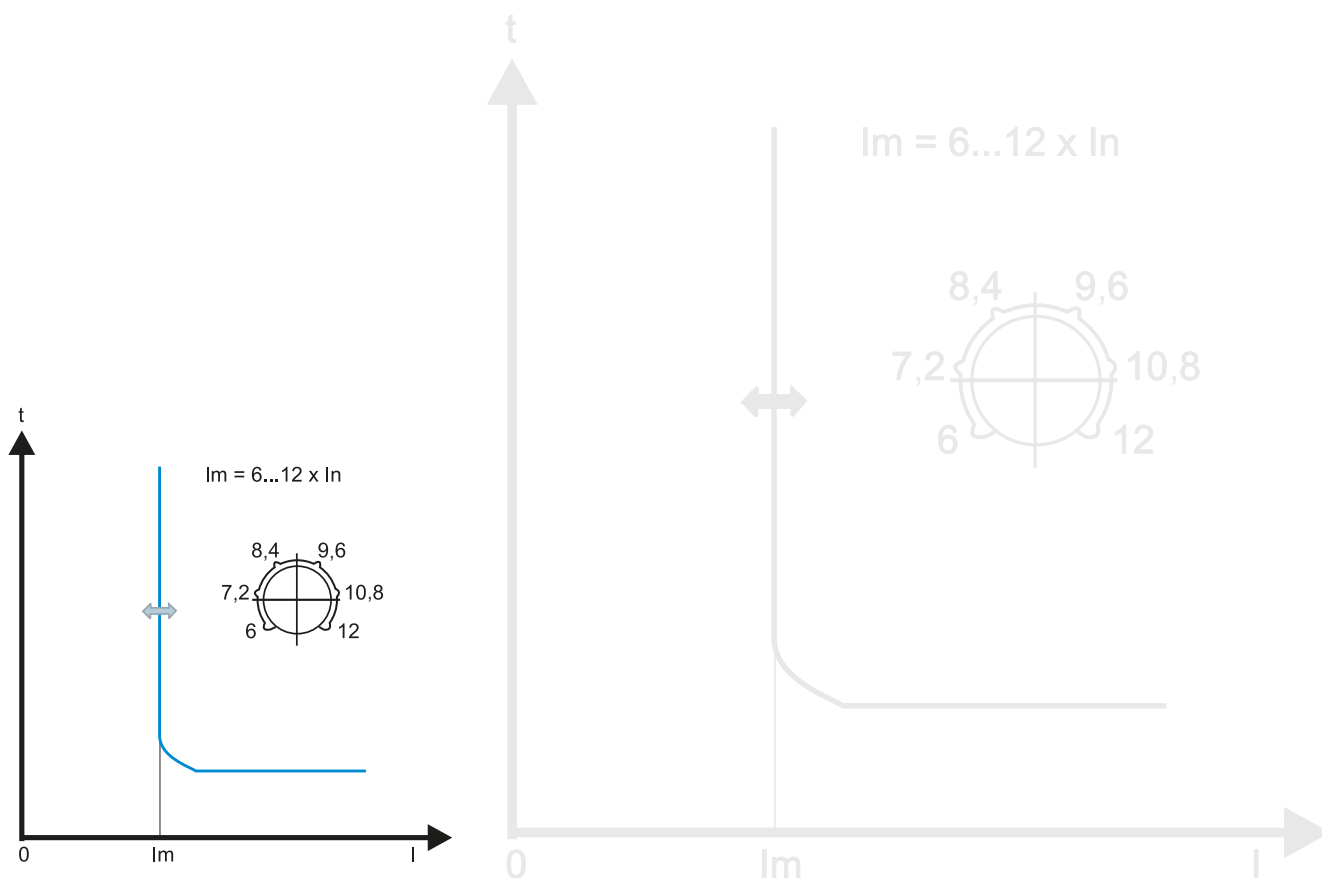
# Disparador MTU



## Faixas de Ajuste das Funções de Proteção

### Disparador Magnético

Corrente (A) - $I_m$	6; 7,2; 8,4; 9,6; 10,8; 12 x $I_n$
----------------------	------------------------------------



# Disparador AG1

## Características Técnicas

O disparador AG1 possui características que atendem aos requisitos da maioria dos sistemas e aplicações. Fornecida como padrão para os disjuntores ACW1600.

- Proteção de sobrecarga (L)
  - Temporização longa
- Proteção de curto-circuito
  - Temporização curta (S)
  - Instantânea (I)
  - I<sup>2</sup>t ON/OFF opcional (temporização curta)
- Proteção de falta a terra (G)
  - I<sup>2</sup>t ON/OFF opcional
- Registro cronológico de falhas
  - Até 10 falhas
- 3 saídas digitais fixas para indicar alarme das proteções
  - Frequência de operação: 50 Hz e 60 Hz

*Nota: O disjuntor que opera em 50 Hz não é o mesmo disjuntor que opera em 60 Hz. Ver tabela de disparadores na página 7.*

## Display

Em sua tela inicial indica os valores das correntes instantâneas por fase. Possibilita também a consulta de outras informações disponíveis através de vários menus.

## LEDs de Sinalização

LED	Função
Alarm	Indicação de disparo por sobrecarga (L)
SP	Indicação da proteção da unidade de proteção e teste de bateria
IR	Indicação de disparo por curto-circuito temporizado (S)
Isd/li	Indicação de disparo curto-circuito instantâneo (I)
Ig	Indicação de falta à terra (G)
Comm	Idicação do status da comunicação (opcional)

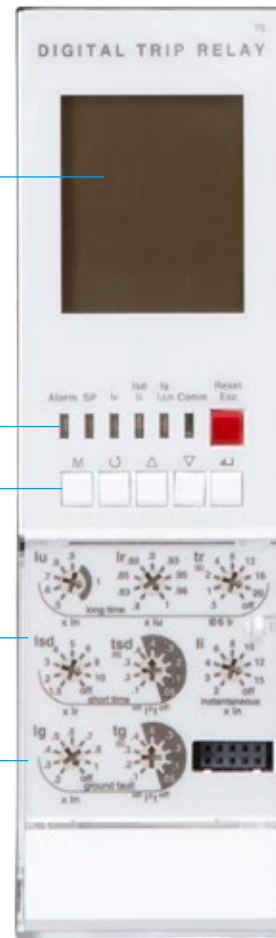
## Teclas de Navegação

Utilizadas para navegação entre os vários menus disponíveis.

Tecla	Função
	Menu
	Movimenta o cursor ou valor para os lados
	Movimento do cursor para cima / aumenta valor
	Movimento do cursor para baixo / diminui valor
	Enter
	Reset de falha / fecha menu

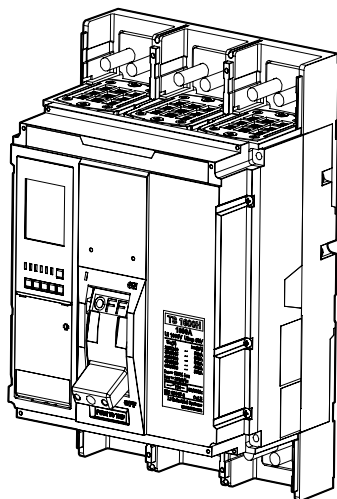
## Ajuste das Funções de Proteção

Parâmetro	Função / Faixa de ajuste
lu	Ajuste da corrente de sobrecarga (0,5-0,6-0,7-0,8-0,9-1,0) x In
lr	Ajuste da corrente de sobrecarga (função de proteção L) (0,8-0,83-0,85-0,88-0,89-0,9-0,93-0,95-0,98-1,0) x lu
tr	Tempo de retardo da corrente lr (0,5-1-2-4-8-12-16-20-OFF) s @ 6xlr
ls	Corrente de disparo por curto-circuito temporizado (função de proteção S) (1,5-2-3-4-5-6-7-8-9-10-OFF) x lr
tsd	Tempo de retardo da corrente ls I <sup>2</sup> t OFF (0,05-0,1-0,2-0,3-0,4) x lr I <sup>2</sup> t ON (0,1-0,2-0,3-0,4)
li	Corrente de disparo por curto-circuito instantâneo (função de proteção I) (2-3-4-6-8-10-12-15-OFF) x In
lg	Corrente de detecção de falta à terra (função de proteção G) (0,2-0,3-0,4-0,5-0,6-0,7-0,8-1-OFF) x In
tg	I <sup>2</sup> t OFF (0,05-0,1-0,2-0,3-0,4) I <sup>2</sup> t ON (0,1-0,2-0,3-0,4)

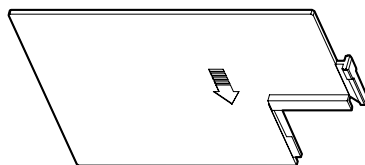


## Acessórios Padrão ACW1600

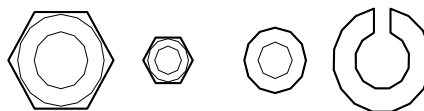
Os seguintes acessórios de montagem, conexão, isolamento e manopla de operação acompanham o ACW800 e ACW1600 padrão de fábrica.



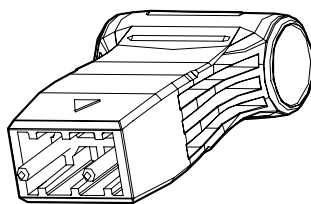
Disjuntor ACW1600



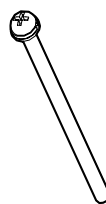
Barreira de isolamento



Porcas e arruelas



Manopla auxiliar

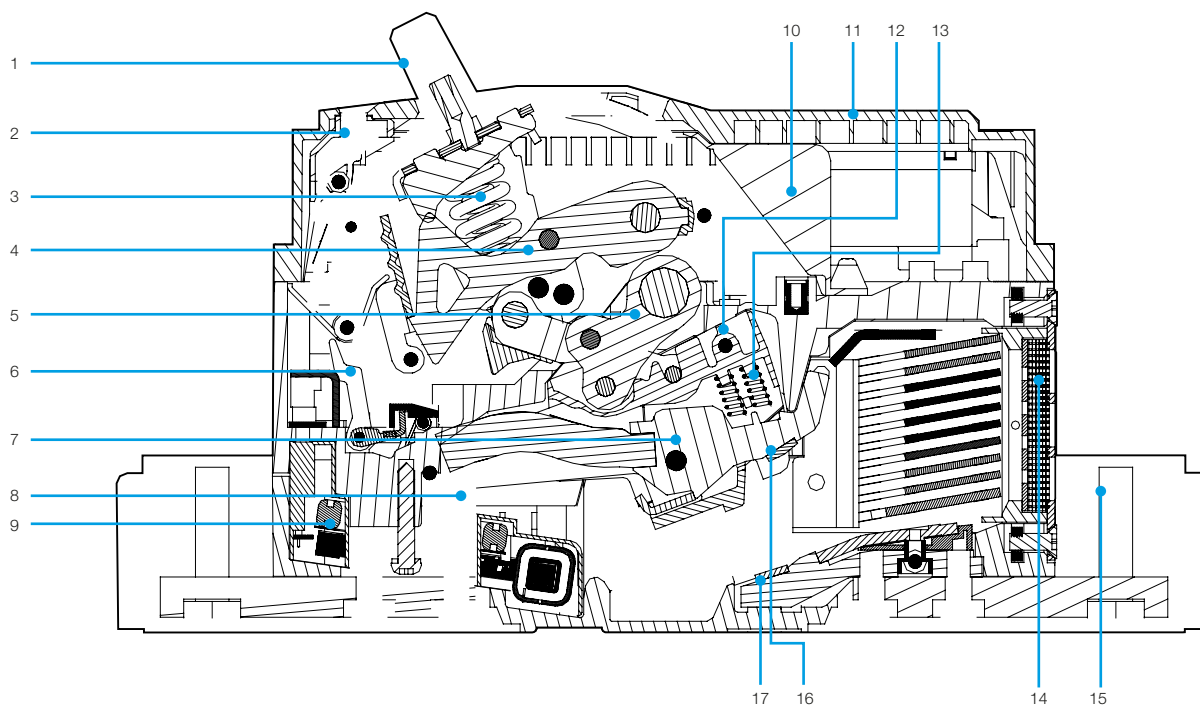


Parafuso



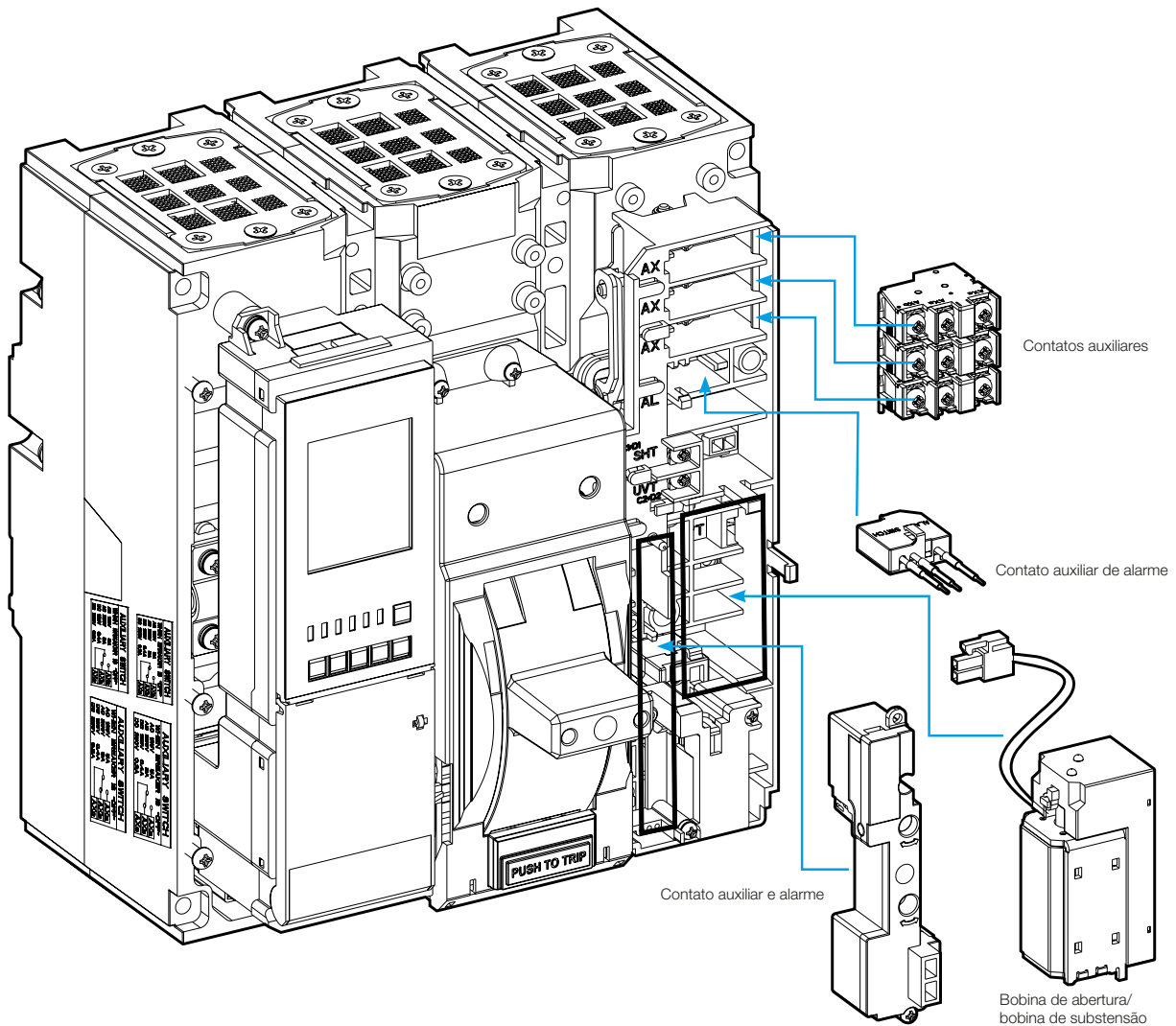
Placa de proteção

### Componentes do Disjuntor



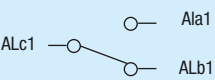
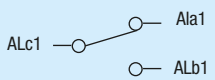
- |                                |  |                                |
|--------------------------------|--|--------------------------------|
| 1 - Manopla                    | 7 - Contato móvel                            | 13 - Mola de contato           |
| 2 - Botão de teste             | 8 - Terminal de saída                        | 14 - Câmara de extinção        |
| 3 - Mola principal             | 9 - Transformador de corrente de alimentação | 15 - Parafuso do terminal      |
| 4 - Conjunto de engate         | 10 - Protetor da manopla                     | 16 - Pastilha do contato móvel |
| 5 - Conjunto de eixo principal | 11 - Tampa principal                         | 17 - Pastilha do contato fixo  |
| 6 - Disparador                 | 12 - Suporte dos contatos                    |                                |

## Acessórios Opcionais Internos



### Contato Auxiliar de Alarme

Oferecem um sinal para indicação de TRIP no disjuntor.

ACW	ON / OFF	TRIP
Contato alarme		



Modelo disjuntor	Referência	Código
ACW100...800	AL-1 ACW100-800	10583678



Modelo disjuntor	Referência	Código
ACW1600	AL-1 ACW100-800	12733490

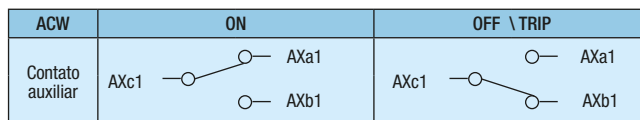
## Acessórios Opcionais Internos

### Contato Auxiliar

Possui dois contatos 1NA + 1NF com uma conexão comum.



Modelo disjuntor	Referência	Código
ACW100...800	BC-1 ACW100-800	10583677
ACW1600	BC-1 ACW1600	12733489
	BL-1 ACW1600	12733491



### Bobina de Disparo

A bobina de disparo permite desligar o disjuntor por meio de um comando elétrico externo.



Modelo disjuntor	Tensão	Referência	Código
ACW100...800	110 ~ 130 V CA / V CC	BD ACW100-800 E10	10583679
	200 ~ 240 V CA / 250 V CC	BD ACW100-800 E44	10583680
	24 V CA / V CC	BD ACW100-800 E26	10692976
ACW1600	24 ~ 30 V CC	BD ACW1600 C28	12733492
	48 V CA / 48 ~ 60 V CC	BD ACW1600 E58	12733494
	110 ~ 130 V CA / V CC	BD ACW1600 E10	12733495
	200 ~ 240 V CA / V CC	BD ACW1600 E12	12733496
	380 ~ 460 V CA	BD ACW1600 D85	12733497

### ACW100...800

Tensão de alimentação	Consumo			Tempo máximo de abertura (ms)
	CA (VA)	CC (W)	mA	
110 ~ 130 V CA / V CC	1,36	1,37	10,5	50
220 ~ 240 V CA / V CC	1,80	1,88	7,5	
24 V CA / V CC	0,58	0,58	24	

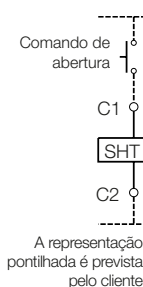
### ACW1600

#### Tensão Nominal e Características da Bobina de Disparo

Tensão nominal (Vn)		Faixa de tensão operacional (V)	Consumo (VA or W)		Tempo de disparo (ms)
CC (V)	CA (V)		Energização	Regime	
24-30	-	0,6 ~ 1,1 Vn	200	5	Menor que 40ms
48-60	48				
100-130	100-130	0,56 ~ 1,1 Vn	200	5	
200-250	200-250				
-	380-480				

Nota: a faixa de tensão operacional é o mínimo da tensão nominal padrão para cada tensão.

#### Diagrama de Ligação



Tipo de cabo	Tensão operacional	Tensão nominal (Vn)			
		CC 24-30 (V)		CC/CA 48 (V)	
		14 AWG (2,08 mm²)	16 AWG (1,31 mm²)	14 AWG (2,08 mm²)	16 AWG (1,31 mm²)
100%		95,7 m	61 m	457,8 m	287,7 m
85%		62,5 m	38,4 m	291,7 m	183,2 m

## Acessórios Opcionais Internos

### Bobina de Subtensão

A bobina de subtensão abre o disjuntor quando a tensão aplicada estiver abaixo da faixa aceitável nominal.

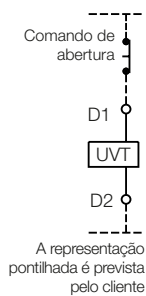
A operação é instantânea e após a bobina entrar em estado de TRIP, o disjuntor só poderá ser fechado quando a tensão ultrapassar a faixa de tensão aceitável nominal. Conforme a seguir:

#### ACW100...800



Modelo disjuntor	Tensão	Referência	Código
ACW100...800	24 V CA / V CC	BS ACW100-800 D26	10692990
	110 ~ 130 V CA / V CC	BS ACW100-800 E10	10583681
	200 ~ 240 V CA / 250 V CC	BS ACW100-800 E44	10583660
	380 ~ 400 V CA	BS ACW100-800 D71	10583654
	440 ~ 480 V CA	BS ACW100-800 D74	10583655
ACW 1600	24 ~ 30 V CC	BS ACW1600 C28	12733528
	48 V CA / 48 ~ 60 V CC	BS ACW1600 E58	12733529
	110 ~ 130 V CA / V CC	BS ACW1600 E10	12733530
	200 ~ 240 V CA / V CC	BS ACW1600 E12	12733531
	380 ~ 460 V CA	BS ACW1600 D85	12733532

### Diagrama de Ligação



Tensão de alimentação	Consumo			Tempo máx. de abertura (ms)
	CA (VA)	CC (W)	mA	
110 ~ 130 V CA / V CC	0,73	0,75	5,8	50
220 ~ 240 V CA / V CC	1,21	1,35	5,4	
380 ~ 440 V CA	1,67	-	3,8	
440 ~ 480 V CA	1,68	-	3,5	

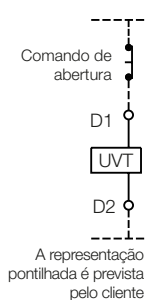
#### ACW1600

### Tensão Nominal e Características da Bobina de Disparo

Tensão nominal (Vn)		Faixa de tensão operacional (V)		Consumo (VA or W)		Tempo de disparo (ms)
CC (V)	CA (V)	Operação	Desoperação	Energização	Regime	
24-30	-	0,65 ~ 0,85 Vn	0,44 ~ 0,6 Vn	200	5	Menor que 50ms
48-60	48					
100-130	100-130					
200-250	200-250					
-	380-480					

Nota: a faixa de tensão operacional é o mínimo da tensão nominal padrão para cada tensão.

### Diagrama de Ligação

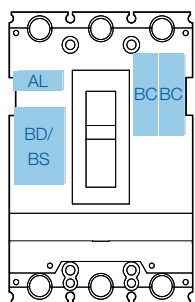


		Tensão nominal (Vn)			
		CC 24-30 (V)		CC/CA 48 (V)	
Tipo de cabo		14 AWG (2,08 mm²)	16 AWG (1,31 mm²)	14 AWG (2,08 mm²)	16 AWG (1,31 mm²)
Tensão operacional	100%	48,5 m	30,5 m	233,2 m	143,9 m
	85%	13,4 m	8,8 m	62,5 m	39,3 m

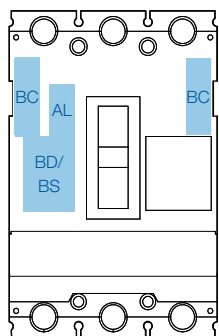
## Acessórios Opcionais Internos

### Configuração Máxima Possível

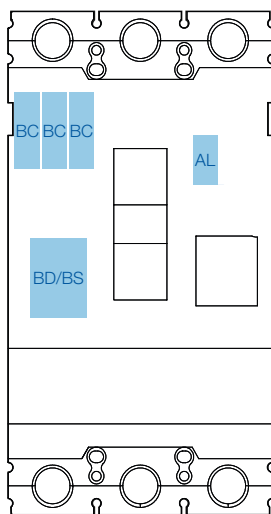
Acessórios internos	Modelo			
	ACW100 ACW160	ACW101 ACW161 ACW250	ACW400 ACW630	ACW800
Contato auxiliar de alarme	1	1	1	2
Contato auxiliar	2	2	3	3
Bobina de disparo ou subtensão	1	1	1	1



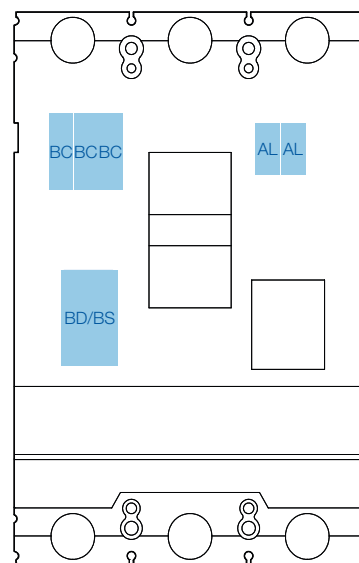
ACW100  
ACW160



ACW101  
ACW161  
ACW250



ACW400  
ACW630



ACW800



## Acessórios Opcionais Externos

### Acionamento Motorizado

O acionamento motorizado é um dispositivo mecânico e elétrico que tem como principais características:

- Permite operação remota do disjuntor
- Opção de acionamento manual ou automático. A seleção da operação é feita no frontal da motorização
- Acionamento motorizado com atuação direta na manopla do disjuntor



#### Para o funcionamento em MANUAL é necessário:

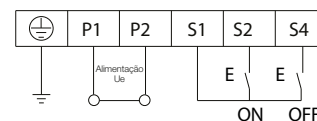
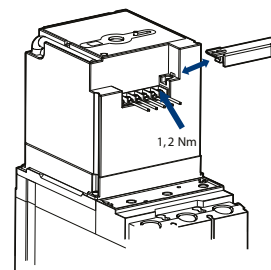
- 1 - Colocar a chave deslizante em MANUAL;
- 2 - Inserir a alavanca de acionamento (localizada no suporte lateral) na abertura frontal e girar 180° no sentido horário. Girar somente 180° para garantir a operação do micro *switch* interno;
- 3 - Guardar a alavanca novamente no suporte lateral.

#### Para o funcionamento em AUTOMÁTICO é necessário:

- 1 - Colocar a chave deslizante em AUTOMÁTICO. Nesta posição é possível operar o disjuntor remotamente através dos comandos liga ON / desliga OFF;
- 2 - Não enviar comandos liga (ON) e desliga (OFF) simultaneamente ao acionamento motorizado;
- 3 - Caso o disjuntor esteja equipado com a bobina de subtensão, energize a bobina antes de comandar o acionamento motorizado.

### Tabela de Dados Técnicos

Disjuntor	Referência	Tensão de alimentação	Tempo de resposta (ms)		Consumo (W)	Operações por hora	Código
			Abertura	Fechamento			
ACW100	AM ACW100-160 C03	24 V CC	310	200	14	120	10692992
ACW160	AM ACW100-160 E36	100 ~ 240 V CA / 110 ~ 220 V CC	310	200	14	120	10583656
ACW101 ACW161 ACW250 ACW400 ACW630 ACW800	AM ACW250 C03	24 V CC	350	230	14	120	10692993
	AM ACW250 E29	110 V CA / V CC	350	230	14	120	10583657
	AM ACW250 E46	230 V CA / 220 V CC	350	230	14	120	10583658
	AM ACW400-630 C03	24 V CC	500	350	35	60	10692994
	AM ACW400-630 E29	110 V CA / V CC	500	350	35	60	10583659
	AM ACW400-630 E46	230 V CA / 220 V CC	500	350	35	60	10583661
	AM ACW800 C03	24 V CC	700	420	35	20	10692995
	AM ACW800 E29	110 V CA / V CC	700	420	35	20	10583662
	AM ACW800 E46	230 V CA / 220 V CC	700	420	35	20	10583663



### Manopla Rotativa Acoplada ao Disjuntor ACW100...800

- Instalada diretamente no frontal do disjuntor em porta de painel
- Permite abertura da porta do painel somente com o disjuntor desligado
- Permite o uso de cadeado (até 3 cadeados)
- Função termométrica (permite mediante intervenção do operador na manopla a abertura da porta do painel na posição ligado)
- Grau de proteção IP40



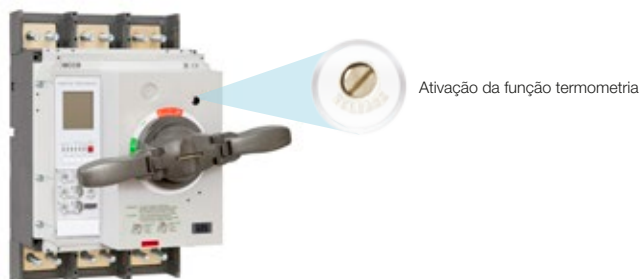
Ativação da função termometria

Disjuntor	Referência	Código
ACW100, ACW160	MRI ACW100-160	10583652
ACW101, ACW161, ACW250	MRI ACW250	10583653
ACW400, ACW630	MRI ACW400-630	10583903
ACW800	MRI ACW800	10583904

## Acessórios Opcionais Externos

### Manopla Rotativa Acoplada ao Disjuntor ACW1600

- Instalada diretamente no frontal do disjuntor em porta de painel
- Permite abertura da porta do painel somente com o disjuntor desligado
- Permite o uso de cadeado (até 3 cadeados)
- Função termométrica (permite mediante intervenção do operador na manopla a abertura da porta do painel na posição ligado)
- Grau de proteção IP40



Disjuntor	Referência	Código
ACW1600	MRK ACW1600	12733533

### Manopla Rotativa Acoplada ao Disjuntor ACW100...800 com Bloqueio por Chave

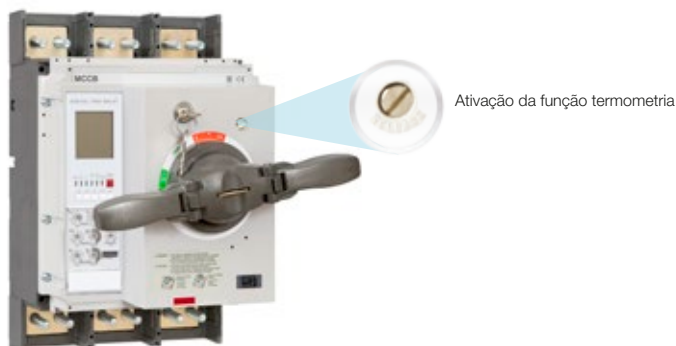
- Instalada diretamente no frontal do disjuntor em porta de painel
- Permite abertura da porta do painel somente com o disjuntor desligado
- Permite o bloqueio da manopla por meio de chave
- Função termométrica (permite mediante intervenção do operador na manopla a abertura da porta do painel na posição ligado)
- Grau de proteção IP40



Disjuntor	Referência	Código
ACW100, ACW160	MRK ACW100-160	12430245
ACW101, ACW161, ACW250	MRK ACW250	12430246
ACW400, ACW630	MRK ACW400-630	12430247
ACW800	MRK ACW800	12430298

### Manopla Rotativa Acoplada ao Disjuntor ACW1600 com Bloqueio por Chave

- Instalada diretamente no frontal do disjuntor em porta de painel
- Permite o bloqueio da manopla por meio de chave
- Função termométrica (permite mediante intervenção do operador na manopla a abertura da porta do painel na posição ligado)
- Grau de proteção IP40

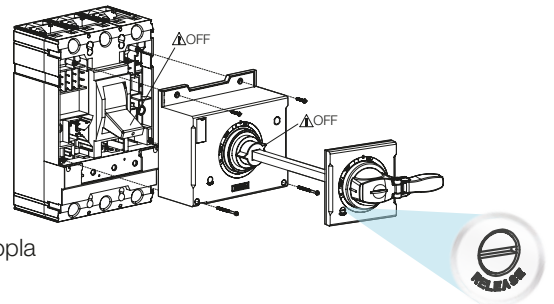


Disjuntor	Referência	Código
ACW1600	MRK ACW1600	12733534

## Acessórios Opcionais Externos

### Manopla Rotativa Acoplada ao Painel ACW100...800

- Instalada em porta de painel
- Permite abertura da porta do painel somente com o disjuntor desligado
- Acompanha haste com 469 mm
- Permite o uso de cadeado (até 3 cadeados)
- Função termométrica (permite mediante intervenção do operador na manopla a abertura da porta do painel na posição ligado)
- Grau de proteção IP65

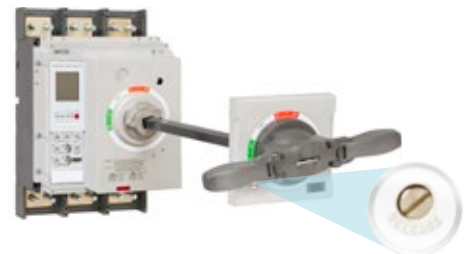


Ativação da função termometria

Disjuntor	Referência	Código
ACW100, ACW160	MR469 ACW100-160	10583905
ACW101, ACW161, ACW250	MR469 ACW250	10583906
ACW400, ACW630	MR469 ACW400-630	10583646
ACW800	MR469 ACW800	10583647

### Manopla Rotativa Acoplada ao Painel ACW1600

- Instalada em porta de painel
- Permite abertura da porta do painel somente com o disjuntor desligado
- Permite o uso de cadeado (até 3 cadeados)
- Função termométrica (permite mediante intervenção do operador na manopla a abertura da porta do painel na posição ligado)
- Grau de proteção IP55



Ativação da função termometria

Disjuntor	Referência	Código
ACW1600	MR469 ACW1600	12733535

### Barra de Extensão

- Aumenta a extensão do terminal e garante maior distância de isolamento entre os mesmos
- Conjunto com 3 peças



Disjuntor	Referência	Código
ACW100, ACW160	BE-ACW100-160	10583665 <sup>2)</sup>
ACW101, ACW161, ACW250	BE-ACW250	10583666 <sup>2)</sup>
ACW400, ACW630	BE-ACW400-630	10583667
ACW800	BE-ACW800	10583664



Disjuntor	Referência	Código
ACW1600	BE-ACW1600	12733549



Disjuntor	Referência	Código
ACW1600	BEV-ACW1600	12733550



Disjuntor	Referência	Código
ACW1600	BER-ACW1600	12733551

Notas: 1) Recomenda-se a utilização de anteparo isolante quando utilizado barra de extensão. Acessório não fornecido pela WEG.  
2) Fornecimento padrão acompanha separador de fases.

## Acessórios Opcionais Externos

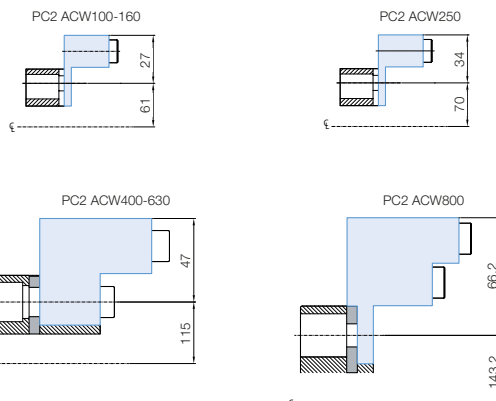
### Prensa Cabos

#### ACW100...800

- Podem ser utilizados para cabos ou barramentos de cobre ou cabos de alumínio
- Conjunto com 3 peças



Disjuntor	Referência	Código
ACW100, ACW160	PC2 ACW100-160	10583668
ACW101, ACW161, ACW250	PC2 ACW250	10583669
ACW400, ACW630	PC2 ACW400-630	10583671
ACW800	PC2 ACW800	10583672

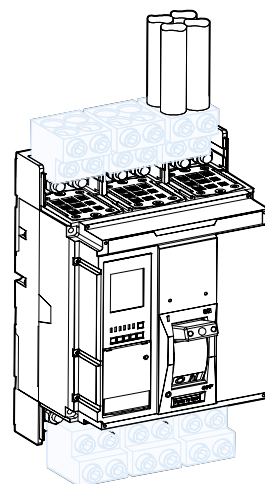


#### ACW1600

Podem ser utilizados para conexão de cabos de 85 a 240 mm<sup>2</sup>



Disjuntor	Referência	Código
ACW1600	PC2 ACW1600	12733552



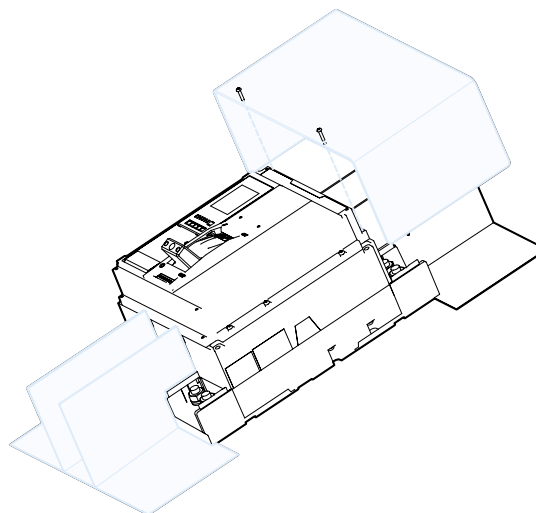
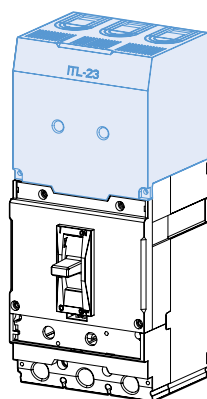
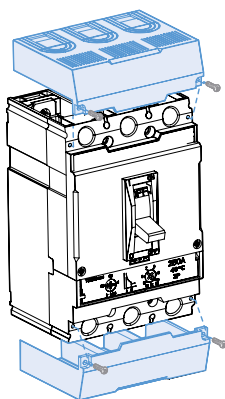
### Capa de Proteção dos Terminais

- Previne contato acidental de partes vivas com o disjuntor



Disjuntor	Referência	Código
ACW100, ACW160	CP ACW100-160	10583673 <sup>1)</sup>
ACW101, ACW161, ACW250	CP ACW250	10583674 <sup>1)</sup>
ACW400, ACW630	CP ACW400-630	10583675 <sup>1)</sup>
ACW800	CP ACW800	10583676 <sup>1)</sup>

Disjuntor	Referência	Código
ACW1600	CP ACW1600	12733553 <sup>1)</sup>



Notas: 1) Fornecimento padrão acompanha 2 unidades.

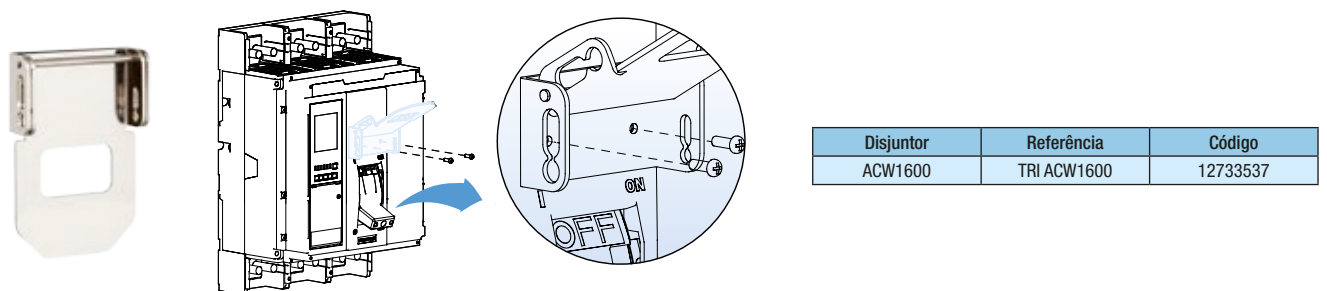
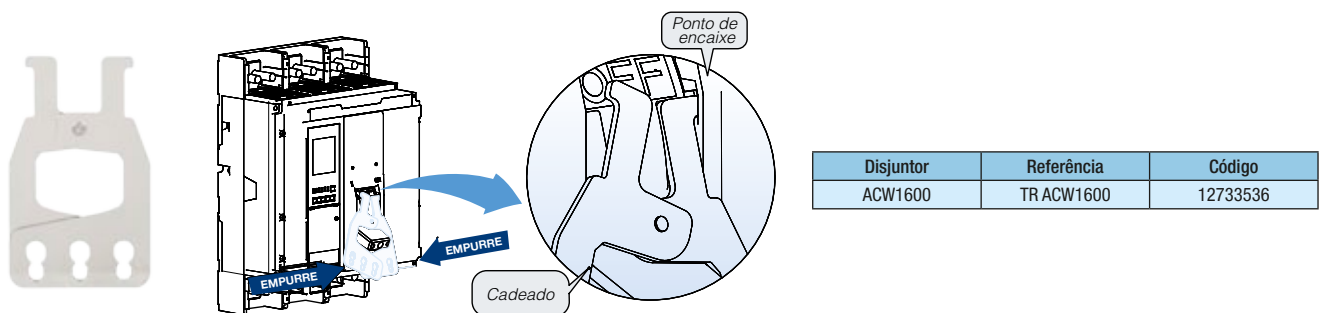
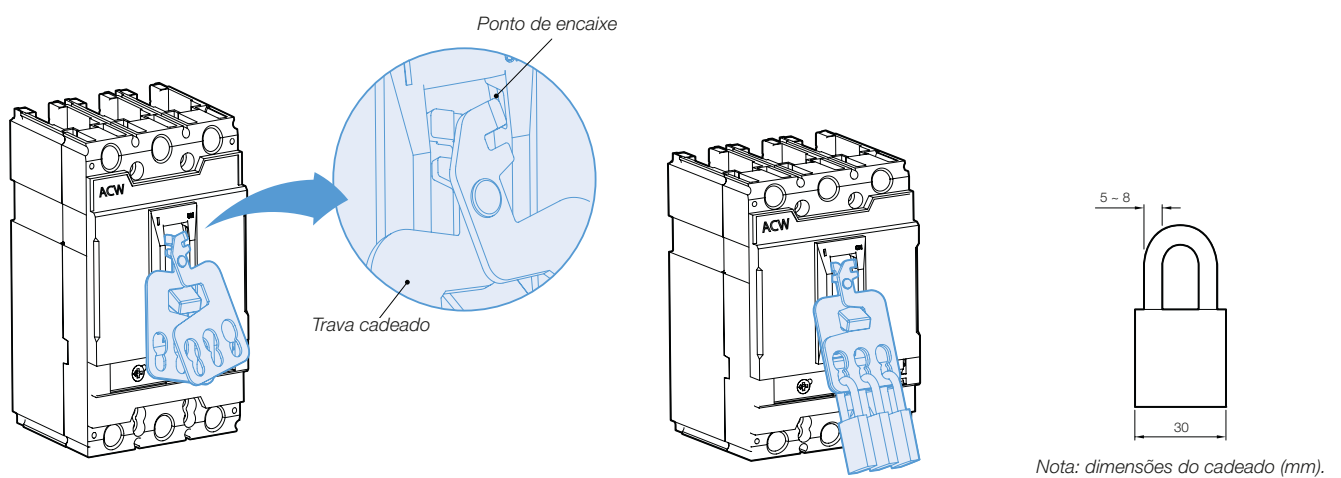
## Acessórios Opcionais Externos

### Trava Cadeado

- Permite que o disjuntor seja bloqueado na posição desligado
- Permite o uso de até três (3) cadeados com diâmetros de 5 a 8 milímetros (cadeados não são fornecidos)



Disjuntor	Referência	Código
ACW100, ACW160	TR ACW100-160	10583648
ACW101, ACW161, ACW250	TR ACW250	10583649
ACW400, ACW630	TR ACW400-630	10583650
ACW800	TR ACW800	10583651



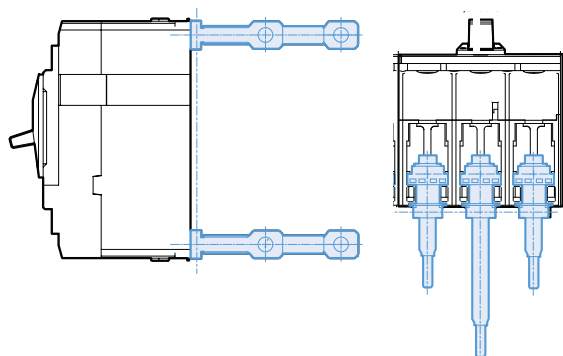
## Acessórios Opcionais Externos

### Terminal Traseiro

Os terminais de conexão traseira são usados para adaptar os disjuntores que necessitam de conexão traseira. Conectados diretamente aos disjuntores sem qualquer modificação dos mesmos.

São divididos em 2 tipos:

#### Tipo Reto



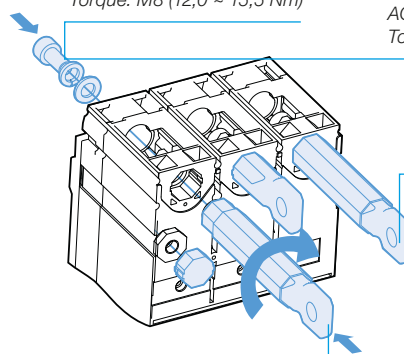
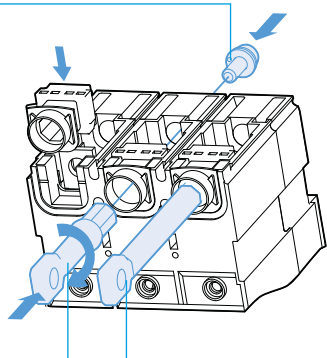
Disjuntor	Referência	Código
ACW100, ACW160	TTF ACW100-160	11591643
ACW101, ACW161, ACW250	TTF ACW250	11591645
ACW400, ACW630	TTF ACW400-630	11591647
ACW800	TTF ACW800	11591658

Acompanham 6 terminais (entrada e saída para disjuntores tripolares).

ACW100, ACW160, ACW101, ACW161, ACW250  
Torque: M6 (5,0 ~ 6,5 Nm)

ACW400, ACW630  
Torque: M8 (12,0 ~ 15,5 Nm)

ACW800  
Torque: M12 (43,0 ~ 55,0 Nm)



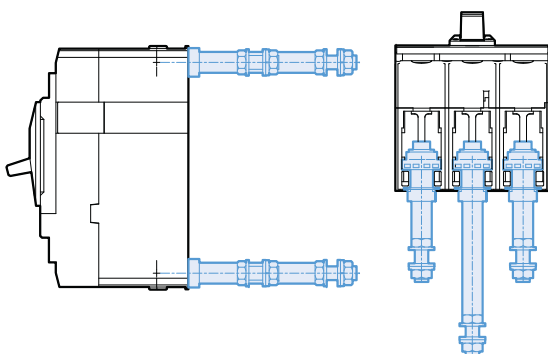
45 x 8 = 360

Ø8,4 (M8: 12,0 ~ 15,5 Nm)

Ø12,5 (M12: 43,0 ~ 55,0 Nm)

45 x 8 = 360

#### Tipo Redondo



Disjuntor	Referência	Código
ACW100, ACW160	TTR ACW100-160	11591644
ACW101, ACW161, ACW250	TTR ACW250	11591646

Acompanham 6 terminais (entrada e saída para disjuntores tripolares).

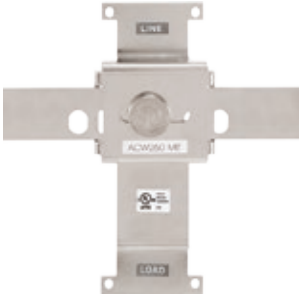
## Acessórios Opcionais Externos

### Intertravamento Mecânico

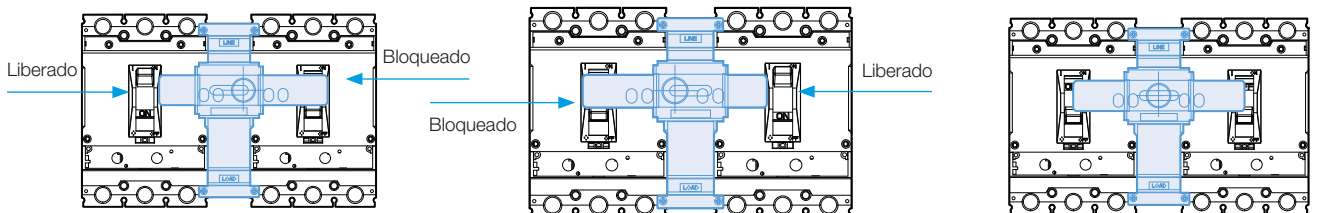
O intertravamento mecânico é aplicado na parte frontal de dois disjuntores, montados lado a lado, impedindo o acionamento simultâneo dos mesmos.

A fixação é feita diretamente sobre a tampa dos disjuntores.

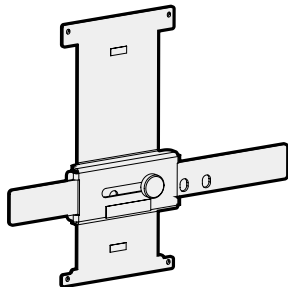
A placa frontal de intertravamento permite a instalação de um cadeado, a fim de bloquear a posição (também se faz possível o bloqueio na posição desligado - desligado).



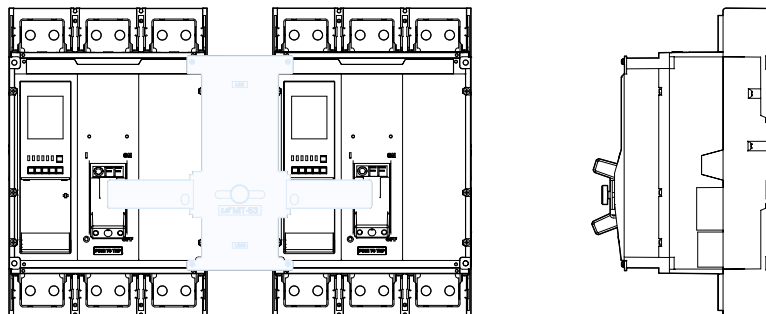
Disjuntor	Referência	Código
ACW100, ACW160	MI ACW100-160	11799916
ACW101, ACW161, ACW250	MI ACW250	11799917
ACW400, ACW630	MI ACW400-630	11800018
ACW800	MI ACW800	11800019



*Ambos disjuntores bloqueados*



Disjuntor	Referência	Código
ACW1600	MI ACW1600	12733548



## Acessórios Opcionais Externos

### Base de Fixação Plug-In

Instalado diretamente em placa de montagem, trilho DIN ou porta de painel.

O disjuntor é conectado na base através de terminais traseiros.

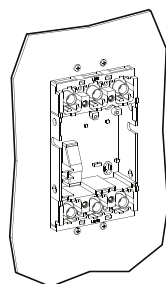
Torna possível extrair e/ou substituir rapidamente o disjuntor sem tocar as conexões.

Kit contempla terminais traseiros para fixação na base *plug-in*.

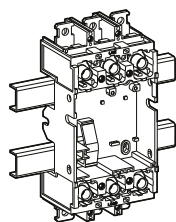


Disjuntor	Referência	Código
ACW100, ACW160	PI ACW100-160	11111776
ACW101, ACW161, ACW250	PI ACW250	11111777
ACW400, ACW600	PI ACW400-630	11111841
ACW800	PI ACW800	11111843

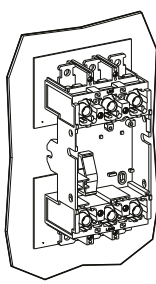
### Vista Frontal



Porta de painel

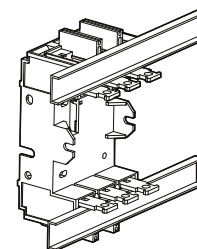
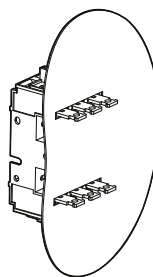


Trilho DIN



Placa de montagem

### Vista Posterior



## Acessórios Opcionais Externos

### Unidade Fuga Terra

Conectada diretamente ao disjuntor sem o uso de qualquer fiação ou conexão secundária.

Além da proteção do disjuntor contra curto-circuito e sobrecarga, a unidade fuga terra também garante a proteção contra contato direto, indireto e risco de incêndio (ELCB).

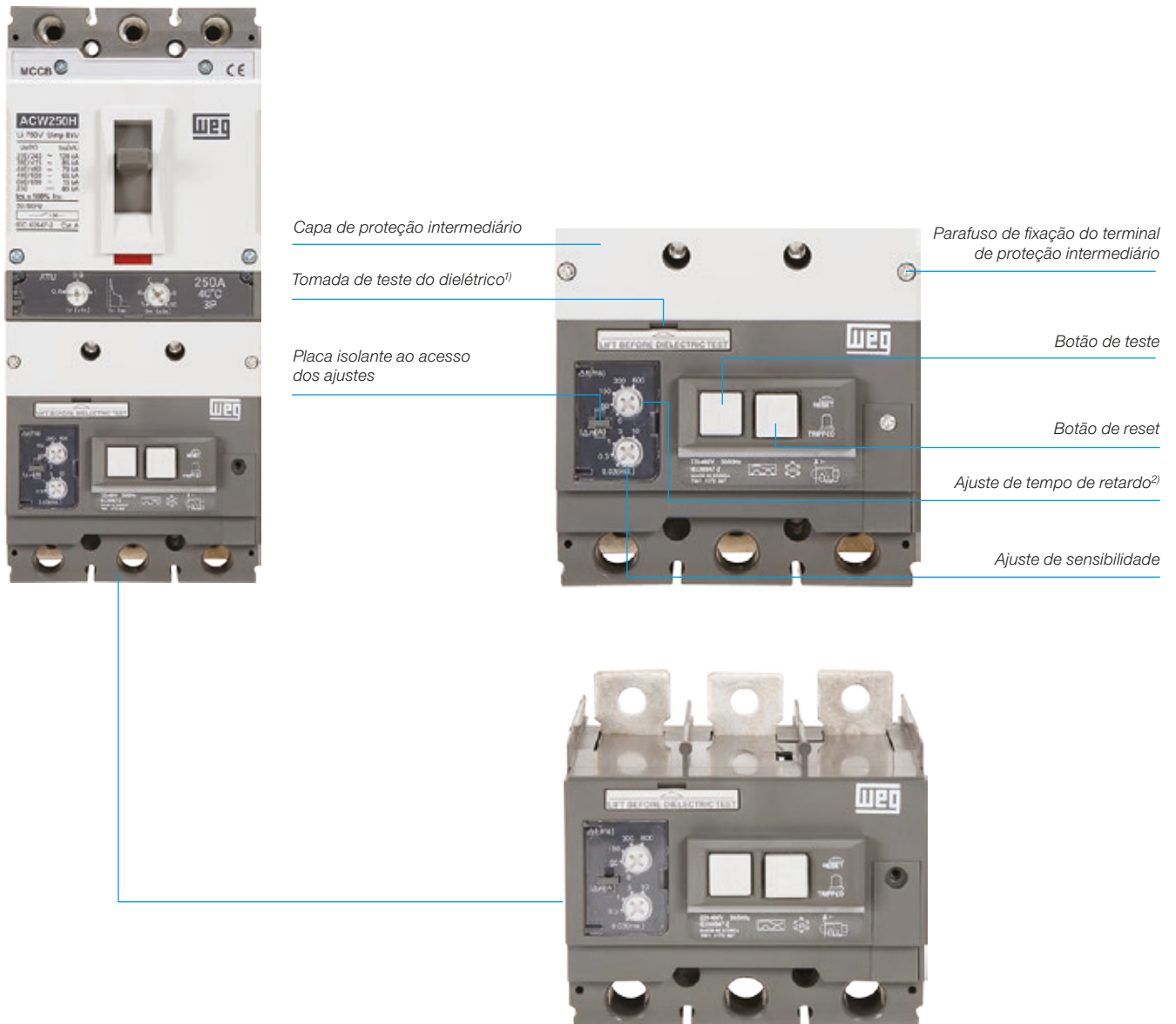
A unidade fuga terra tem inúmeras configurações de tempo e corrente.

O botão de fuga terra testa a operação elétrica e mecânica do dispositivo.

A unidade possui o botão de teste do dielétrico, a fim de permitir o teste sem danificar os componentes eletrônicos.

### Conformidade com os Padrões

- IEC 60947-2 (industrial)
- IEC 61009 (residencial)
- IEC 60755, classe A, imunidade para componentes CC até 6 mA
- VDE664 operações abaixo de -25 °C



Notas: 1) Eleve essa tomada antes do teste do dielétrico.

2) Se ajustar a sensibilidade em 30 mA o desarme é instantâneo, independente do tempo de retardo ajustado.

## Acessórios Opcionais Externos

### Unidade Fuga Terra

Disjuntor aplicável	Referência	Tensões							
		220 V		460 V		220 V		460 V	
ACW101, ACW161 <sup>1)</sup>	FT ACW101-161	11424574	11591541						
ACW250	FT ACW250	11424575	11591542						
ACW400	FT ACW400					11424577	11591544		
ACW630	FT ACW630					11424598	11591546		
ACW800	FT ACW800							11424567	11591547
Características de proteção									
Sensibilidade	$I\Delta n$ (A)	(ajustável) 0,03-0,3-1-3-10		(ajustável) 0,03-0,3-1-3-10		(ajustável) 0,03-0,3-1-3-10			
Tempo de retardo <sup>1)2)</sup>	Tempo internacional de retardo (ms)	(ajustável) 0-60-150-300-600		(ajustável) 0-60-150-300-600		(ajustável) 0-60-150-300-600			
	Tempo máximo de desarme (ms)	(ajustável) 40-140-240-450-880		(ajustável) 40-140-240-450-880		(ajustável) 40-140-240-450-880			
Tensão nominal	CA 50/60 Hz	220 ~ 460 V / 460 ~ 690 V		220 ~ 460 V / 460 ~ 690 V		220 ~ 460 V / 460 ~ 690 V			

Notas: 1) Para disjuntores com disparadores MTU, disponível apenas nas correntes  $\geq 100$  A.

2) Ajustando a sensibilidade em 30 mA o desarme é instantâneo, independente do tempo de retardo ajustado.

Ajuste do tempo de retardo de desarme  
0-60-150-300-600ms

Ajuste de sensibilidade,  $I\Delta n$   
0,03-0,3-1-3-10 A



### Isoladores de Fase

Disjuntor	Referência	Código
ACW1600	ISOLADOR BI ACW1600	12733555
	ISOLADOR BIE ACW1600	12733556
	ISOLADOR PP ACW1600	12733557

Permitem aumentar o grau de isolamento entre fases de um mesmo disjuntor ou entre disjuntores. Acompanham produto padrão conforme quantidades a seguir:

#### ISOLADOR BI ACW1600

Embalagem acompanha  
2 unidades



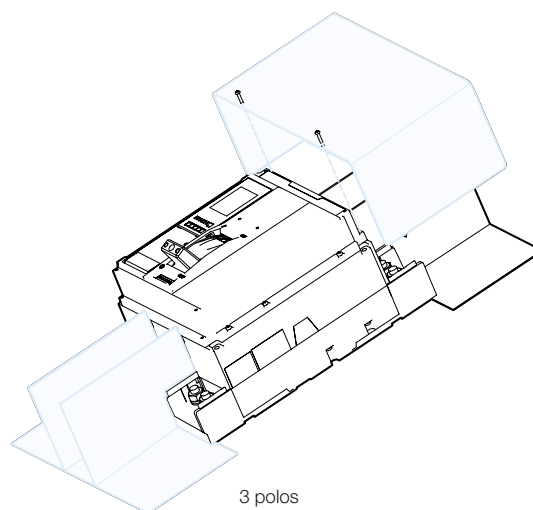
#### ISOLADOR BIE ACW1600

Embalagem acompanha  
2 unidades



#### ISOLADOR PP ACW1600

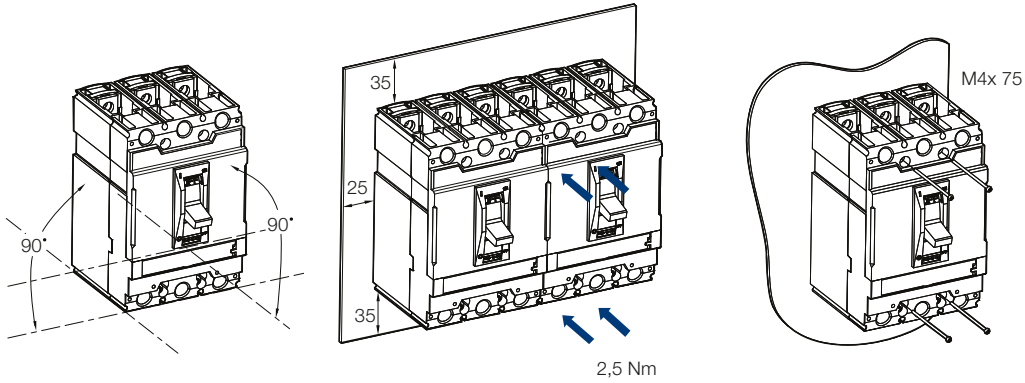
Embalagem acompanha  
1 unidade



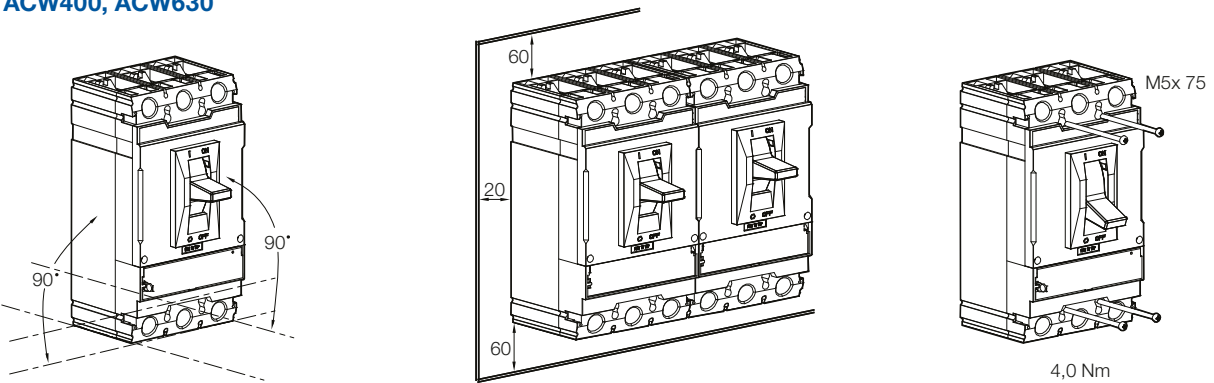
## Instalação

Os disjuntores caixa moldada da linha ACW foram projetados para facilitar a instalação nos painéis, pois podem ser alimentados pela parte superior ou inferior, sem comprometer as características técnicas dos componentes.

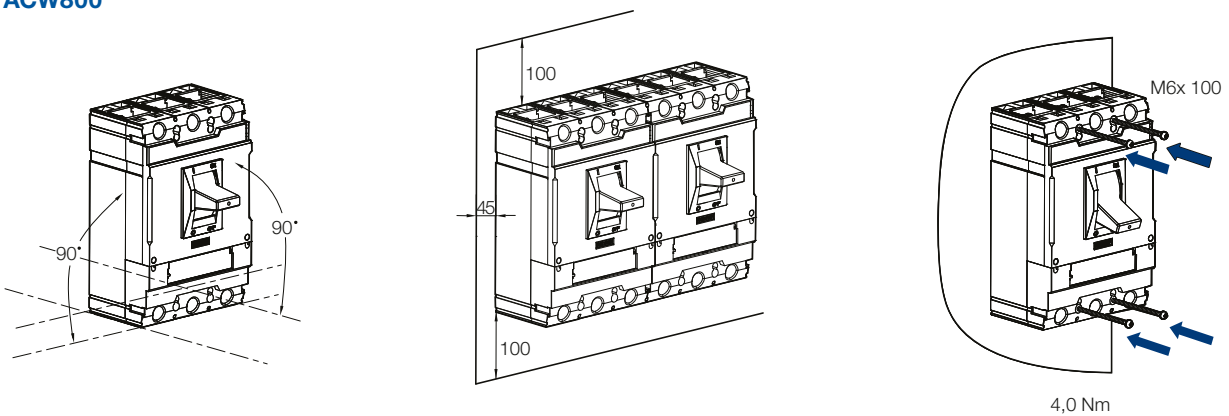
### ACW101, ACW161, ACW100, ACW160, ACW250



### ACW400, ACW630



### ACW800



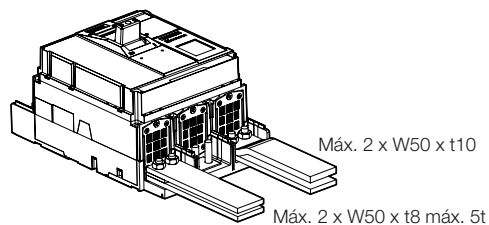
## Instalação

### Exemplos de Conexão de Barramentos

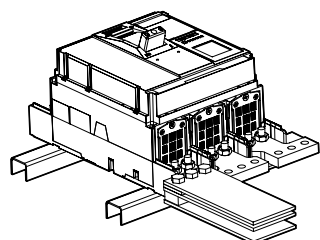
O ACW1600 pode ser instalado nas posições vertical, horizontal ou plano.

#### Tipo Frontal

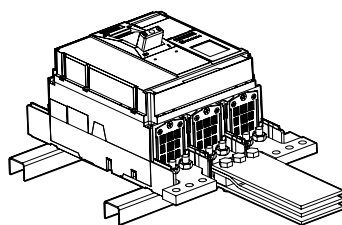
##### Tipo Frontal com Barramentos para Fixação



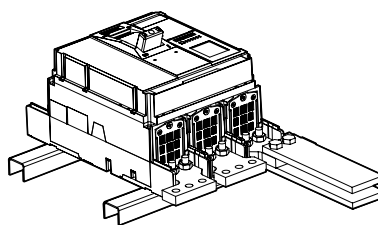
##### Tipo Frontal com Barramento (Somente em Trilho)



Exemplo 3 x W80 x t5



Exemplo 3 x W80 x t5



Exemplo 2 x W60 x t10



## Potência Dissipada / Resistência

	ACW100								ACW160			ACW101, ACW161			ACW250		ACW400	ACW630	ACW800	ACW1600
Corrente (A)	20	25	32	40	50	63	80	100	100	125	160	50	100	160	200	250	400	630	800	1.600
R (mΩ)	5,60	3,80	3,80	1,84	1,34	1,10	0,91	0,70	0,70	0,61	0,50	2,86	0,96	0,62	0,52	0,25	0,30	0,21	0,12	0,027
W/polo	2,24	2,38	3,89	2,94	3,35	4,37	5,82	7,00	7,00	9,53	12,80	7,15	9,60	15,87	20,80	15,79	47,68	83,35	73,81	76,0
W/3 polos	6,72	7,13	11,67	8,83	10,05	13,10	17,47	21,00	21,00	28,59	38,40	21,45	28,80	47,62	62,40	47,38	143,04	250,05	221,44	228,1

## Fator de Redução da Corrente em Função da Temperatura

A classificação da corrente nominal dos disjuntores caixa moldada da linha ACW deve ser considerada conforme variações de temperatura ambiente. Normalmente, quando a temperatura ambiente é maior do que 40 °C, as características de proteção de sobrecarga são modificadas.

Disjuntor	Corrente nominal	Disjuntor caixa moldada com proteção do termomagnético							
		10 °C	20 °C	30 °C	40 °C	45 °C	50 °C	60 °C	70 °C
ACW100 ACW160	20	20	20	20	20	19	19	18	16
	25	25	25	25	25	24	23	22	21
	32	32	32	32	32	31	30	28	26
	40	40	40	40	40	39	38	35	33
	50	50	50	50	50	48	47	44	41
	63	63	63	63	63	61	59	56	52
	80	80	80	80	80	78	75	71	66
	100	100	100	100	100	97	94	88	82
ACW101 ACW161	50	50	50	50	50	48	47	44	41
	100	100	100	100	100	97	94	88	82
	160	160	160	160	160	155	150	141	131
ACW250	200	200	200	200	200	194	188	176	164
	250	235	235	235	235	228	220	207	193

## Corrente Permitida em Quadro de Distribuição Utilizando Conexão de Terminais Externos

Disjuntor ACW1600	25 °C	30 °C	35 °C	40 °C	45 °C	50 °C
	IP40	IP40	IP40	IP40	IP40	IP40
800...1.000	1.000	1.000	1.000	1.000	1.000	1.000
1.250	1.250	1.250	1.250	1.250	1.250	1.250
1.600	1.350	1.350	1.300	1.250	1.200	1.150

Disjuntor ACW1600	25 °C	30 °C	35 °C	40 °C	45 °C	50 °C
	IP40	IP40	IP40	IP40	IP40	IP40
800...1.000	1.000	1.000	1.000	1.000	1.000	1.000
1.250	1.250	1.250	1.250	1.250	1.250	1.250
1.600	1.600	1.600	1.600	1.550	1.500	1.450

## Fator de Redução da Corrente e Tensão em Função da Altitude

Altitude (m)	Tensão nominal de operação - U <sub>e</sub> (V)	Corrente nominal - I <sub>n</sub> (A)
2.000	1,00	1,00
3.000	0,91	0,98
4.000	0,82	0,96
5.000	0,73	0,94
6.000	0,65	0,92

## Condutores e Conexões dos Terminais

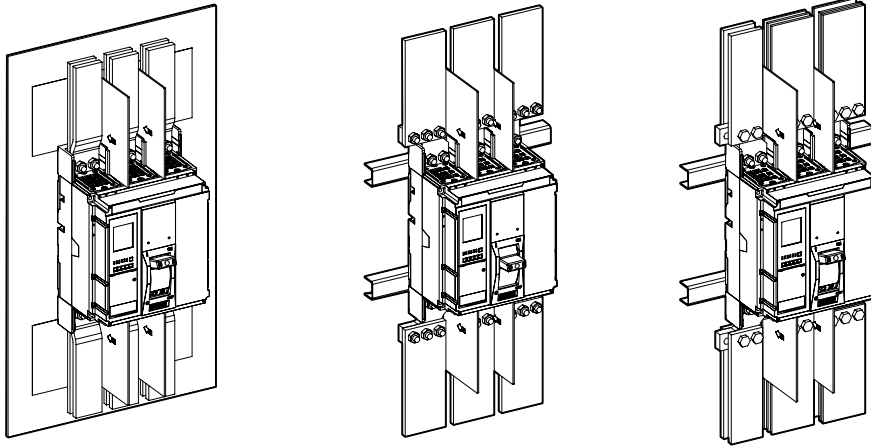
		Cabo (mm <sup>2</sup> )		Terminal (mm)		Conductor (mm)	
ACW100 ACW160	Número de cabos	1	2				
	Siliconado	25 a 50	25 a 50				
	PVC	25 a 70	25 a 70				
	Sem barra de extensão						
						Máx. 15,0 Nm	
ACW101 ACW161 ACW250	Número de cabos	1	2				
	Siliconado	25 a 70	25 a 70				
	PVC	25 a 95	25 a 95				
	Sem barra de extensão						
						Máx. 15,0 Nm	
ACW400 ACW630	Número de cabos	1	2				
	Siliconado	35 a 150	95 a 150				
	PVC	50 a 185	50 a 185				
	Sem barra de extensão						
						Máx. 50,0 Nm	
ACW800	Somente com barra de extensão						
						Máx. 65,0 Nm	

## Condutores e Conexões dos Terminais

### Tamanho dos Terminais para ACW1600

Temperatura máxima permitida nos barramentos é 100 °C.

T: Temperatura em torno do disjuntor e suas conexões.

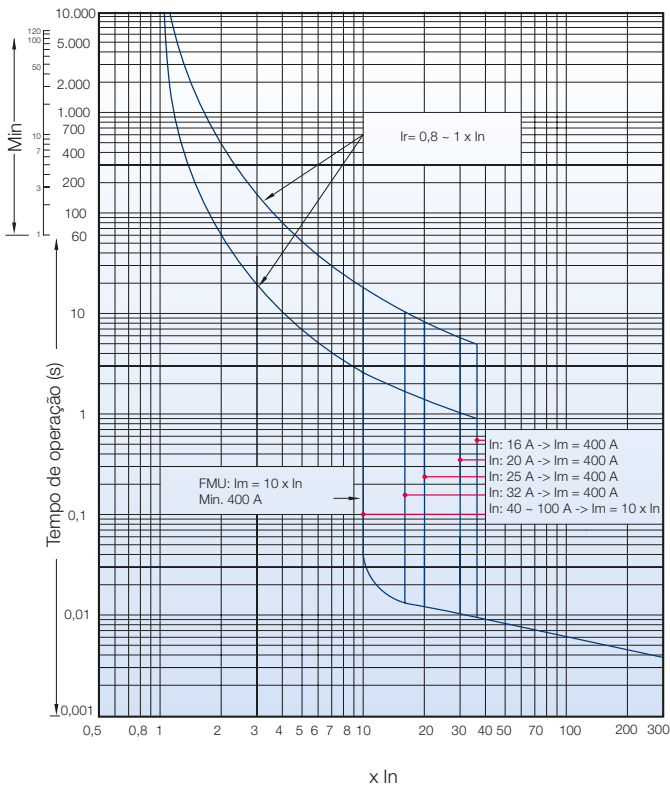


Disjuntor	Corrente máxima	T:40 °C		T:50 °C		T:60 °C	
		Número de barramentos		Número de barramentos		Número de barramentos	
		t = 5 mm	t = 10 mm	t = 5 mm	t = 10 mm	t = 5 mm	t = 10 mm
ACW1600	800	2b.5t×50	1b.10t×50	2b.5t×50	1b.10t×50	2b.5t×50	1b.10t×60
	1.000	3b.5t×50	1b.10t×60	3b.5t×50	2b.10t×50	3b.5t×60	2b.10t×50
	1.250	3b.5t×50	2b.10t×40	3b.5t×50	2b.10t×50	3b.5t×60	2b.10t×50
		2b.5t×80	2b.10t×40	2b.5t×80	-	-	-
1.600	3b.5t×80	2b.10t×60	3b.5t×80	2b.10t×60	3b.5t×80	3b.10t×50	

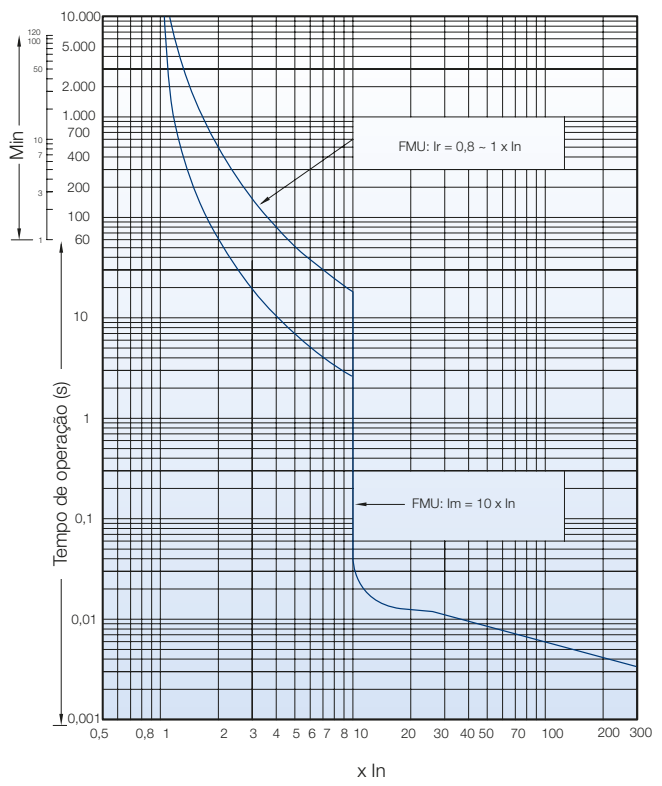


# Curvas Características

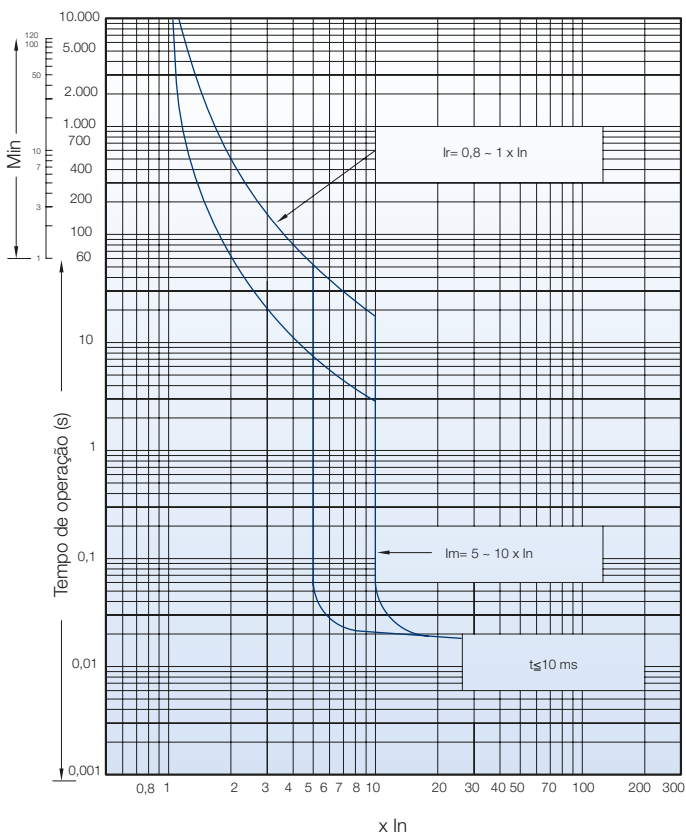
**ACW100 - FMU**



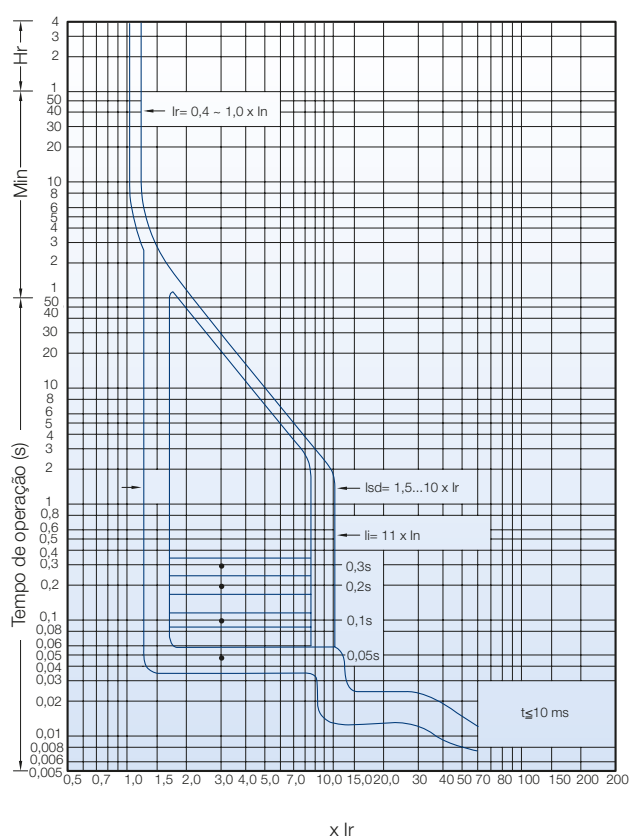
**ACW160 - FMU**



**ACW250 - ATU**

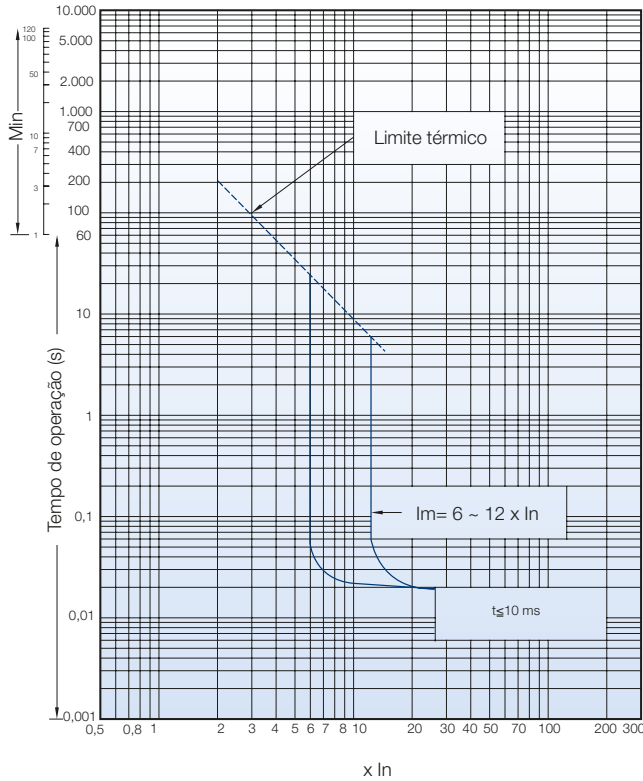


**ACW400, 630, 800 - ETS**

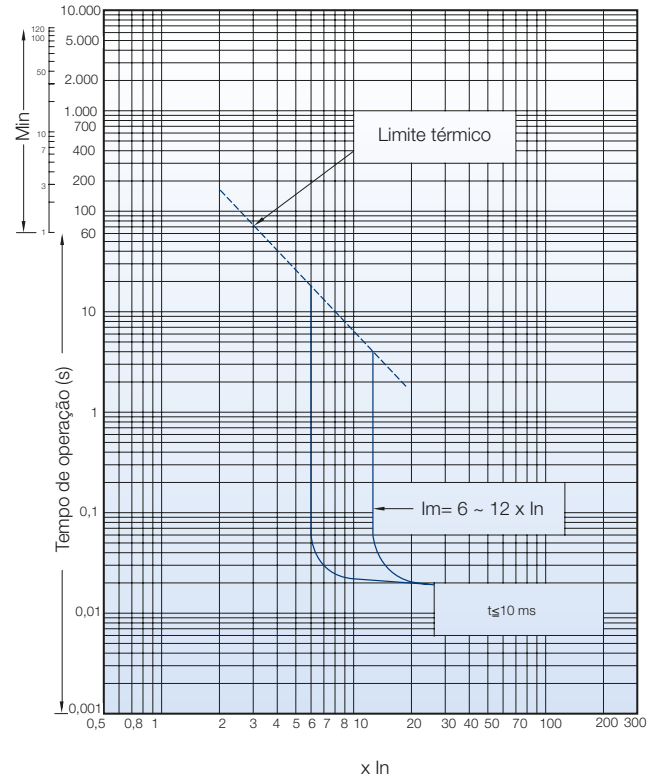


# Curvas Características

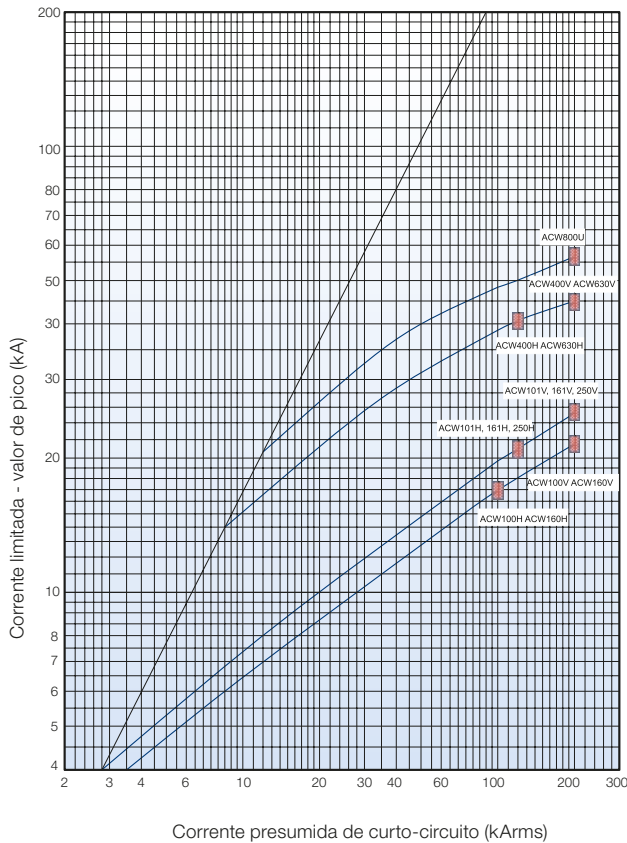
## ACW101-MTU, ACW161-MTU



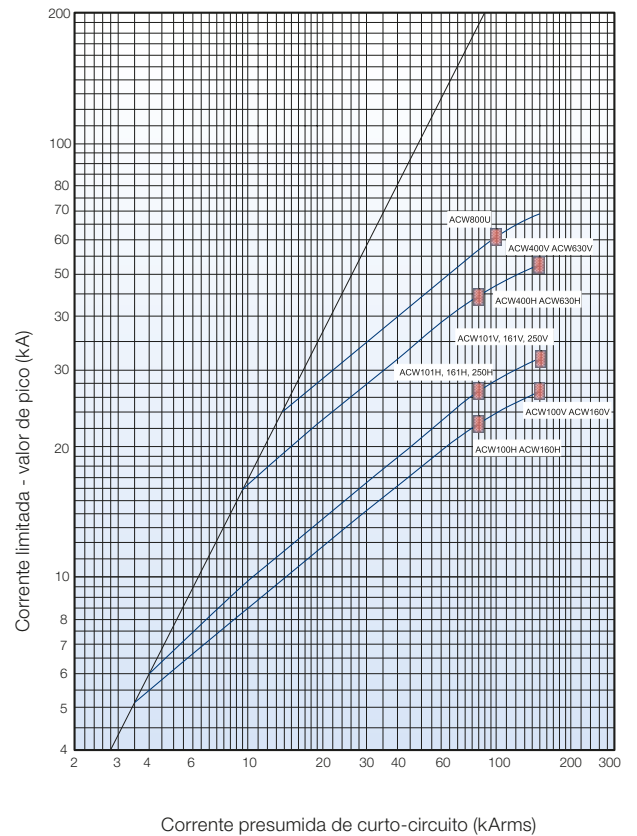
## ACW250-MTU, ACW400-MTU, ACW630-MTU, ACW800-MTU



## Limitação de Corrente 200/240 V

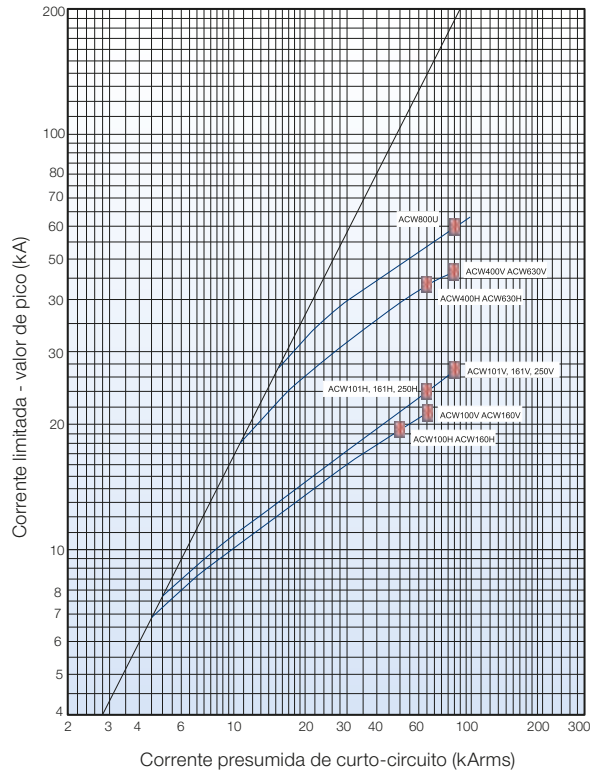


## Limitação de Corrente 380/415 V

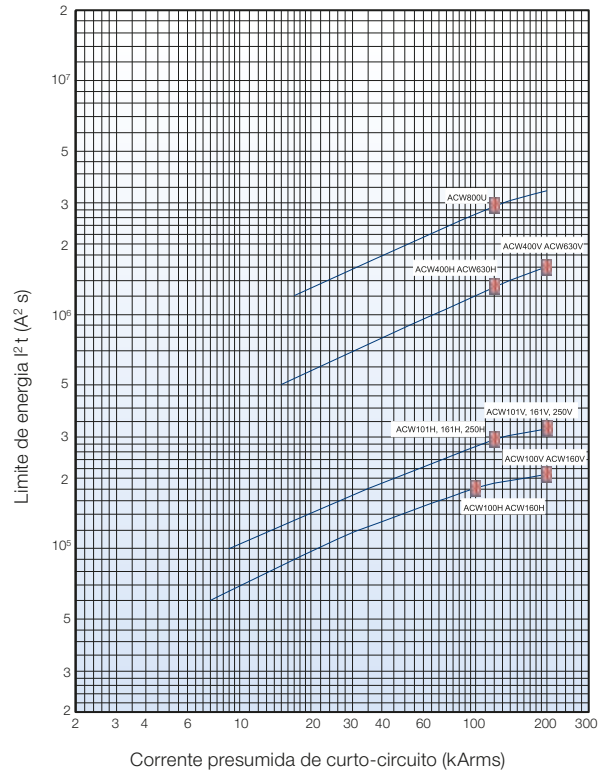


# Curvas Características

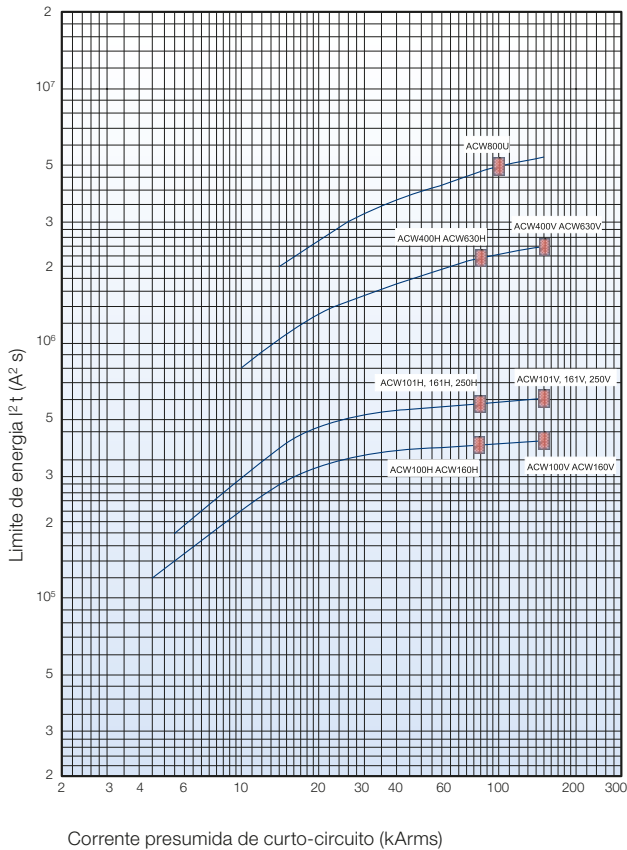
## Limitação de Corrente 480/500 V



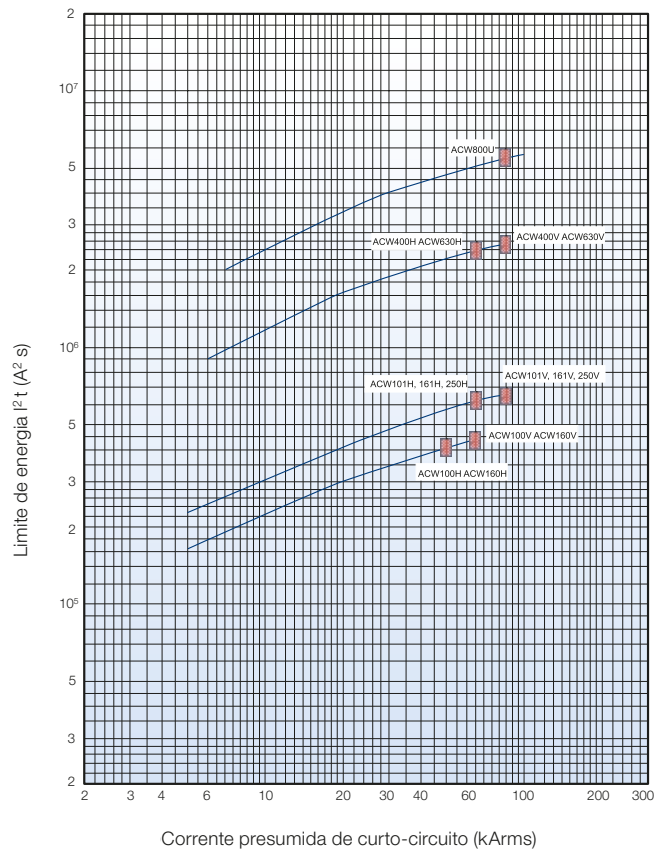
## Limitação de Energia I²t - 220/240 V



## Limitação de Energia I²t - 380/410 V



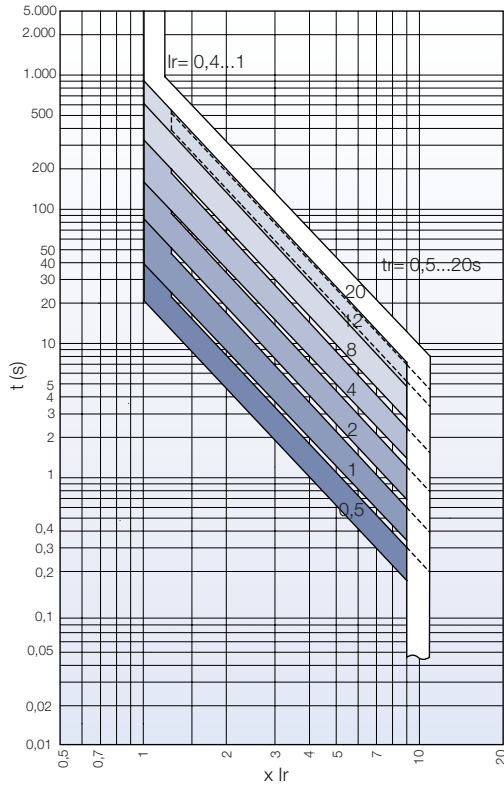
## Limitação de Energia I²t - 480/500 V



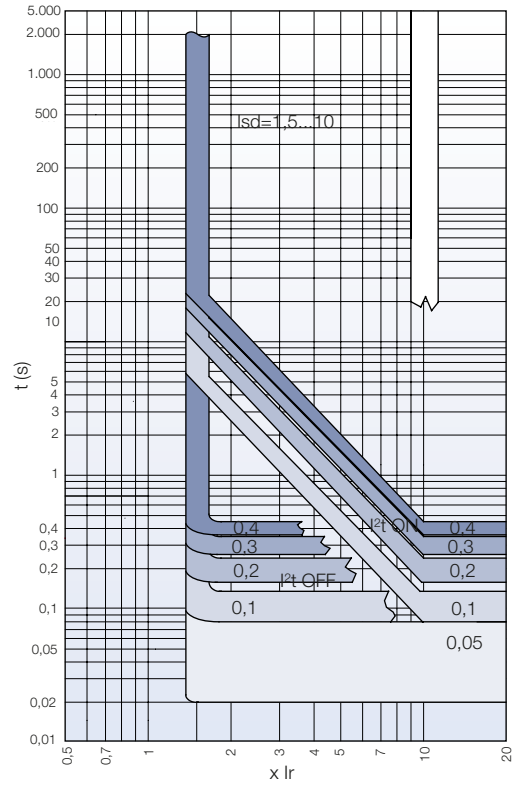
# Curvas Características

## ACW1600

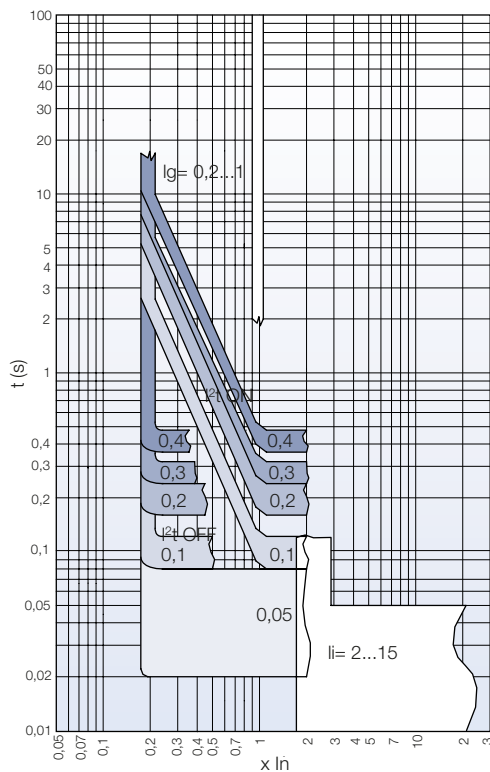
### Retardo Longo (L)



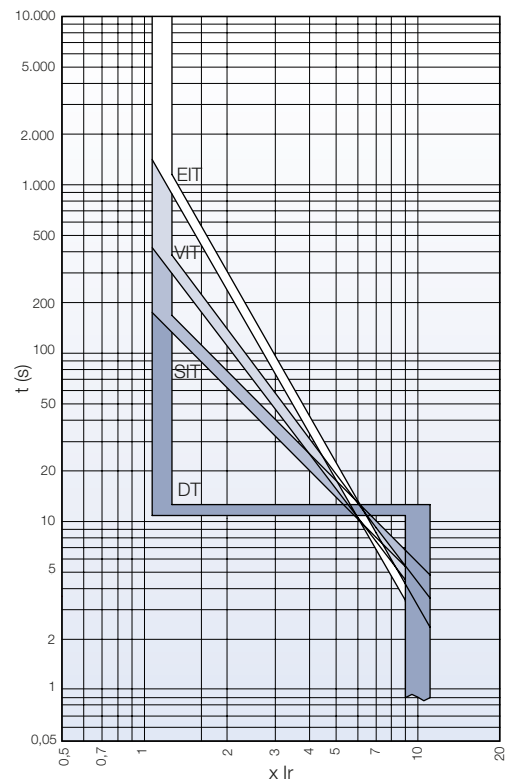
### Retardo Curto (S)



### Instantâneo (I) - Falta a Terra (G)



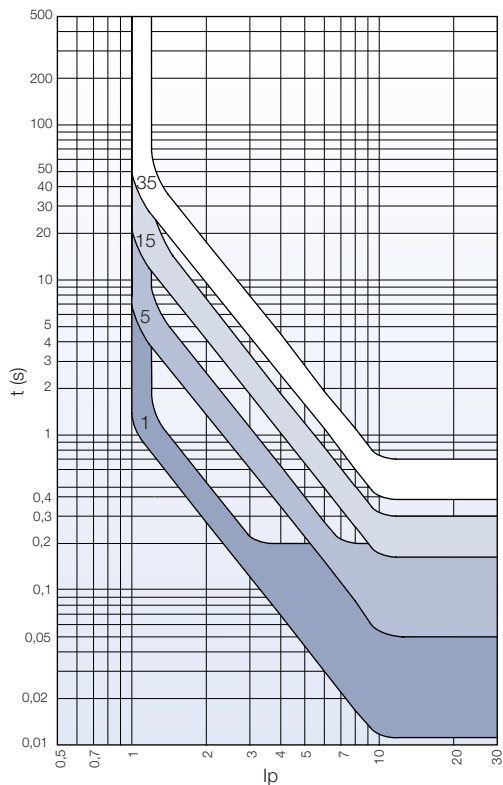
### IDMTL



# Curvas Características

## ACW1600

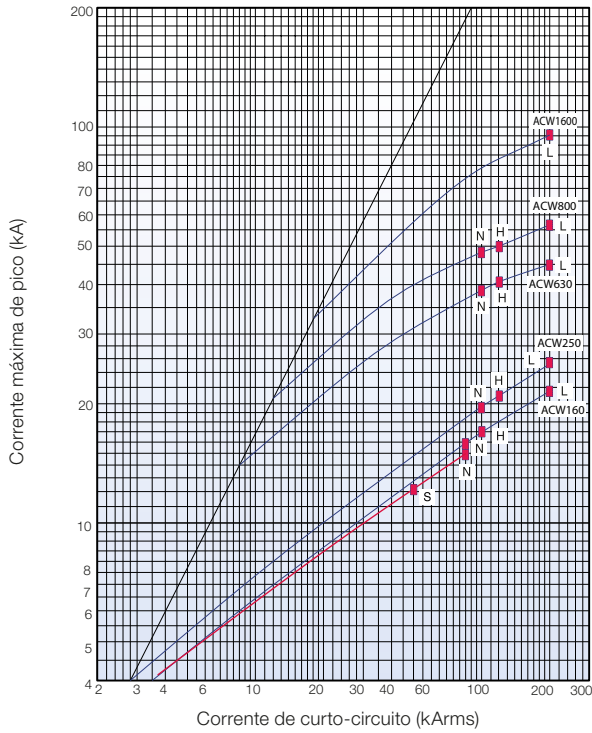
### Pré-Alarme



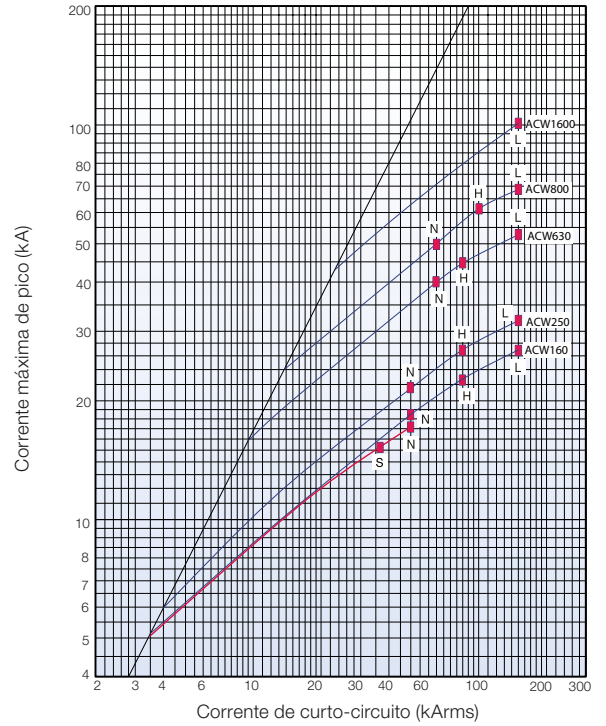
# Curvas Características

## ACW1600

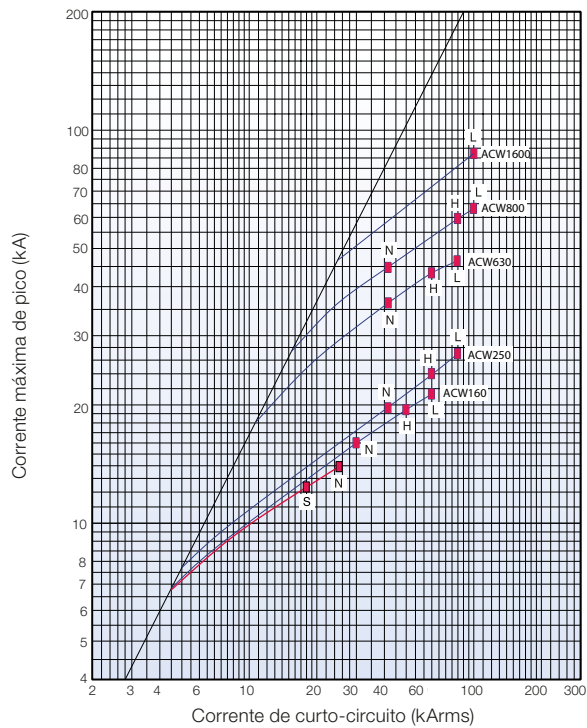
### Limitação de Curto-Circuito 220/240 V



### Limitação de Curto-Circuito 380/415 V

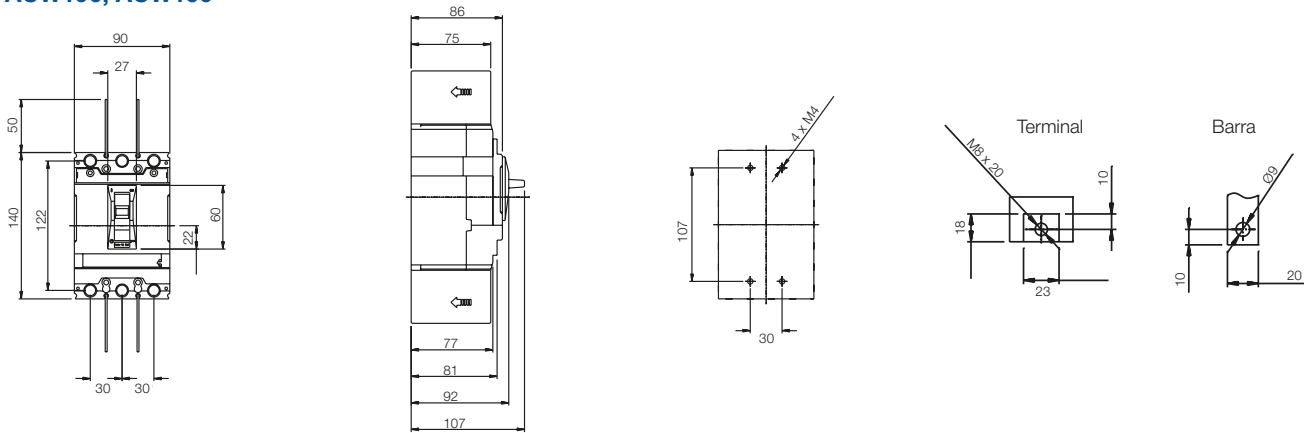


### Limitação de Curto-Circuito 480/500 V

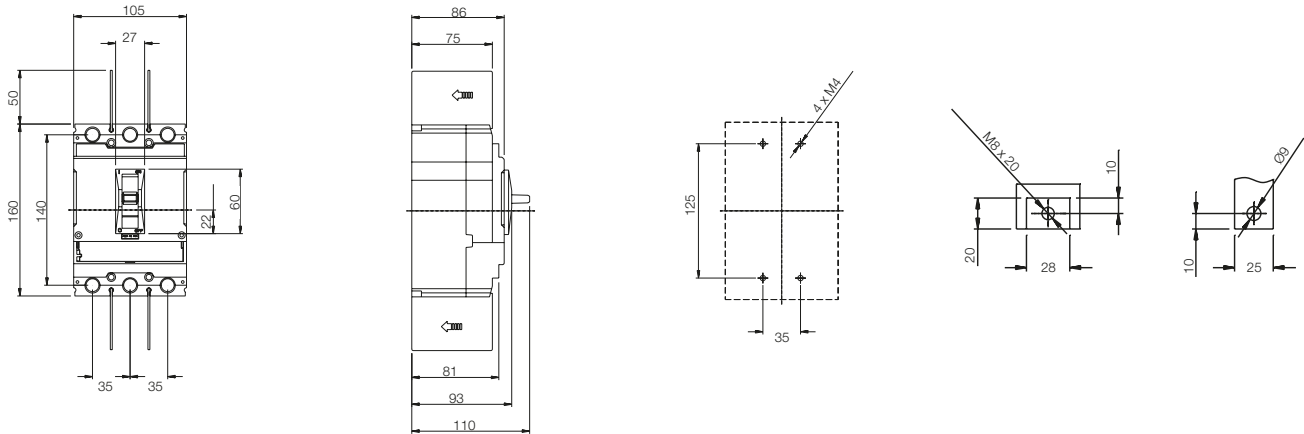


## Dimensões

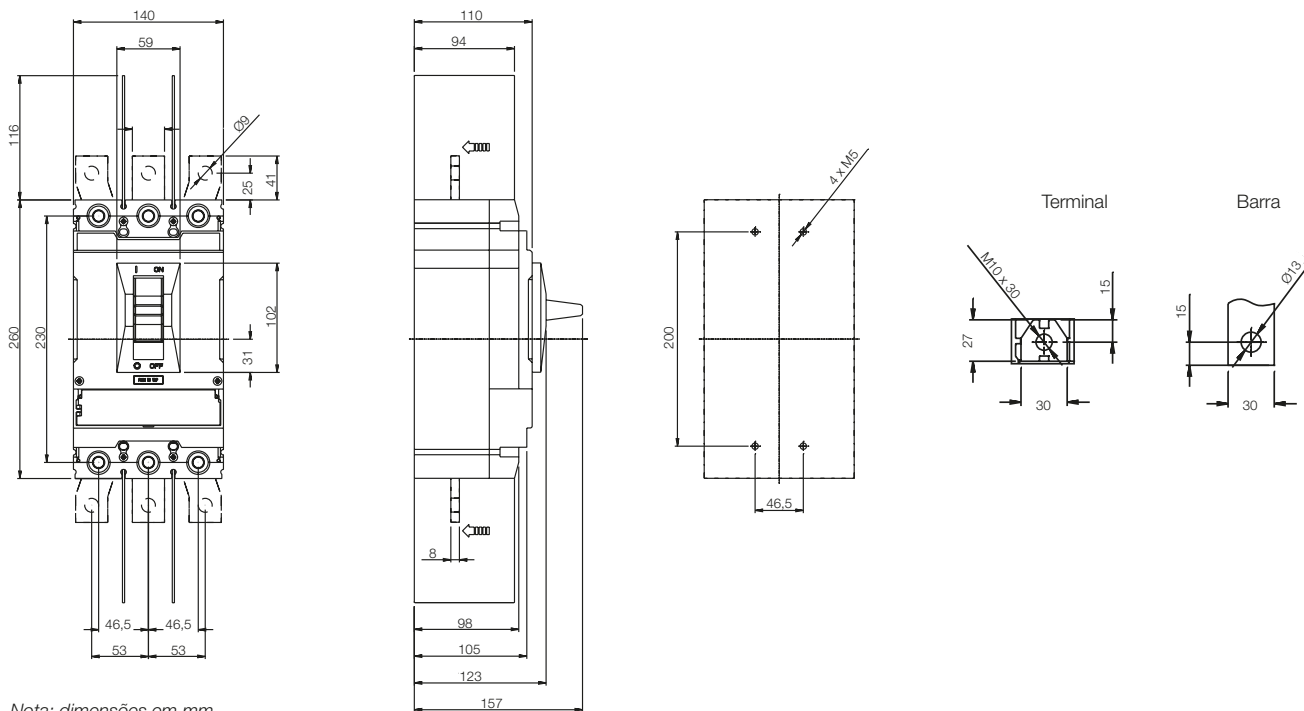
### ACW100, ACW160



### ACW101, ACW161, ACW250



### ACW400, ACW630

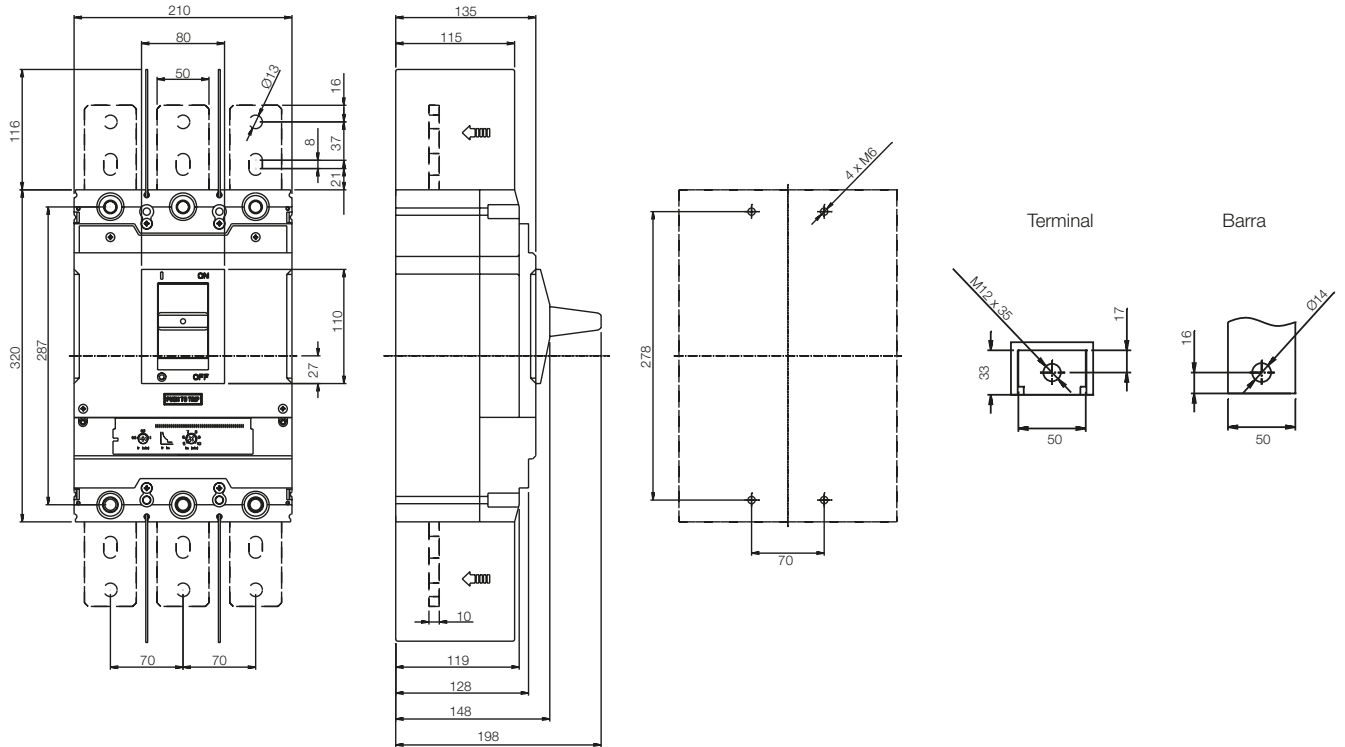


Nota: dimensões em mm.

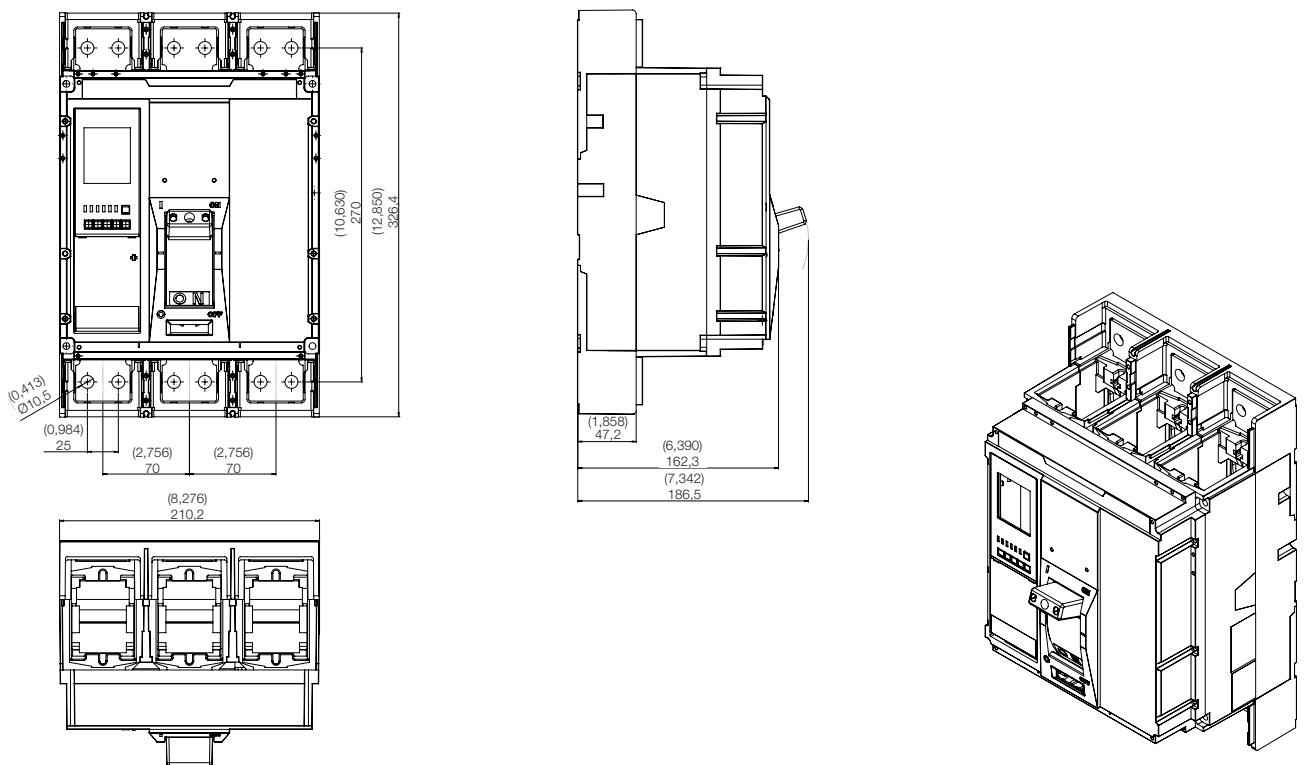
# Dimensões

## Disjuntores

### ACW800



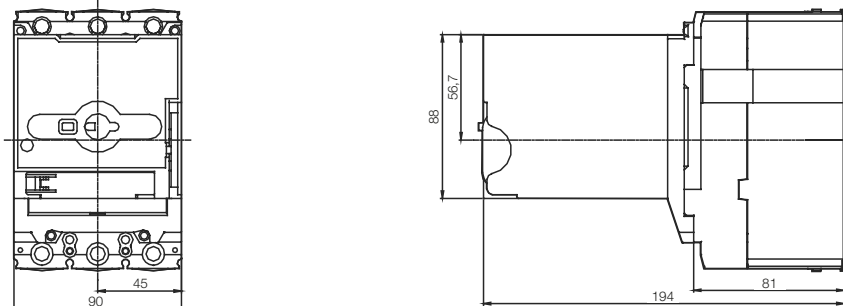
### ACW1600



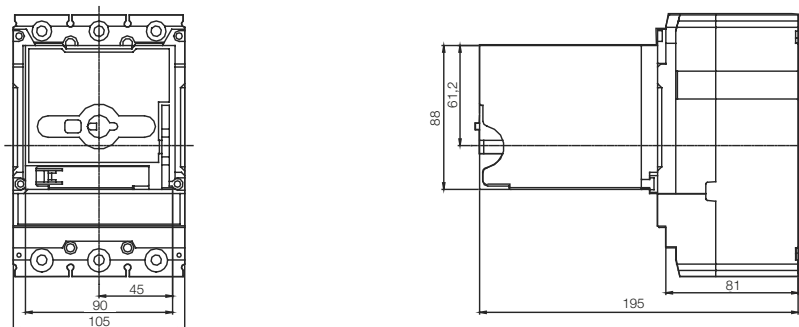
## Dimensões

### Acionamento Motorizado

#### ACW100, ACW160

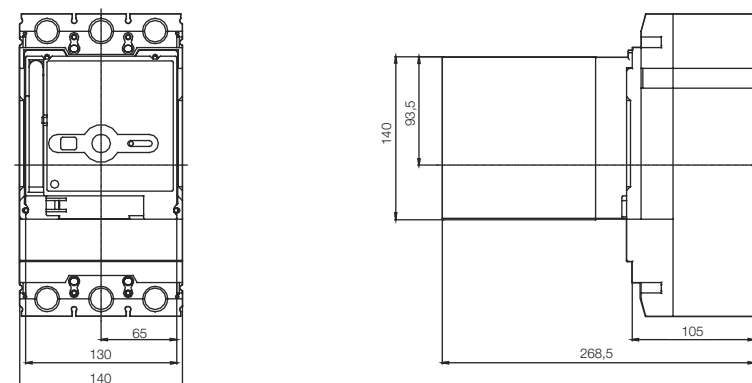


#### ACW101, ACW161, ACW250

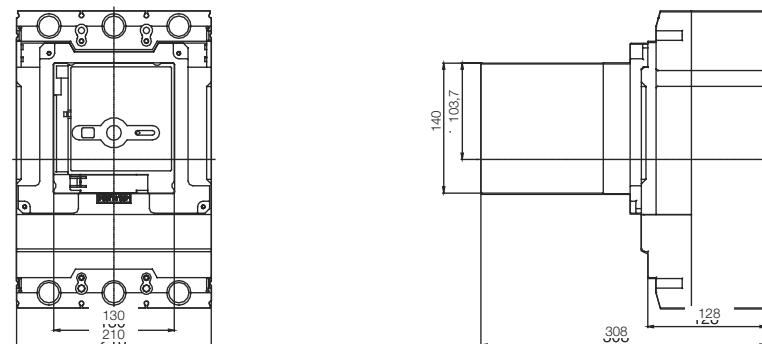


Nota: dimensões em mm.

#### ACW400, ACW630



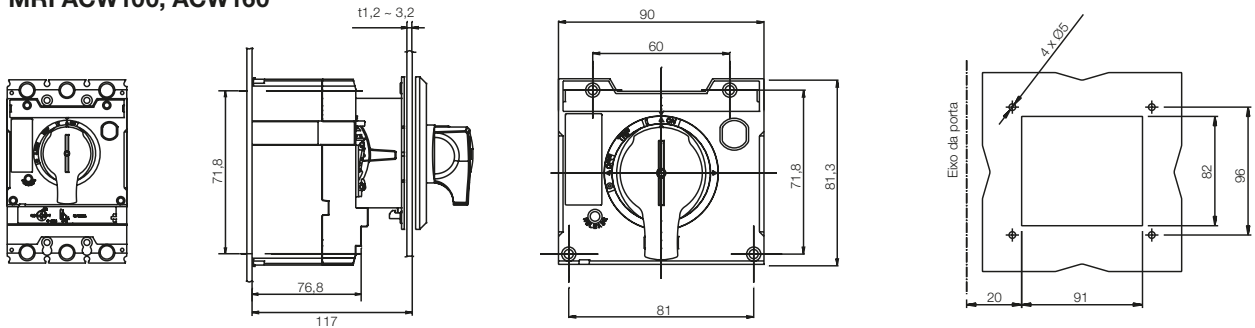
#### ACW800



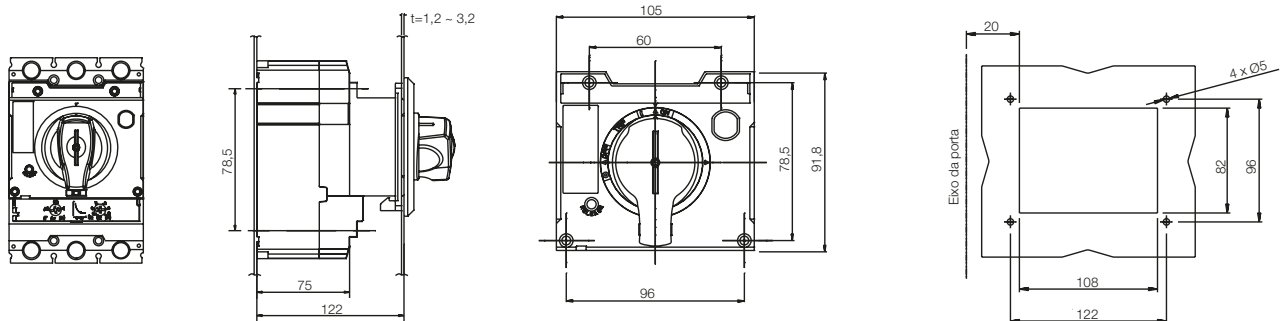
# Dimensões

## Manopla Rotativa Interna

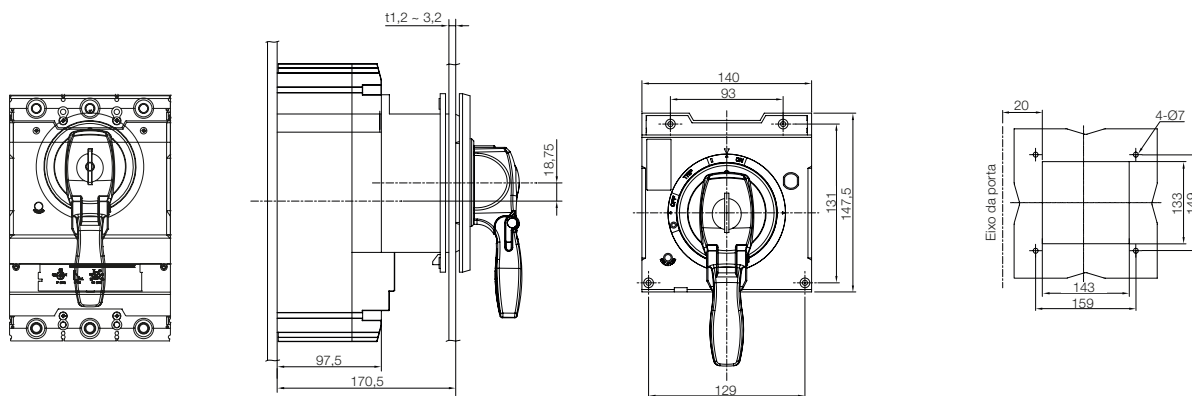
### MRI ACW100, ACW160



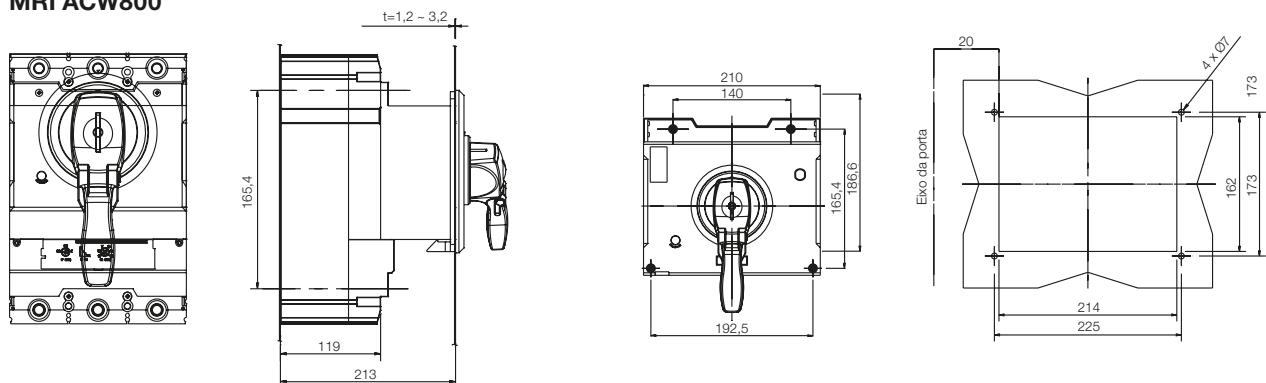
### MRI ACW101, ACW161, ACW250



### MRI ACW400, ACW630



### MRI ACW800

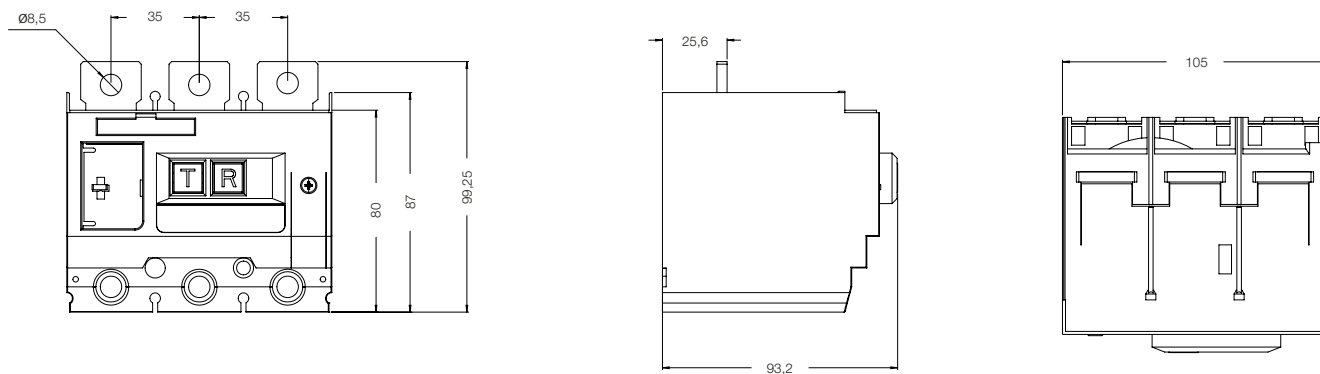


Nota: dimensões em mm.

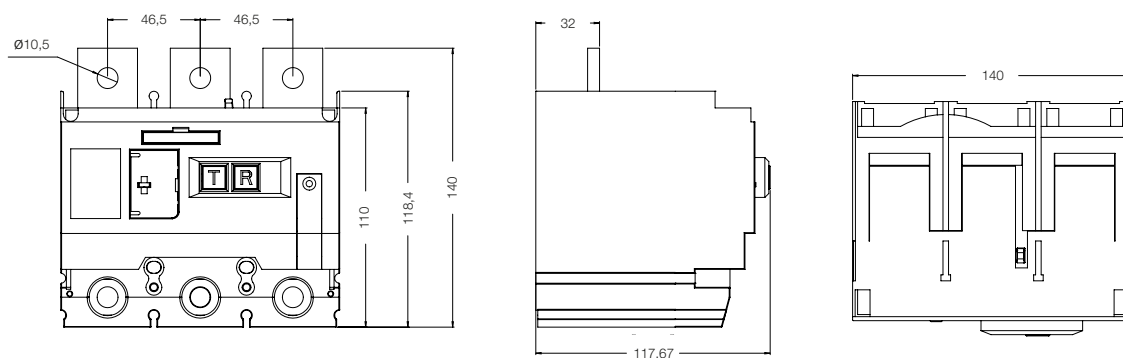
## Dimensões

### Unidade Fuga a Terra

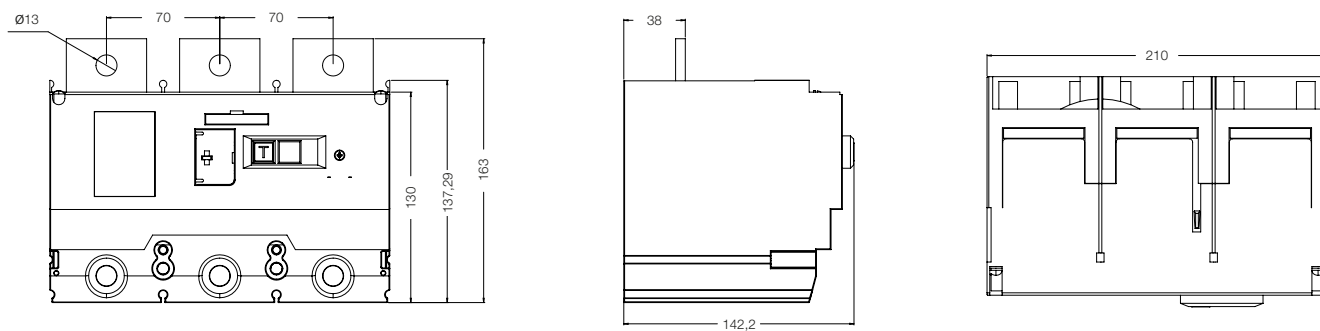
#### ACW101 / ACW161 / ACW 250



#### ACW400 / ACW630



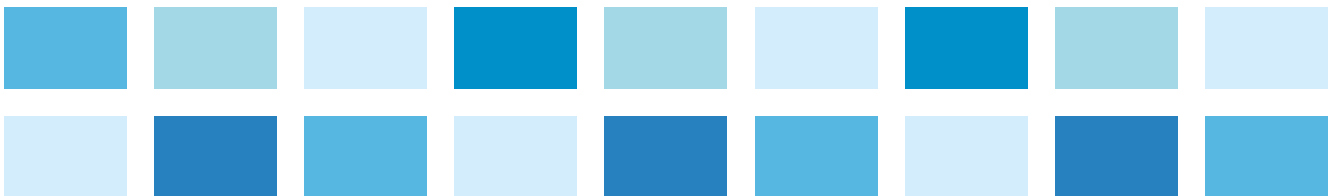
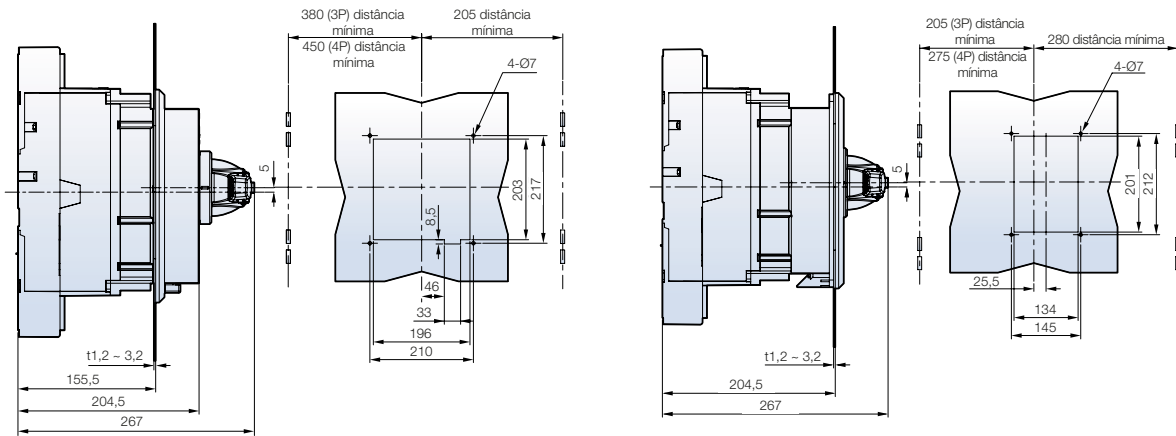
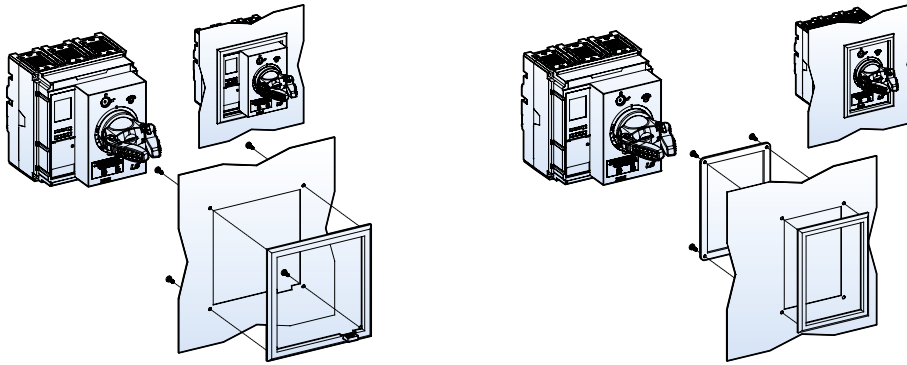
#### ACW800



# Dimensões

## Manopla Rotativa Interna

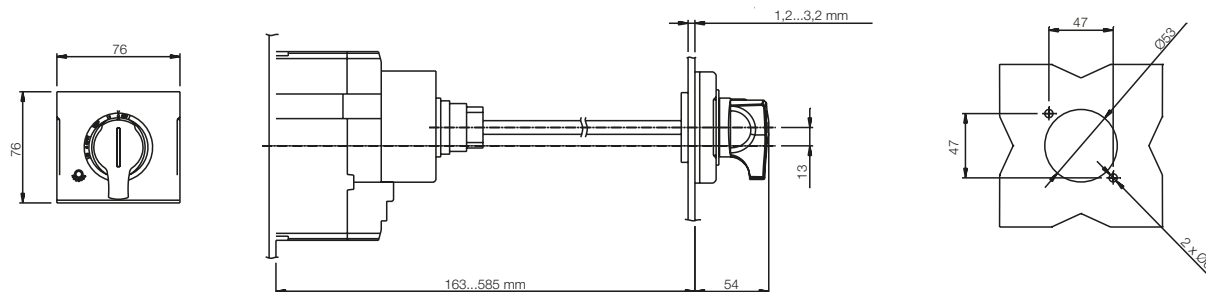
ACW1600



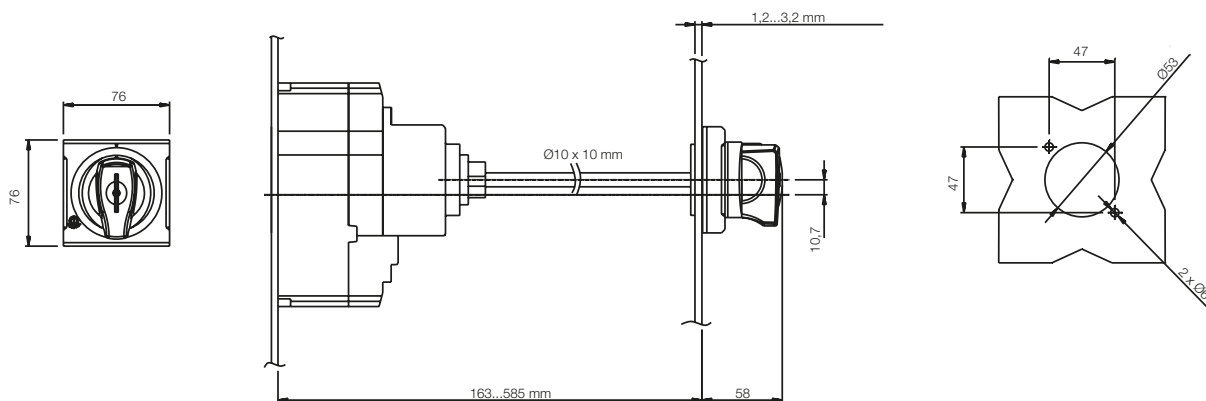
## Dimensões

### Manopla Rotativa Acoplada ao Painel

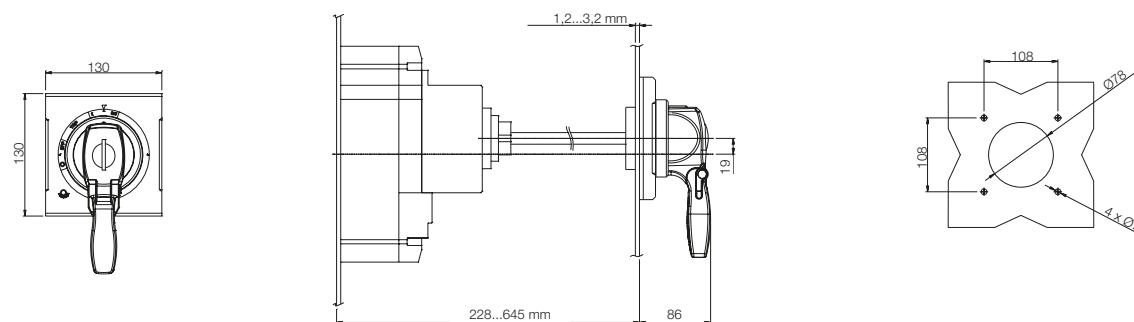
#### MR469 ACW100, ACW160



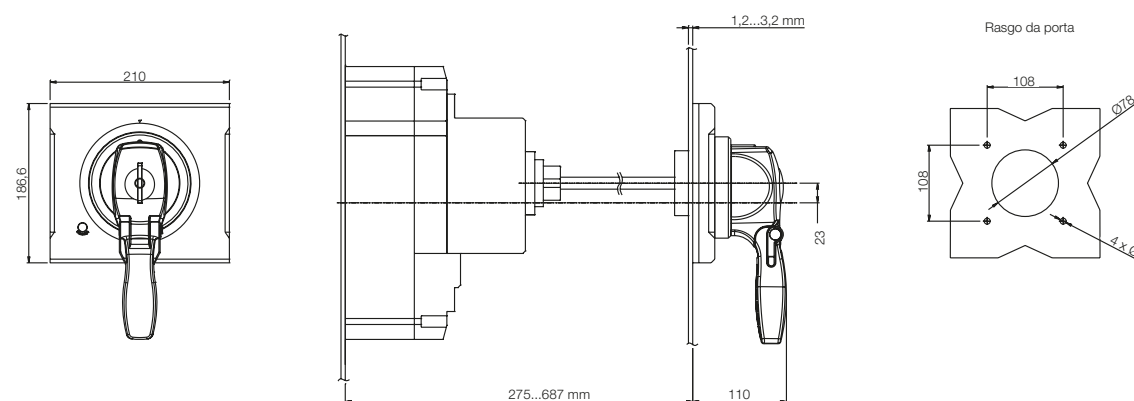
#### MR469 ACW101, ACW161, ACW250



#### MR469 ACW400, ACW630



#### MR469 ACW800

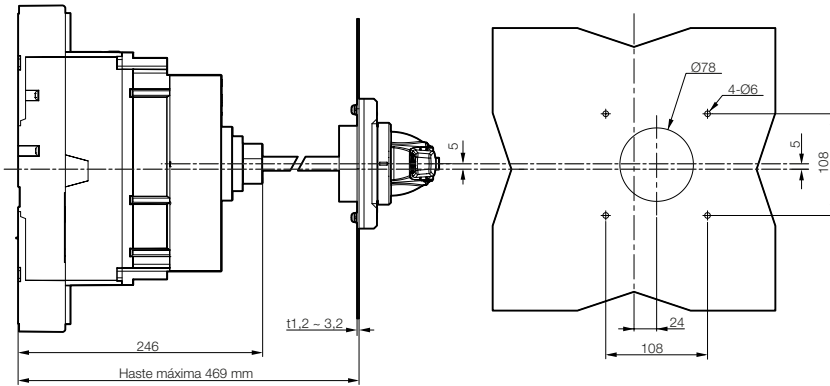


Nota: dimensões em mm.

# Dimensões

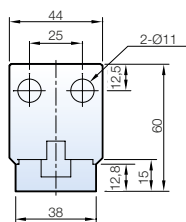
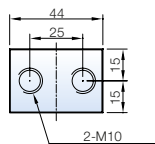
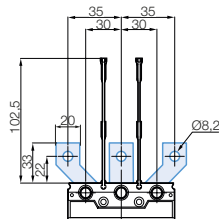
## Manopla Rotativa Acoplada ao Painel

MR469 ACW1600

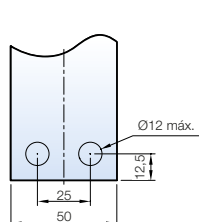
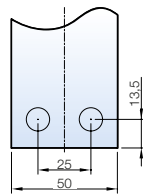
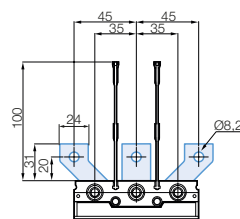


## Barra de Extensão

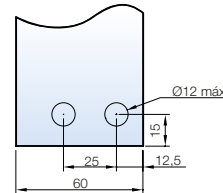
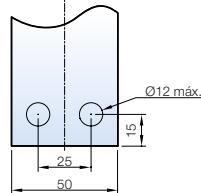
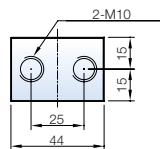
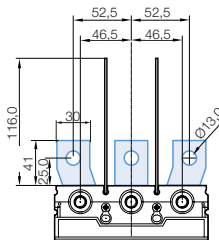
ACW100, ACW160



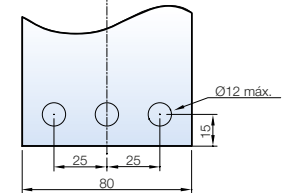
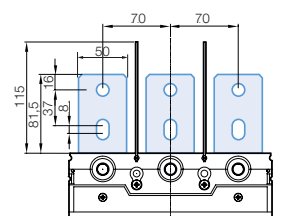
ACW101, ACW161, ACW250



ACW400, ACW630



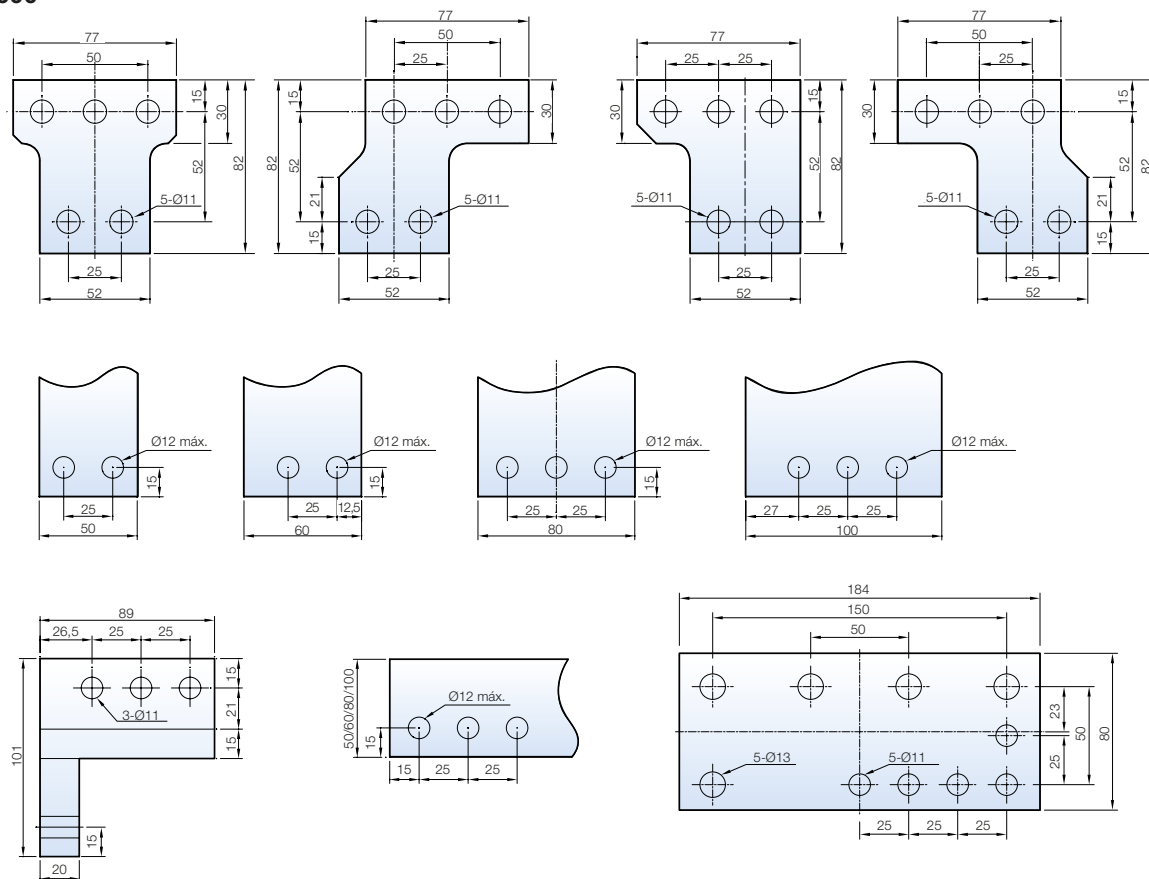
ACW800



## Dimensões

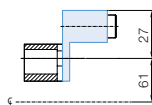
### Barra de Extensão

#### ACW1600

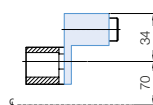


### Prensa Cabos

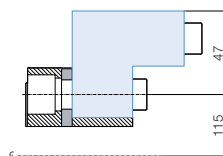
#### ACW100-160



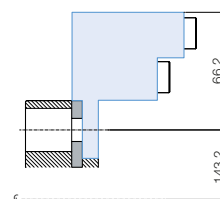
#### ACW250



#### ACW400-630



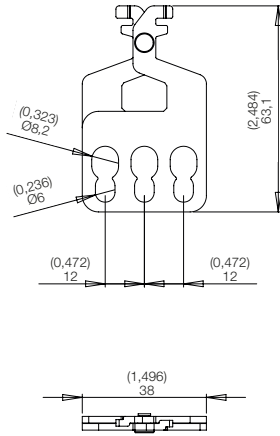
#### ACW800



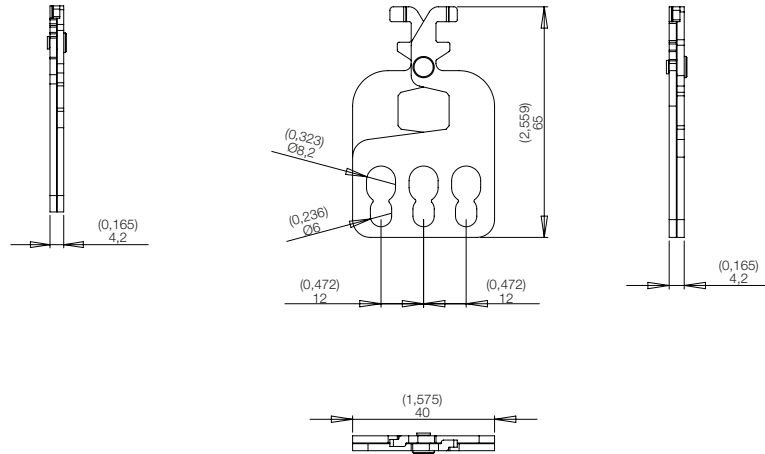
# Dimensões

## Dispositivo Trava Cadeado

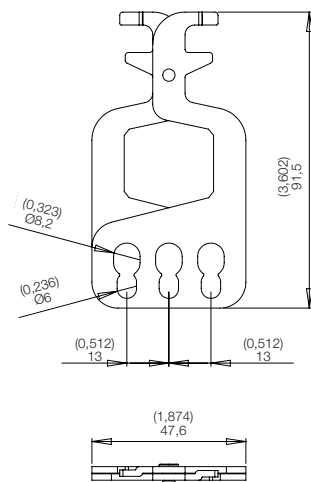
### ACW100, ACW160



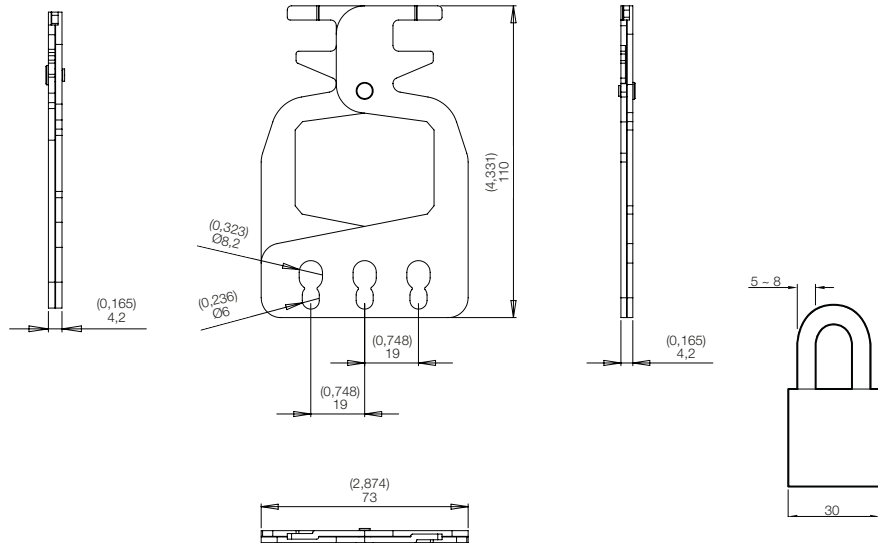
### ACW101, ACW161, ACW250



### ACW400, ACW630



### ACW800

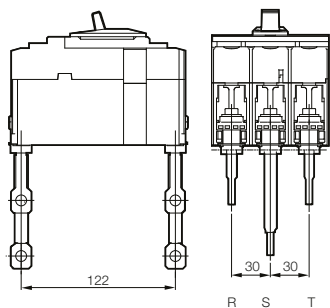


Nota: dimensões do cadeado (mm).

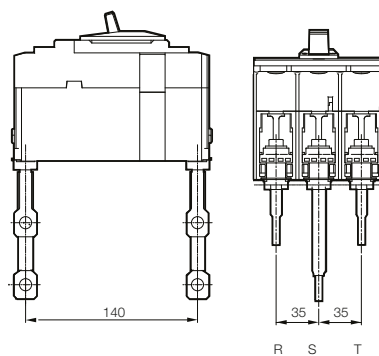
## Dimensões

### Terminal Traseiro

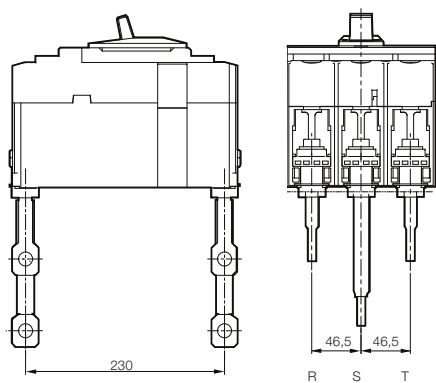
#### ACW100, ACW160



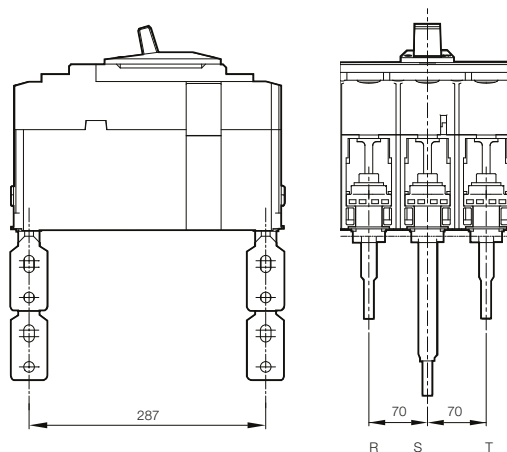
#### ACW101, ACW161, ACW250



#### ACW400, ACW630



#### ACW800

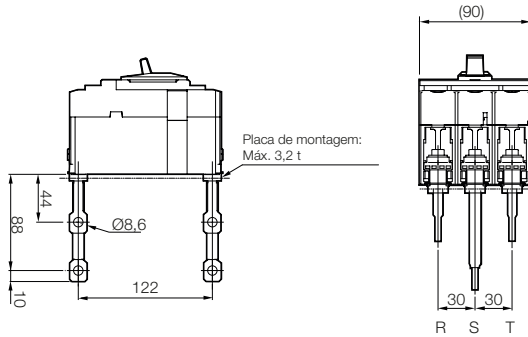


Nota: dimensões em mm.

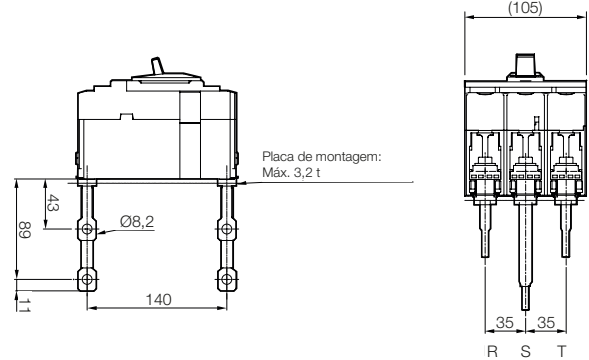
# Dimensões

## Tipo Reto

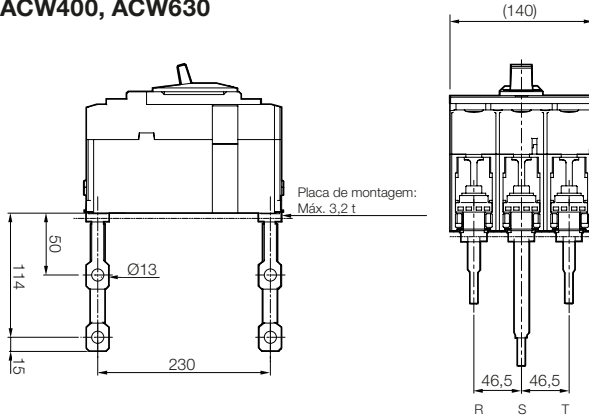
### ACW100, ACW160



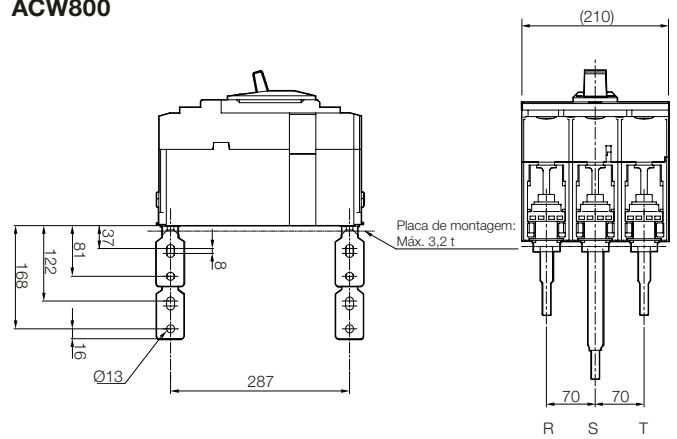
### ACW101, ACW161, ACW250



### ACW400, ACW630

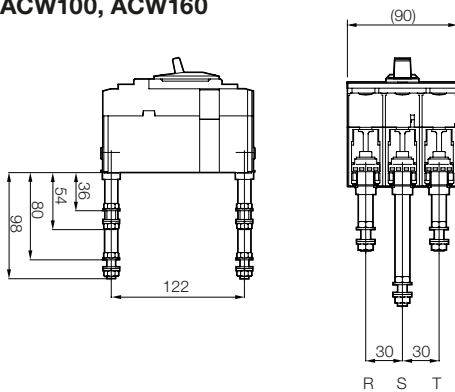


### ACW800

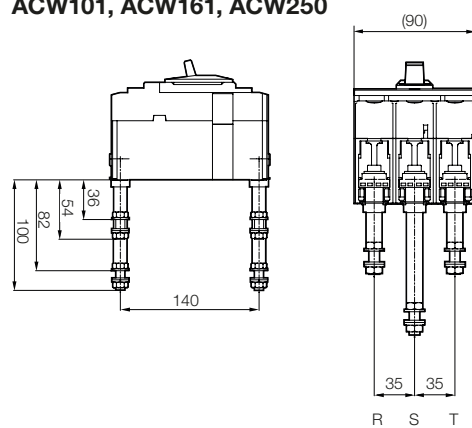


## Tipo Redondo

### ACW100, ACW160



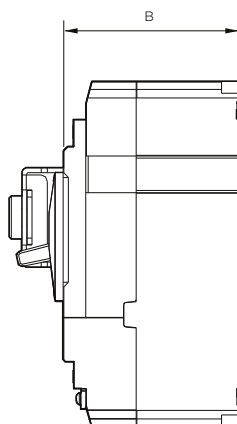
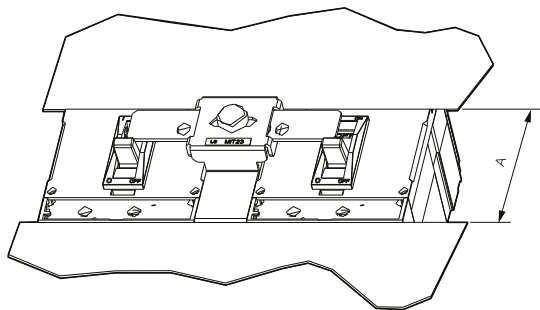
### ACW101, ACW161, ACW250



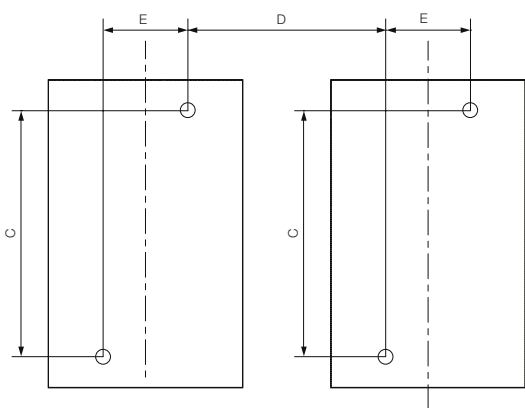
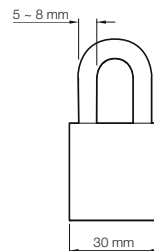
# Dimensões

## Intertravamento Mecânico

### ACW100...800



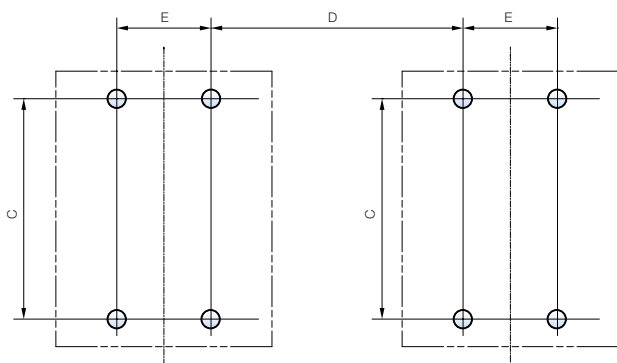
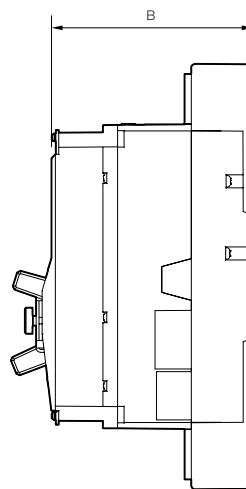
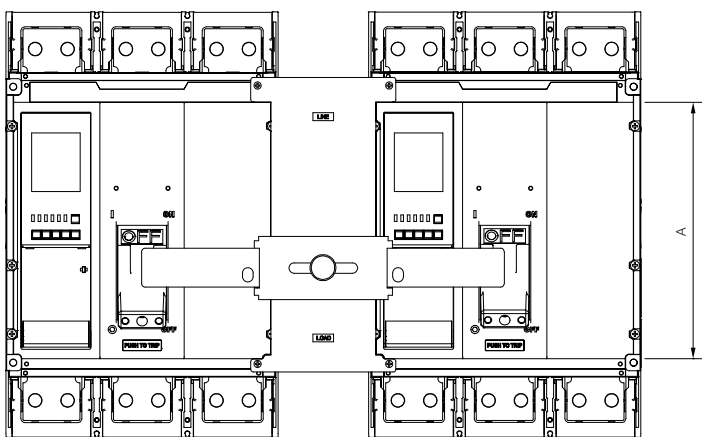
Dimensão do cadeado



	A (mm)	B (mm)
ACW100, ACW160	83	86
ACW101, ACW161, ACW250	102	86
ACW400, ACW630	168	110
ACW800	201	135

	C (mm)	D (mm)	E (mm)
ACW100/160	107	90	30
ACW100/160/250	125	105	35
ACW400/630	200	139,5	46,5
ACW800	278	210	70

### ACW1600



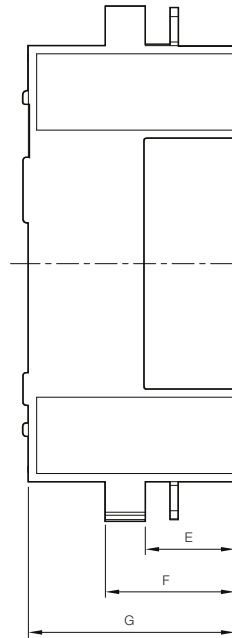
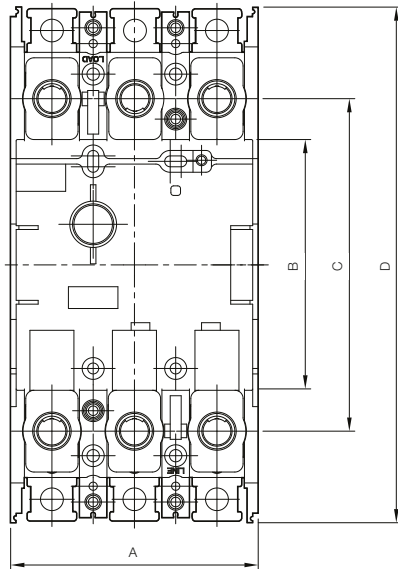
ACW1600	C	D	E
	212	81	199

Nota: dimensões em mm.

## Dimensões

### Base de Fixação Plug-In

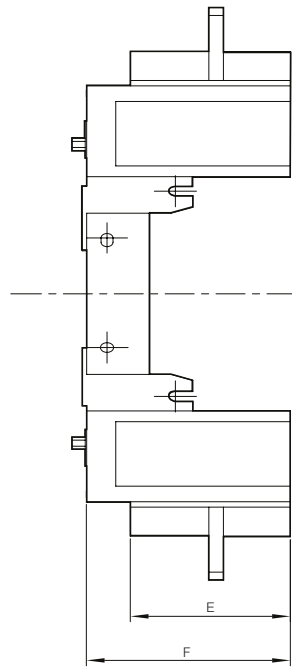
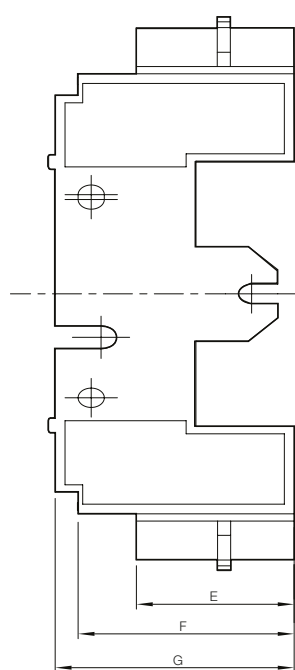
#### ACW100, ACW160



ACW101 / ACW161

	ACW100, ACW160
A (mm)	90
B (mm)	92
C (mm)	122
D (mm)	189,2
E (mm)	32,5
F (mm)	47
G (mm)	75

#### ACW101, ACW161, ACW250, ACW400, ACW630, ACW800

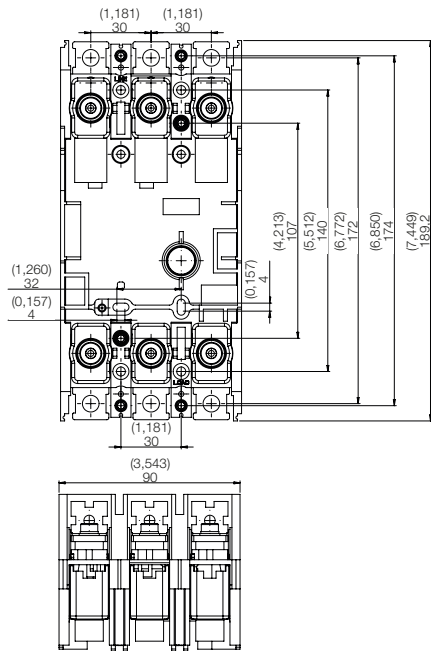


	ACW101 ACW161 ACW250	ACW400 ACW630	ACW800
A (mm)	90	140	210
B (mm)	92	186,4	220
C (mm)	122	230	287
D (mm)	189,2	335,2	451
E (mm)	32,5	73	110
F (mm)	47	94,2	140
G (mm)	75	102	-

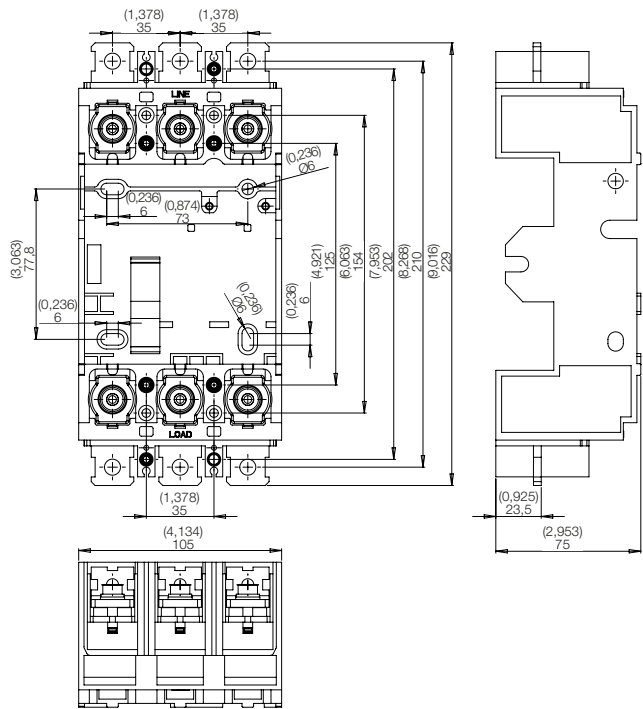
# Dimensões

## Base de Fixação Plug-In

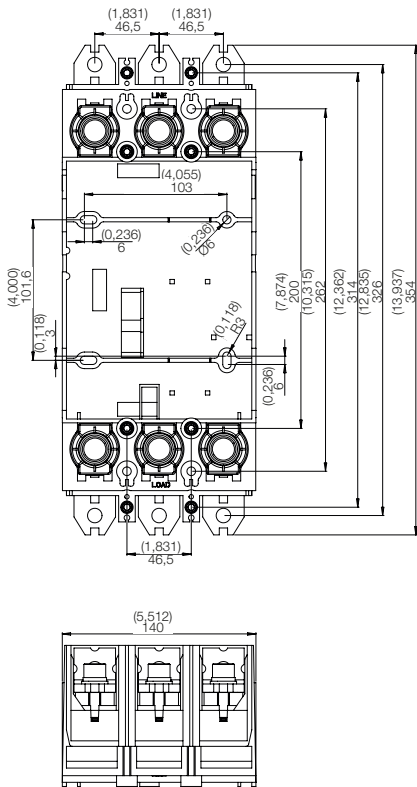
### ACW100, ACW160



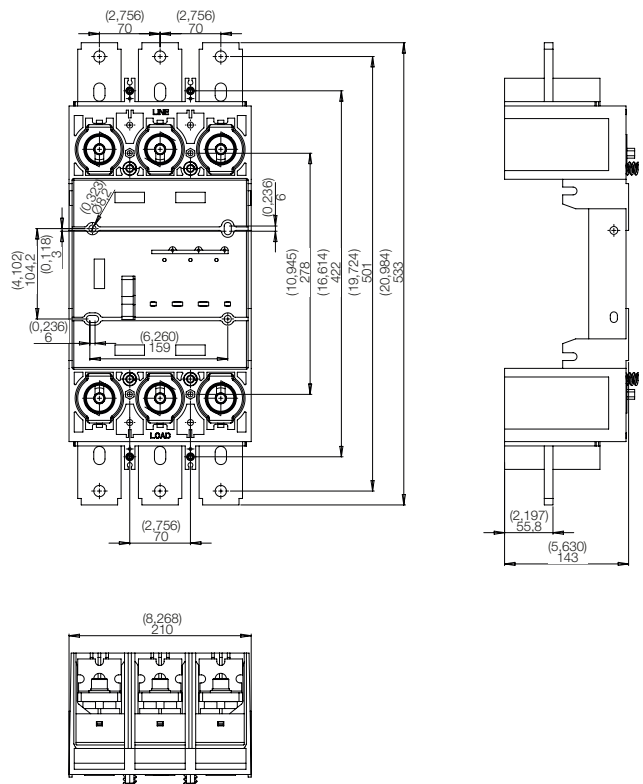
### ACW101, ACW161, ACW250



### ACW400, ACW630



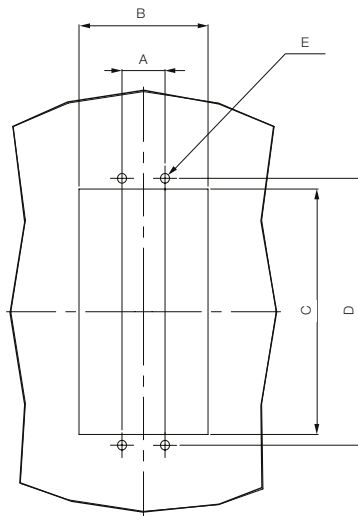
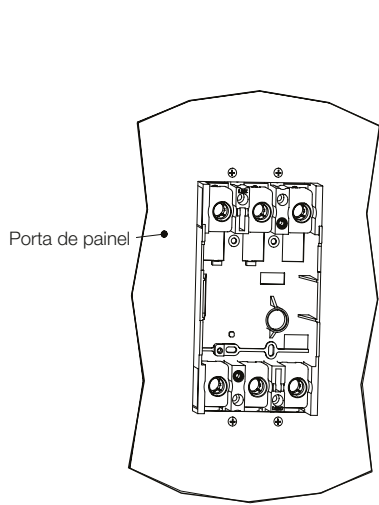
### ACW800



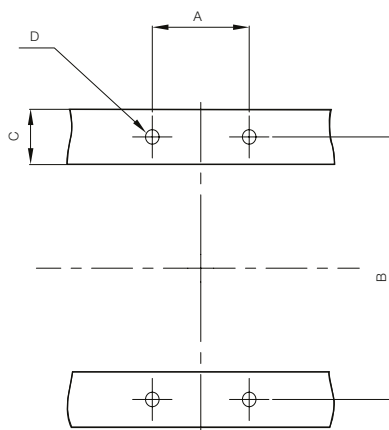
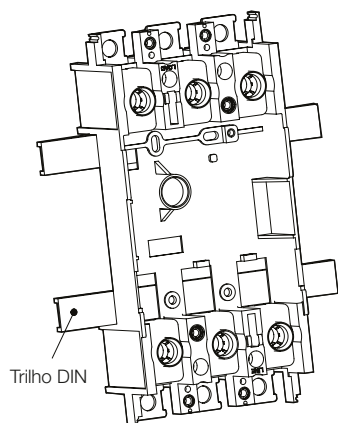
Nota: dimensões em mm.

## Dimensões

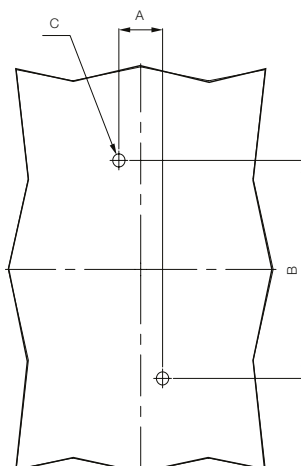
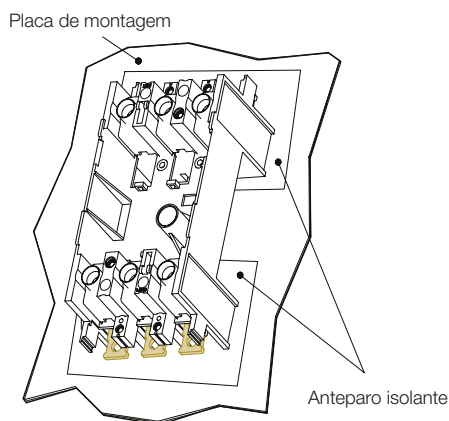
### Tipos de Montagem do Plug-In



	ACW100 ACW160	ACW100 ACW160 ACW250	ACW400 ACW630	ACW800
A (mm)	30	35	46,5	70
B (mm)	90	105	140	210
C (mm)	160	182	290	387
D (mm)	173	202	314	422
E (mm)	M4 ou Ø5	M4 ou Ø5	M5 ou Ø6	M6 ou Ø7



	ACW100 ACW160	ACW101 ACW161 ACW250	ACW400 ACW630	ACW800
A (mm)	30	70	100	156
B (mm)	76	77,8	101,6	104,2
C (mm)	14	28	32	43
D (mm)	M4 ou Ø5	M6 ou Ø7	M6 ou Ø7	M8 ou Ø9



	ACW100 ACW160	ACW101 ACW161 ACW251	ACW400 ACW630	ACW800
A (mm)	30	35	46,5	70
B (mm)	140	154	260	343
C (mm)	M4 ou Ø5	M4 ou Ø5	M5 ou Ø6	M6 ou Ø7







# Presença global é essencial. Entender o que você precisa também.

## Presença Global

Com mais de 30.000 colaboradores em todo o mundo, somos um dos maiores produtores mundiais de motores elétricos, equipamentos e sistemas eletroeletrônicos. Estamos constantemente expandindo nosso portfólio de produtos e serviços com conhecimento especializado e de mercado. Criamos soluções integradas e customizadas que abrangem desde produtos inovadores até assistência pós-venda completa.

Com o *know-how* da WEG, os **disjuntores ACW** são a escolha certa para sua aplicação e seu negócio, com segurança, eficiência e confiabilidade.



**Disponibilidade** é possuir uma rede global de serviços



**Parceria** é criar soluções que atendam suas necessidades



**Competitividade** é unir tecnologia e inovação





# Conheça


Solução Completa  
em Disjuntores

Dimensões (frames)	Correntes (A)	Proteção Termomagnética	Proteção Eletrônica	Capacidade de interrupção $I_{cu}$ @ 380 V CA
-----------------------	------------------	----------------------------	------------------------	---

Minidisjuntor MDW

	Frame 1	2 a 63	Fixo	-	3
	Frame 2	70 a 125			

Minidisjuntor MDWH<sup>1)</sup>

	1 frame	6 a 63	Fixo	-	10 <sup>1)</sup>
---	---------	--------	------	---	------------------


Disjuntor em Caixa Moldada Predial DWP

	1 frame	100 a 225	Fixo	-	12
---	---------	-----------	------	---	----


Disjuntor em Caixa Moldada AGW

	50/100	15 a 100	Fixo	-	18 - 22
	250	125 a 250			30
	400	250 a 240			42
	800	500 a 800			45

Disjuntor em Caixa Moldada DW

	160	16 a 160	Fixo e ajustável	-	18 - 80
	250	100 a 250			18 - 80
	400	200 a 400			35 - 65
	800/1000	320 a 1.000	Ajustável	35 - 65	
	1600	1.250 e 1.600	-	Ajustável	50 - 65

Disjuntor em Caixa Moldada de Alta Capacidade ACW

	100/160	20 a 160	Fixo e ajustável	-	85 - 150
	101/161/250	16 a 250			85 - 150
	400/630	160 a 400		Ajustável	85 - 150
	800	630 a 800			100

Disjuntor Aberto ABW

	800/1600	320 a 1.600	-	Ajustável	65
	2000/2500/3200	800 a 3.200			85
	4000/5000	1.600 a 5.000			100
	6300	2.520 a 6.300			120

Nota: 1) MDWH em 220 V CA  $I_{cu} = 20$  kA.



Grupo WEG - Unidade Automação  
Jaraguá do Sul - SC - Brasil  
Telefone: (47) 3276-4000  
[automacao@weg.net](mailto:automacao@weg.net)  
[www.weg.net](http://www.weg.net)  
[www.youtube.com/wegvideos](http://www.youtube.com/wegvideos)  
[@weg\\_wr](https://www.instagram.com/weg_wr)

