

TPW03 - Controlador Lógico Programável

É um controlador lógico programável (CLP) compacto, desenvolvido com alta qualidade e excelente velocidade de processamento. Ideal para aplicações de pequeno a médio porte, possui *software* de programação gratuito TPW03-PCLink, comunicação *Modbus* no modelo padrão, além de permitir expansões de entradas e saídas (E/S).



Principais características

- Alta velocidade de processamento
- Grande capacidade de memória
- Facilidade de instalação e manutenção através de blocos de terminais plugáveis
- Unidades básicas flexíveis com 14, 20, 30, 40 e 60 pontos de E/S
- Capacidade de expansão de E/S digitais e analógicas
- Configurável até 256 pontos de E/S digitais e 64 pontos de E/S analógicas
- Saídas digitais a relé (2 A) e transistor (0,3 A)
- Entradas rápidas até 100 kHz
- Saída trem de pulso e PWM
- Função PID
- Relógio de tempo real (incorporado no modelo H)
- Comunicação *Modbus* (mestre e escravo) incorporada
- *Software* de programação gratuito TPW03-PCLink
- Programação em linguagem tipo *ladder* ou lista de instruções
- Comunicação com a linha PWS de IHMs inteligentes
- Módulos de comunicação opcionais: *Ethernet (TCP/IP)*, *Profibus-DP*, *DeviceNet*, (escravos)
- Atualização de firmware diretamente via computador pessoal (PC)

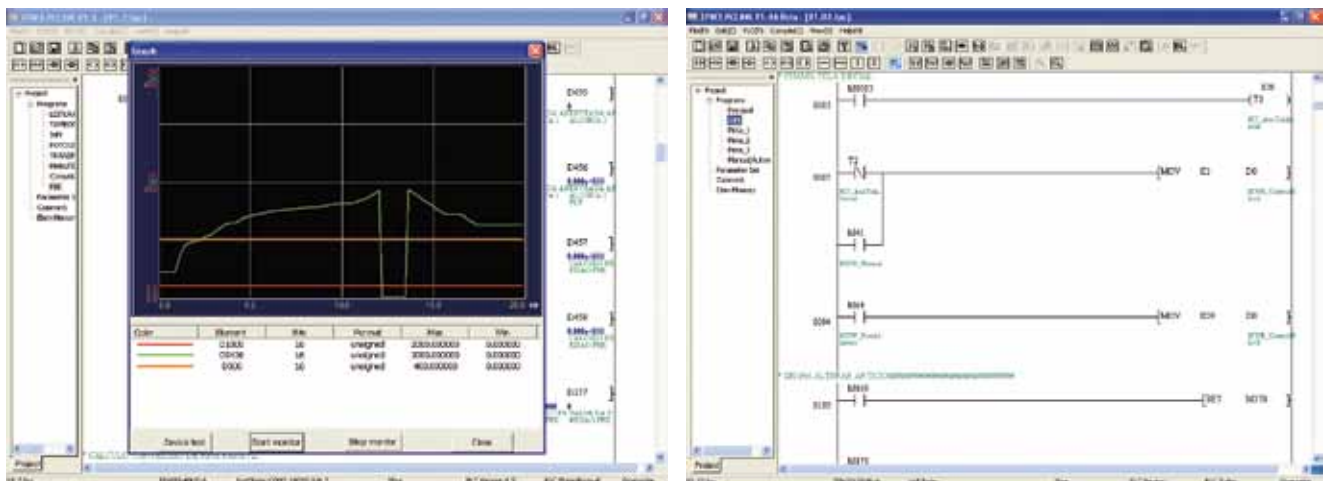
Desempenho e Simplicidade

Hardware



Linguagem e Programação

- Software TPW03-PCLink gratuito
- Monitoração *on-line* das variáveis e da lógica do programa
- *Download* do programa com o TPW03 em modo *run* (*download a quente*)
- Simulador das lógicas e funções do programa
- Monitoração de variáveis do programa através de gráficos
- Comparação de programas
- Linguagem de programação em *ladder* ou lista de instruções



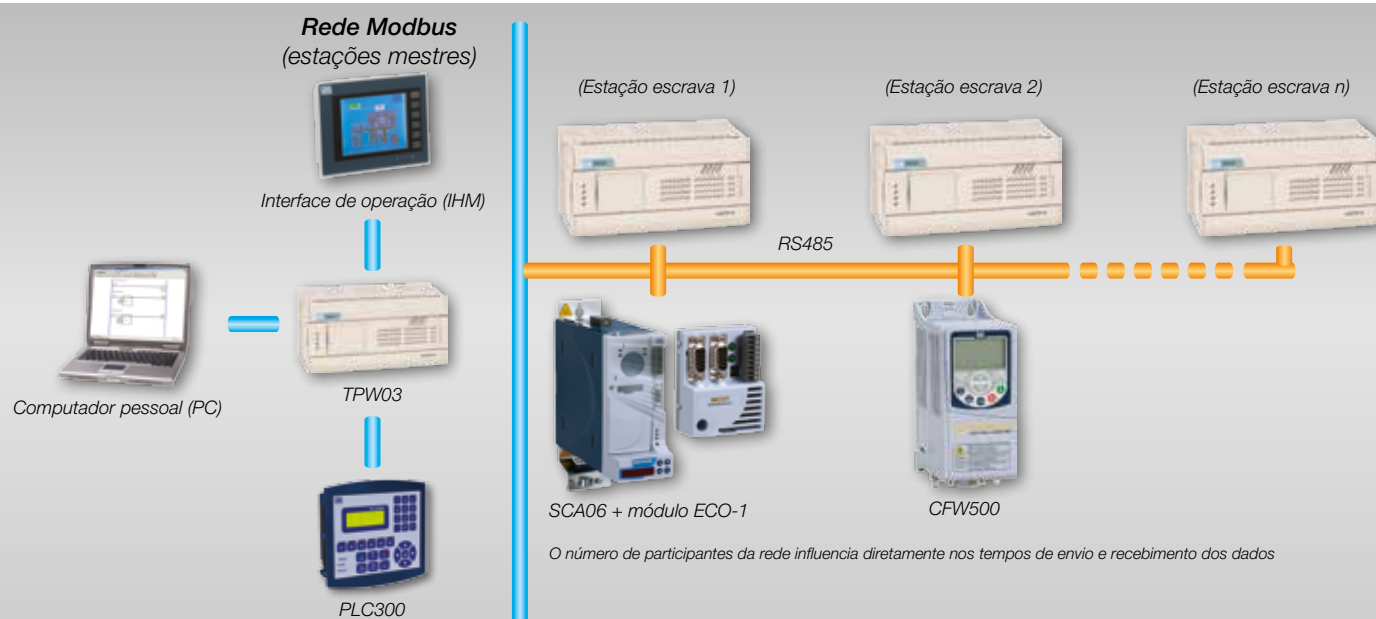
Obs: Software TPW03-PCLink com simulação V.

Comunicação em Rede

Os controladores TPW03 possibilitam flexibilidade de comunicação em redes industriais, em sistemas de múltiplas estações de controle, atendendo as mais variadas necessidades de aplicações em processos de automação industrial.

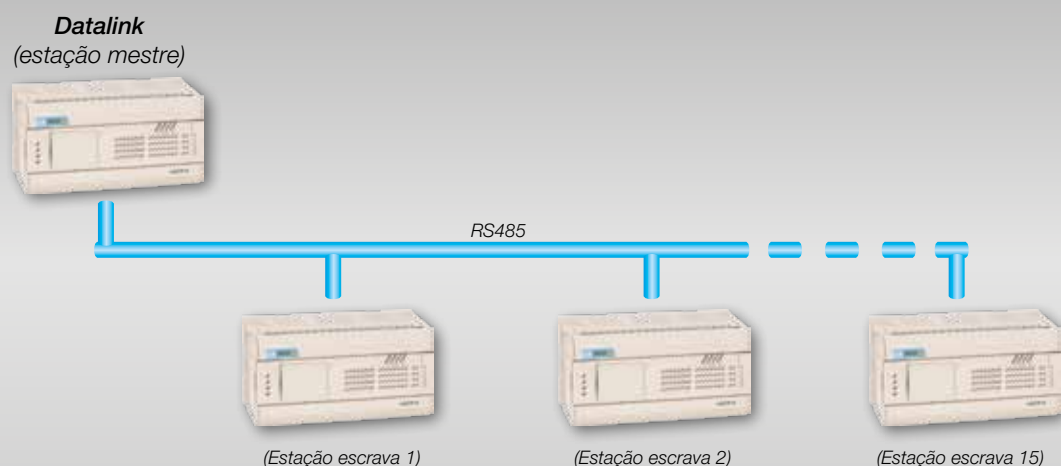
Modbus

O TPW03 pode se comunicar através das interfaces *Modbus* RS485 (mestre ou escravo) e RS232 (escravo) nos modos RTU e ASCII.



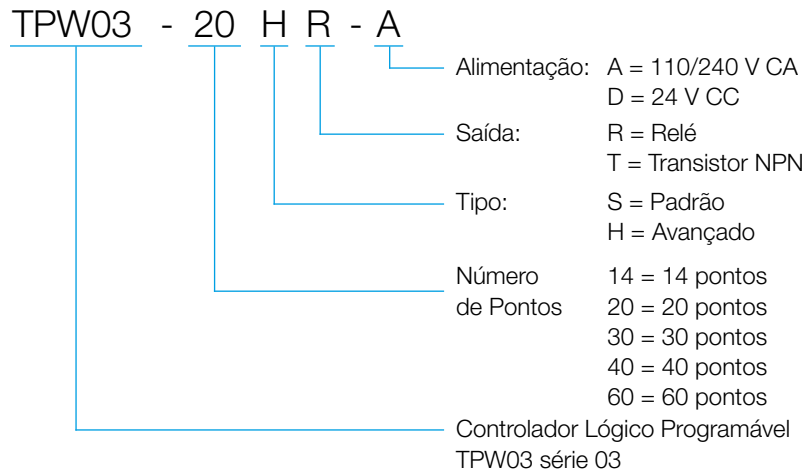
Datalink

Função que permite que uma estação (mestre) de TPW03 possa comunicar-se com até outras 15 estações de TPW03 (escravos), compartilhando dados de memória (8 registradores e 64 bits de estação).



Distância máxima recomendada: 100 m por par trançado blindado.
Taxa de transmissão: 76.800 bps (máxima).

Codificação



Especificação

Unidades básicas

Tensão de alimentação: 100-240 V CA (50/60 Hz)

Referência	Entradas digitais (24 V CC)	Saídas		Configuração máxima de entradas e Saídas (E/S) Unidades de expansão + unidade básica				Relógio de tempo real	RS485	Cartão de expansão
		Relé (2 A)	Transistor NPN (0,3 A)	Unidades de expansão + unidade básica		EA	SA			
				ED	SD					
* TPW-03 14SR-A	8	6	-	40	38	8	2	Não	Sim	Não
* TPW-03 20SR-A	12	8	-	44	40					
TPW-03 20HR-A	12	8	-	256**						
TPW-03 20HT-A		-	8							
TPW-03 30HR-A	16	14	-							
TPW-03 30HT-A		-	14							
TPW-03 40HR-A	24	16	-							
TPW-03 40HT-A		-	16							
TPW-03 60HR-A	36	24	-							
TPW-03 60HT-A		-	24							

Notas:

* Não comunica com a OP08, somente com as IHMs da linha PWS utilizando as portas de comunicação RS232 ou 485 e protocolo Modbus RTU.

** A cada 7 módulos de expansão ou 32 saídas digitais de expansão, acrescentar uma fonte TPW/01SPS-A.

Tensão de alimentação: 19-28 V CA

Referência	Entradas digitais (24 V CC)	Saídas		Configuração máxima de entradas e saídas (E/S) Unidades de expansão + unidade básica				Relógio de tempo real	RS485	Cartão exp.
		Relé (2 A)	Transistor NPN (0,3 A)	Unidades de expansão + unidade básica		EA	SA			
				ED	SD					
TPW-03 40HR-D	24	16	-	256**		56	8	Sim	Sim	Sim
TPW-03 60HR-D	36	24	-							

Notas:

** A cada 7 módulos de expansão ou 32 saídas digitais de expansão, acrescentar uma fonte TPW03/01SPS-A.

Unidades de expansão digital

Referência	Entradas	Saídas	
	Digitais (24 V CC)	Relé (2 A)	Transistor NPN (0,3 A)
TPW-03 16EXD	16	-	-
TPW-03 16EYR	-	16	-
TPW-03 16EYT	-	-	16
TPW-03 16EMR	8	8	-

Unidades de expansão analógica

Referência	Entradas	Saídas
	Analógicas (12 bits)	Analógicas (12 bits)
TPW-03 8AD	8	-
TPW-03 2DA	-	2
TPW-03 3MA	2	1
TPW-03 4RD	4 (Pt-100)	-
TPW-03 4TM	4 (TERMOPAR J/K)	-

Especificação

Unidades de expansão de redes de comunicação

Referência	Descrição
TPW-03 PBUS	Módulo de comunicação <i>Profibus-DP</i> (escravo)
TPW-03 DNET	Módulo de comunicação <i>DeviceNet</i> (escravo)
TPW-03 EN01	Módulo de comunicação <i>Ethernet</i> (conversor RS232 <i>Ethernet</i>)

Nota:

Os módulos PBUS E DNET utilizam uma porta de comunicação RS485. O módulo EN01 utiliza a porta de comunicação RS232.

Fonte para expansão

Referência	Descrição
TPW-03 01SPSA	Fonte para aumento da capacidade de expansão dos módulos I/O digitais e analógicos

Memória de backup

Referência	Descrição
TPW-03 1ME	Módulo de memória de backup

Modelo H - Cartões de expansão

Referência	Descrição
TPW-03 485RS	Cartão de expansão RS485 (<i>Modbus</i> mestre/escravo)
TPW-03 2AI	Cartão de expansão com 2 entradas analógicas 0-10 V CC (10 bits)

*Obs: Estes cartões somente são aceitos no modelos "H" e utilizados 1 cartão por CPU.

Modelo H - Acessórios e periféricos

Referência	Descrição
TPW-03 / OP08	Cabo de comunicação entre TPW03 e OP08 via RS232 - 5 m
IHM OP08	Interface de operação (IHM), 2 linhas x 20 caracteres, distância máxima de 100 m (via RS485) e alimentação 24 V CC

Acessórios

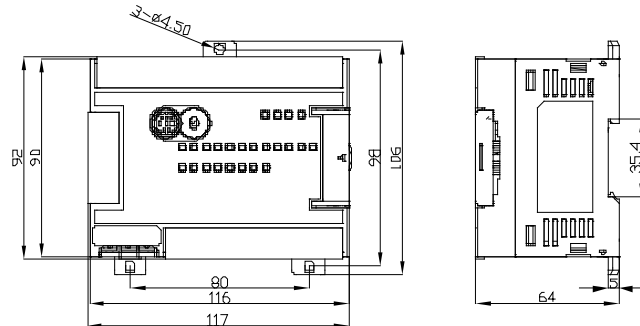
Referência	Descrição
TPW-03 302PC	Cabo de Programação via computador pessoal (PC) (1,8 m) Via RS232 e CD com <i>software</i> de programação e manuais
TPW-03/ULINK	Cabo de programação via computador pessoal (PC) (1,8 m) via USB
PSS24-W/2,5	Fonte de alimentação PSS24W/2,5 (Alimentação 90-250 V CA; 60 W; Saída 24 V CC - 2,5 A)
SFM-10-3-1	Filtro de linha supressor de ruído para TP-02 / TPW03
SW-PC-12	CD ROM com manuais e <i>software</i> para programação CLIC02/ TPW03

Dimensões (mm)

Unidades básicas

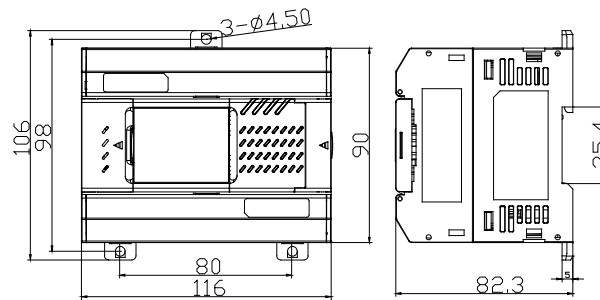
14/20 pontos

Modelos: TPW-03-14SR-A / 20SR-A



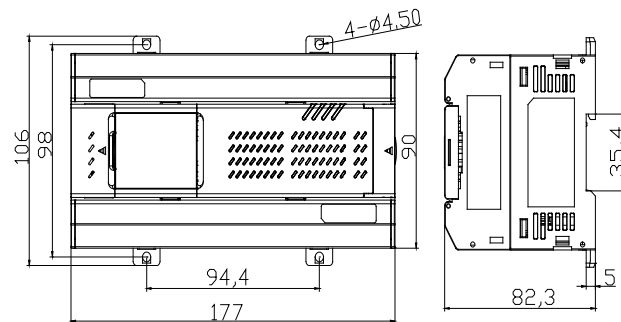
20/30 pontos

Modelos: TPW-03- 20MR-A / 20HR-A / 20MT-A / 20HT-A / 30MR-A / 30HR-A / 30MT-A / 30HR-A



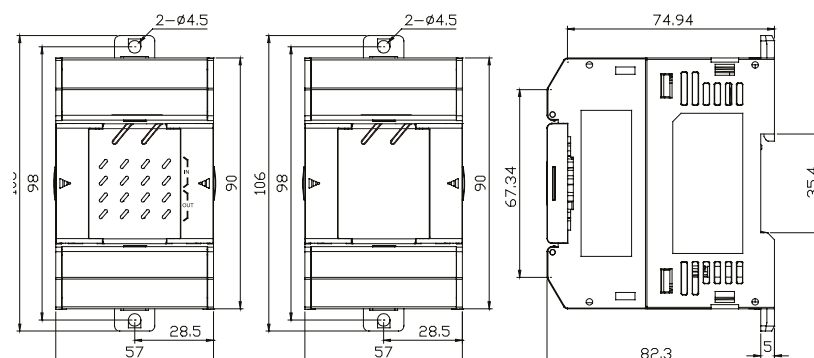
40/60 pontos

TPW-03-40HR-A / 40HR-A / 40HR-D / 60HR-A / 60HT-A / 60HR-D



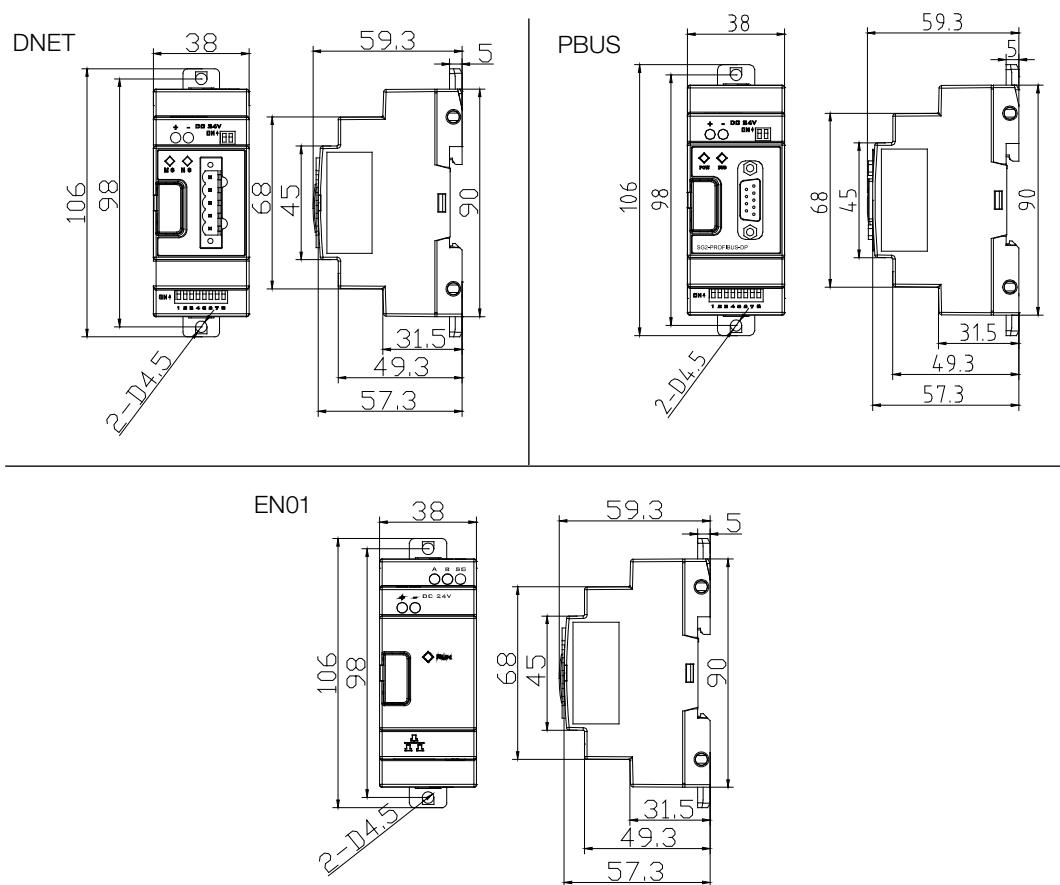
Unidade de expansão TPW03 e fonte de alimentação

16-EMT / 16EYR / 16EYT / 16EXD / 2DA / 3MA / 8AD / 4TM / 4RD / 01SPS



Dimensões (mm)

Unidades de expansão de redes de comunicação



Características Técnicas

Características		-14S	-20S	-20H	-30H	-40H	-60H	
Temperatura ambiente de operação		0 a 55 °C (32 a 131F)						
Temperatura de armazenagem		-25 °C a + 70 °C						
Umidade relativa		Nível RH1, 30 A 95% (Sem condensação)						
Grau de poluição		2 (IEC 60664)						
Categoria de instalação		II						
Grau de proteção		IP20						
Imunidade de corrosão		Não para gases corrosivos						
Altitude		Operação: 0 a 2.000 m (0 a 6.565 pés) Transporte: 0 a 3.000 m (0 a 9.8400 pés)						
Resistência de vibração		Quando montado num trilho DIN: 10 a 57 Hz de amplitude 0,075 mm, 57 a 150 Hz de amplitude, aceleração 9,8m/sec ² (1G) 2 horas por eixo em cada um de três eixos mutuamente perpendiculares Quando montado numa superfície do painel: 2 a 25 Hz de amplitude 1,6mm, 25 a 100 Hz de aceleração 39,2 m/sec ² (4G) Lloyd's 90 minutos por eixo em cada um de três eixos mutuamente perpendiculares						
Resistência a choque		147 m/sec ² (15G), 11 m sec duração, 3 choques por eixo em três eixos mutuamente perpendiculares (IEC61131)						
Imunidade a ruído		1,000 Vpp, 1 us - 30 a 100 Hz						
Resistência dielétrica		1,500 V CA, > 1 min entre todos os terminais e terra (para tipo CA)						
Resistência dielétrica		500 V CA, > 1 min entre todos os terminais e terra (para tipo CC)						
Resistência a isolamento		500 V CC, > 10 MΩ entre todos os terminais e terra						
Aterramento		10 Ω ou menos						
Modelo da unidade básica		Tipo compacto						
Controle de operação		Leitura do programa da memória						
Entrada / Saída		Varredura cíclica do início ao fim (Instrução END)						
Linguagem do programa		Ladder/Boolean						
Memória de programa		4K instruções		8K instruções		16K instruções		
Retenção		Memória flash		Bateria de lítio (com vida útil de 5 anos)				
E/S Digital	Entrada digital	8	12	12	16	24	36	
	Saída digital	6	8	8	14	16	24	
Módulo de Expansão	Módulo digital	Expansível até 80 pontos		Expansível até 256 pontos ⁽¹⁾				
	Módulo analógico	1x TPW03-8AD & 1 x TPW03-2DA				TPW03-8AD & 4 x TPW03-2DA		
E/S Analógica Máx.		8 canais de entrada / 2 canais de saída				60 canais de entrada / 10 canais de saída		
Tempo de ciclo	Instruções básicas	36						
		- ANB/ORB...ect: 0,62 us / instrução		- ANB/ORB...etc: us / instrução				
	Instrução de aplicação	121		139				
Marcadores internos	Marcador de E/S digital	X000~X377(256 pontos) / Y000~Y377 (256 pontos)						
	Marcador auxiliar	Relé auxiliar geral: M0~M1535 (1536 pontos)		Relé auxiliar geral M0~M7679 (7680 pontos)				
		Relé auxiliar especial: M8000~M8511 (512 pontos)						
	Relé sequencial	S0~S1023 (1024 pontos)		S0~S4095 (4096 pontos)				
	Temporizador	100 pontos (100 ms: 44 pontos; 10 ms: 46 pontos; 1 ms com função acumulativa: 4 pontos; 10 ms com função acumulativa: 6 pontos)		512 pontos (100 ms: 200 pontos; 10 ms: 46 pontos; 1 ms com função acumulativa: 4 pontos; 100 ms com função acumulativa: 6 pontos; 1 ms: 256 pontos). Temporizador do potenciômetro analógico: 2 pontos				
	Contador	136 pontos (16 bits: 100 pontos, 32 bits: 36 pontos)		256 pontos (16 bits: 200 pontos, 32 bits: 56 pontos)				
	Registro de dados	Registro Geral: D0~D511 (512 pontos)		Registro Geral: D0000~D7999 (8000 pontos); Registro de arquivo: D2000~d3299 (1300 Pontos)				
	Registro do índice	Registro especial: D8000~d8511 (512 pontos)						
Constante	Decimal (K)	32 pontos: V000~V0015 / Z000~Z0015						
	Hex (K)	Marcador: N0~N7(8 pontos) Ponteiro: P0~P127 (128 pontos), Entrada de interrupção: I0XX~I3XX (4 pontos), interrupção temporizada: I6XX~I8XX (3 pontos)		Marcador: N0~N7 (8 pontos), Ponteiro: P0~P255 (256 pontos) Entrada de interrupção: IOXX~I5 (6 pontos) Interrupção temporizada: I6XX~I8XX (3 pontos)				
Constante	Decimal (K)	16 bits: -23.768~32.767; 32 bits: - 2.147.483.648~2.147.483.674						
Constante	Hex (K)	16 bits: 0~FFFF; 32 bits: 0~FFFFFFFF						
RTC		N.A.		Interna: Segundo (D8013, Minuto (D8014), Hora (D8015), Dia (D8016), Mês (D8017) , Ano (D8018), Semana (D8019) e com 30 s de offset				
Chave run/stop		Incorporado						
Potenciômetro		N.A.		2 pontos incorporados				

Características Técnicas

Características		-14S	-20S	-20H	-30H	-40H	-60H	
Entrada de alta velocidade (X0~X5)	Contado de alta velocidade	Fase simples: 4 pontos 10 kHz		Fase simples 4 pontos 100 kHz + 2 pontos 6 kHz				
	Entrada de Interrupção	Duas fases: 2 pontos 5 kHz		2 fases: 2 pontos 50 kHz				
Saída de Pulso ⁽³⁾	Saída de pulso	4 pontos (correspondendo a I00~I30) largura mínima do 100 µs		6 pontos (correspondendo a I00~I50): largura mínima do pulso 10 µs				
	Saída de PWM	N.A.		2 pontos Y0/Y1 com aceleração/desaceleração				
	Frequência	N.A.		2 pontos Y0/Y1				
Porta de comunicação	Computador pessoal (PC)	N.A.		100 kHz máx				
	Comunicação RS485	RS232 ou USB, para download/upload do programa para/do TPW-03		1 Porta de comunicação interna para a comunicação de dados, entrada/saída remota ou conexão com o computador pessoal (PC), Máx. 302,7 Kbps (Modbus RTU)				
	Cartão de expansão	N.A.		Os cartões de comunicação RS485 OU RS232 são ambos possuem o protocolo de comunicação Modbus-RTU, máx. 307,2 Kbps				
Auto-diagnóstico		Verificação de Entrada/Saída, verificação de time out de processamento do sistema (watchdog), verificação de instrução ilegal, verificação da sintaxe da linguagem do programa e senha programada						
Supervisão/Identificação de problemas		Tempo de processamento, variáveis e configuração do sistema						
Bloco do terminal		Fixo, não removível			Removível			
Dimensões		116 x 92 x 64 mm		116 x 90 x 83 mm		117 x 90 x 83 mm		

1) Verificar a capacidade da fonte de alimentação da CPU e consumo dos módulos de expansão.

2) Somente para saída a transistor. Quando Y0 é programada para contar o pulso da saída, X2 não pode ser programada como contador de alta velocidade. Quando Y1 é programada para contar o pulso de saída, X3 não pode ser programada como contador de alta velocidade.

3) (-14S contração de: 14 pontos, tipo S, como em TPW-03-14SR-A / TPW-03-20SR-A, etc)

(-40H contração de: 40 pontos, tipo H, como em TPW-03-40HR-A / TPW-03-40-HT-A / TPW-03-40-HR-D etc.)

Alimentação alternada (CA)

Características	-14S	-20S	-20H	-30H	-40H	-60H
Fonte 24 V CC para uso externo	250 mA (com a proteção de curto circuito)		300 mA (com proteção de curto circuito)		500 mA (com proteção de curto circuito)	
Tensão de Alimentação	100~240 V CA					
Operação	Quando a alimentação fornecida for maior que 85 V CA, o TPW-03 será energizado, e quando for menor que 70 V CA, o TPW-03 desenergizará. A falha na alimentação com duração de até 10 ms não afetará a operação normal do TPW-03					
Consumo	30 VA	30 VA	30 VA	30 VA	50 VA	50 VA

Alimentação contínua (CC)

Características	-14S	-20S	-20H	-30H	-40H	-60H
Tensão de Alimentação	24 V CC					
Operação	Quando a alimentação fornecida for maior que 19,2 V CC, o TPW-03 será energizado, e quando for menor que 19 V CC, o TPW-03 desenergizará. A falha na alimentação com duração de 10 ms não afetará a operação normal do TPW-03					
Consumo	30 W					