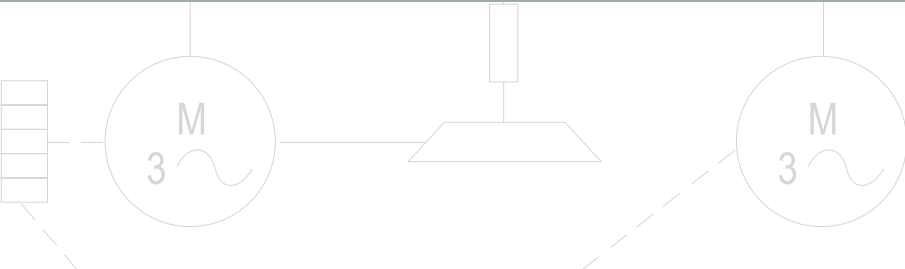
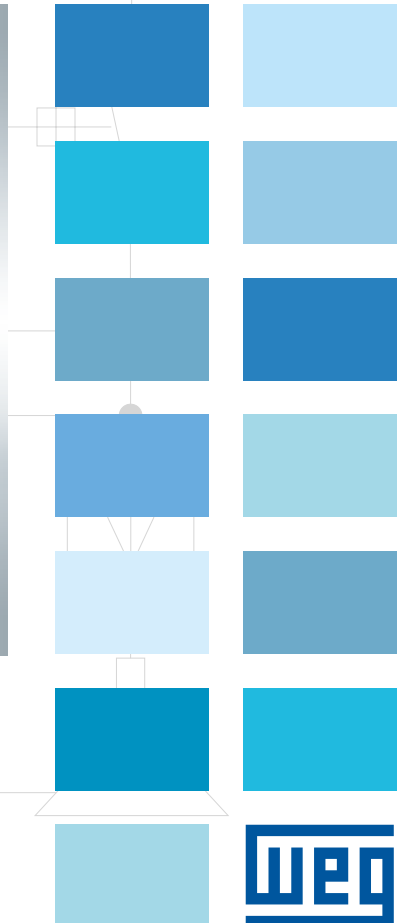
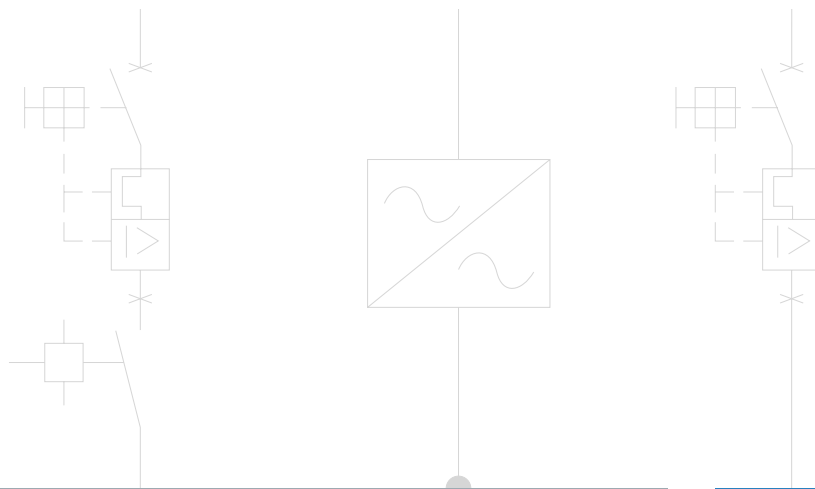


Seccionadoras Compactas

Chaves Seccionadoras Compactas MSW





Chaves Seccionadoras Compactas MSW

Sumário

Introdução	04
Características Gerais	06
Como Selecionar a MSW de Acordo com a Sua Aplicação	08
Seccionadoras Compactas	10
Seccionadoras Compactas Reversoras	10
Acessórios	12
Dimensional	15
Chaves Seccionadoras	27



Seccionadoras Compactas

Chaves Seccionadoras Compactas MSW foram desenvolvidas de acordo com a norma IEC 60947-3/UL 508 e possibilitam ligações de motores, máquinas e outros equipamentos. Utilizada também para acionamento e interrupção circuitos elétricos sob condições de carga.

- Atendem às exigências da norma NR12
- *Design* moderno e compacto, necessitando de pouco espaço para instalação
- Completa linha de acessórios
- Terminais com grande proteção IP20
- Manopla com grau de proteção IP65
- Manoplas permitem a utilização de até 3 cadeados
- Manoplas permitem intertravamento de porta
- Indicação de Ligado e Desligado na manopla em português (exigência da norma NR12)
- 2 opções de fixação das chaves que permitem atender as diversas aplicações



Fixação por base

Fixação por topo



Fixação por base - acionamento direto



Fixação por base - chave reversora

Características Gerais

EN 60947-3 características			MSW 12	MSW 16	MSW 20	MSW 25	MSW 40	MSW 63	MSW 80	
Tensão nominal de operação Ue	V		690							
Tensão nominal de isolamento Ui	V		690							
Tensão nominal de impulso suportável Uimp	kV		4	4	4	8	8	8	8	
Corrente térmica nominal Ith	A		16	20	25	32	40	63	80	
Corrente térmica nominal (encapsulado) Ithe	A		12	16	20	32	40	63	80	
Frequência	Hz		50/60							
Corrente nominal de operação Ie: corrente alternada										
AC-21 A	690 V	A	12	16	20	32	40	63	80	
AC-22 A	500 V	A	-	-	-	-	-	-	-	
	690 V	A	12	16	20	25	32	63	80	
AC-23 A	3 fases 3 polos	230 V	A/kW	10/3	13/4	16/5	25/7,5	32/10	63/20	80/25
		400 V	A/kW	10/5,5	13/7,5	16/9	25/15	32/18,5	50/28	75/42
		500 V	A/kW	10/7,5	14/10	16/11	22/15	27/18,5	50/35	75/52
		690 V	A/kW	10/7,5	14/10	16/12,5	16/15	20/18,5	26/25	32/31
AC3)	2 fases 2 polos	110 V	A/kW	10/0,75	12/1,1	16/1,5	-	-	-	-
		230 V	A/kW	10/2	12/2,2	16/3,5	-	-	-	-
	3 fases 3 polos	230 V	A/kW	8/2,2	10/3	12/4	22/5,5	27/7,5	45/14	60/19
		400 V	A/kW	8/4	10/5,5	12/6,5	22/11	27/15	40/22	55/30
Potência nominal de interrupção AC-23 A (cos-φ 0,45)	3 fases 3 polos	500 V	A/kW	8/5,5	10/7,5	12/8	22/11	22/15	35/24	45/31
		690 V	A/kW	6/5,5	8/7,5	10/9	22/11	16/15	22/21	25/24
		230 V	A	80	104	128	200	256	360	600
		400 V	A	80	104	128	200	256	320	536
Suportabilidade a curto-circuito - Icw (1s)	3 fases 3 polos	500 V	A	80	112	128	176	216	280	536
		690 V	A	80	112	128	128	160	176	256
		230 V	A	300	300	300	800	800	1200	1500
Capacidade de estabelecimento de curto-circuito (valor de pico) - Icm	A		1200	1200	1200	1500	1500	2200	2800	
Corrente nominal de impulso de curto-circuito suportável	kA		5	5	5	10	10	10/5	10/5	
Fusível gG	500 V	A	-	-	-	-	-	-	-	
	690 V	A	20	20	20	40	40	63/80	63/80	
UL 508 características										
Uso geral	600 V CA	A	12	16	20	32	40	60	80	
Carga de motores - standard	Monofásico 2 polos	120 V CA	HP(FLA)	0,5 (9,8)	1 (16)	1,5 (20)	1,5(20)	2(24)	-	-
		240 V CA	HP(FLA)	1 (8)	1,5 (10)	2 (12)	3(17)	5(28)	-	-
	Trifásico 3 polos	240 V CA	HP(FLA)	3 (9,6)	5 (15,2)	5 (15,2)	7,5(22)	10(28)	15	15
		480 V CA	HP(FLA)	5 (7,6)	7,5 (11)	10 (14)	10(14)	15(21)	30	30
Classe de proteção	Controle	EN 60529 (UL 50)	IP65 (TYPE 1 - 4 - 4X - NEMA 4X)							
	Terminais	EN 60529	IP20							
Grupo de material	EN 60947-1		II							
Grau de poluição	EN 60947-1		3							
Flamabilidade	UL 94		V0							
Temperatura ambiente	Operação	°C	-25 + 55							
	Armazenagem	°C	-30 + 70							
Força para acionamento (3 polos)			0,8 Nm (7,1 lb.in.)			0,8 Nm (7,1 lb.in.)		1 Nm (8,85 lb.in.)		
Conexão										
Diâmetro do bloco de terminais	EN 60947-1		A3			A6		A8		
Parafuso do terminal			M3,5			M4		M5		
Torque aperto dos terminais	EN 60947-1		0,8 Nm			1,2 Nm		3 Nm		
	UL 508		7,5 lb.in. (0,85 Nm)			7 lb.in (0,8 Nm)		32 lb.in. (3,6 Nm)		
Seção de conexão										
Cabo flexível	Cabo flexível	mm²	1x0,75/4 - 2x0,75/2,5			1,5-10		6-25		
	AWG		16-12			12-6		10-2		
Cabo rígido	Cabo rígido	mm²	1x0,75/4 - 2x0,75/2,5			1,5-16		10-35		
	AWG		16-12			12-8		10-2		
Ângulos de abertura			90°							
Vida mecânica	120 operações por hora mil/cl		750.000			100.000				

Nota: os contatos auxiliares não estão disponíveis para as chaves MSW 12, MSW 16, MSW 20 e MSW 100.

MSW 100	MSW 125	MSW 160	Contatos auxiliares	MSWR 25	MSWR 40	MSWR 125	MSWR 160
690			690				
690	800		800				
8	8	8	4	8	8	8	8
100	125	160	16	32	40	125	160
86	125	160	10	32	40	125	160
50/60							
100	125	100	AC-15 240 V - 5 A	32	40	125	160
100	125	100	DC-13 250 V - 0,44 A	-	-	125	160
86	100	100	-	25	32	125	160
70/22	125	160	-	25/7,5	32/10	-	-
67/37	125	160	-	25/15	32/18,5	125	160
67/45	100	100	-	25/15	32/22	100	125
38/37	80	100	-	16/15	20/18,5	80	100
-	-	-	-	-	-	-	-
-	-	-	-	-	-	-	-
60/18,5	-	-	-	22/5,5	27/7,5	-	-
55/30	-	-	-	22/11	27/15	-	-
55/37	-	-	-	22/11	27/18,5	-	-
32/30	-	-	-	16/11	20/15	-	-
560	-	-	-	200	256	-	-
536	1280	1280	-	200	256	1000	1280
536	-	-	-	200	256	800	1000
304	800	800	-	128	160	640	800
1500	3000	3000	-	800	800	3.000	3.000
2840	4500	4500	-	1500	1500	4.500	4.500
10	15	15	1	10	10	10	10
100	125	125	10	-	-	-	-
-	-	-	-	40	40	125	125
100	125	160	HD A600 AC Q600 DC	32	40	125	150
3(34)	20(108)	20(108)	-	-	-	-	-
10(50)	40(104)	40(104)	-	-	-	-	-
10(28)	25(68)	25(68)	-	7,5 (22)	10 (28)	25 (68)	25 (68)
25(34)	50(65)	50(65)	-	10 (14)	15 (21)	50 (65)	50 (65)
30(32)	60(62)	60(62)	-	15 (17)	20 (22)	60 (62)	60 (62)
IP65 (TYPE 1 - 4 - 4X - NEMA 4X)			-	IP65 (TYPE 1 - 4 - 4X - NEMA 4X)	IP65 (TYPE 1 - 4 - 4X - NEMA 4X)	IP65 (TYPE 1 - 4 - 4X - NEMA 4X)	IP65 (TYPE 1 - 4 - 4X - NEMA 4X)
IP20							
II	IIIa	IIIa	II				
3							
V0							
-25 / +55							
-30 / +70							
1,5 Nm	2,6 Nm	2,6 Nm	-	0,8 Nm	1 Nm	1,5 Nm	1,5 Nm
A8	--	-	A2	A6	A8	A11	A11
M5	M8	M8	M3,5	M4	M5	M8	M8
3 Nm	6 Nm	6 Nm	0,8 Nm	1,2 Nm	3 Nm	6 Nm	6 Nm
32 lb.in. (3,6 Nm)	6 Nm	6 Nm	12 lb.in.	10,6 lb.in.	32,0 lb.in.	54 lb.in.	54 lb.in.
6-25	10/50	10/50	1-2,5	1,5-10	6-25	6-70	6-70
10-2	2/0-6	3/0-6	18-12	12-6	10-2	2/0 - 6	2/0 - 6
10-35	10-70	10-70	1-2,5	1,5-16	10-35	6-50	6-50
10-2	2/0-6	3/0-6	18-12	12-6	10-2	-	-
90°			-	90°	90°	90°	90°
100.000			1.500.000	100.000	100.000	30.000	30.000

Como Selecionar a MSW de acordo com a sua Aplicação:



A linha MSW apresenta uma serie de acessórios e configurações. A WEG oferece o jogo completo na configuração padrão. O cliente pode selecionar sua chave e acessórios de acordo com os requisitos da aplicação. Abaixo estão descritos as quatro etapas necessárias para a seleção apropriada da chave seccionadora MSW.

1 - Montagem

As chaves seccionadoras MSW são montadas em porta de painel ou base de acordo com o modelo escolhido.

- **Montagem na porta:** neste sistema, a chave seccionadora é fixada na porta do painel (topo) por meio de parafusos. A chave seccionadora e a manopla ficam sempre acopladas.
- **Montagem na base:** a chave seccionadora é fixada na base, assim como a placa do painel, por parafusos no trilho DIN. A chave seccionadora é acoplada à manopla rotativa através de uma haste, sendo possível desacoplar a chave seccionadora da manopla quando a chave estiver na posição desligada.

2 - Corrente

A chave seccionadora deve apresentar a capacidade de corrente nominal igual ou maior a corrente nominal do circuito ou da carga. A linha de chaves seccionadoras MSW atendem aplicações até 160 A. Os valores nominais estão apresentados na tabela de características gerais (demonstrado na pág. 3).

3 - Haste e Manopla

As manoplas da chave seccionadora MSW desenvolvidas com grau de proteção IP65, permitem o uso de até 3 cadeados quando na posição desligado, garantindo assim segurança durante a manutenção.

Para chaves com montagem na base, além da manopla, se faz necessário o uso de haste. A haste deve ter comprimento igual ou maior do que a distância entre a chave seccionadora e a manopla.

As manoplas para as linhas das chaves MSW estão disponíveis nas cores: vermelha e amarela ou preta e cinza.

De acordo com essas características, é possível definir uma chave seccionadora padrão, porém a WEG oferece outros acessórios que poderão ser requeridos para aplicações específicas.



Manopla

Acessórios

MSW Seleccionada!

4 - Acessórios

4.a - Contatos Auxiliares

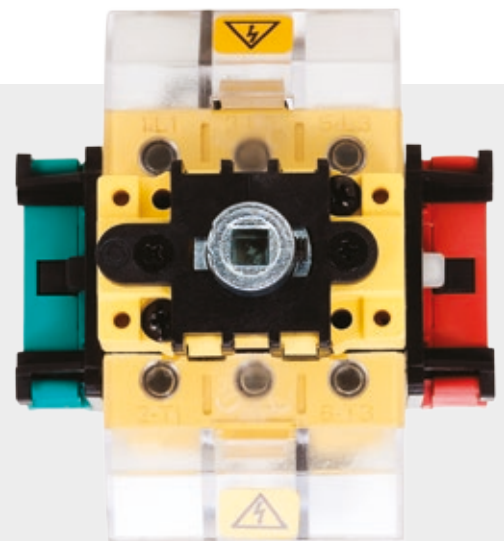
A linha MSW é provida de contatos auxiliares para montagem na lateral das chaves seccionadoras. Em cada lado da chave é possível montar um contato auxiliar, conforme demonstrado na figura ao lado.

4.b - Cobre Bornes

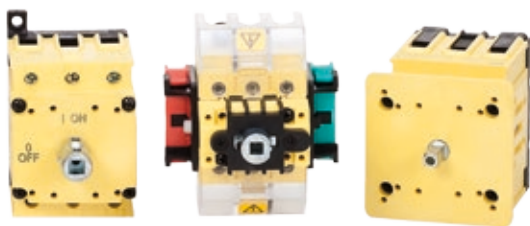
Em atendimento à norma regulamentadora NR10, a linha MSW fornece acessórios de proteção contra toques acidentais, através do uso de capas de proteção denominadas cobre bornes, reduzindo o risco de contato direto com os terminais das chaves seccionadoras.

4.c - Polo Adicional

Para aplicações que necessitam seccionamento do neutro, a linha MSW tem um polo adicional de neutro, este pode ser montado ao lado da chave seccionadora.



Exemplo de chave com 2 contatos auxiliares e 2 cobre bornes.



Seccionadoras Compactas

Fixação por Topo

Referência	Corrente (A)	Fixação da chave	Polos	Haste (mm)	Código
MSW 12 P-3 H ¹⁾	12	Topo	3	-	12258388
MSW 12 P-3 ²⁾		Topo	3	-	12258305
MSW 12 P-2 H ¹⁾		Topo	2	-	12258395
MSW 12 P-2 ²⁾	16	Topo	2	-	12258391
MSW 16 P-3 H ¹⁾		Topo	3	-	12258389
MSW 16 P-3 ²⁾		Topo	3	-	12258306
MSW 16 P-2 H ¹⁾	20	Topo	2	-	12258397
MSW 16 P-2 ²⁾		Topo	2	-	12258392
MSW 20 P-3 H ¹⁾		Topo	3	-	12258390
MSW 20 P-3 ²⁾	25	Topo	3	-	12258307
MSW 20 P-2 H ¹⁾		Topo	2	-	12258438
MSW 20 P-2 ²⁾		Topo	2	-	12258394
MSW 25 P-3 H ¹⁾	40	Topo	3	-	11898918
MSW 25 P-3 ²⁾		Topo	3	-	11898714
MSW 40 P-3 H ¹⁾		Topo	3	-	11898886
MSW 40 P-3 ²⁾	63	Topo	3	-	11898883
MSW 63 P-3 H ¹⁾		Topo	3	-	11898922
MSW 63 P-3 ²⁾		Topo	3	-	11898884
MSW 80 P-3 H ¹⁾	80	Topo	3	-	11898923
MSW 80 P-3 ²⁾		Topo	3	-	11898885
MSW 100 P-3 H ¹⁾		Topo	3	-	11898945
MSW 100 P-3 ²⁾	100	Topo	3	-	11898887



Nota: 1) O fornecimento padrão acompanha manopla rotativa para porta de painel na cor vermelha e espelho na cor amarela.

2) Fornecimento apenas do mecanismo da chave seccionadora (sem a manopla rotativa).

3) Fornecimento da chave seccionadora com manopla preta sob consulta.

Fixação por Base - Comutadora Rotativa Direta

Referência	Corrente (A)	Fixação da chave	Polos	Haste (mm)	Código
MSWD 12 B3 HB	12	Base	3	-	12736260
MSWD 16 B3 HB	16	Base	3	-	12736261
MSWD 20 B3 HB	20	Base	3	-	12736262
MSWD 25 B3 HB	25	Base	3	-	12736263
MSWD 40 B3 HB	40	Base	3	-	12736264
MSWD 63 B3 HB	63	Base	3	-	12736265
MSWD 80 B3 HB	80	Base	3	-	12736266



Nota: manopla rotativa na cor preta.

Fixação por Base

Referência	Corrente (A)	Fixação da chave	Polos	Haste (mm)	Código
MSW 12 B-3 H ¹⁾	12	Base	3	85	12258443
MSW 12 B-3 ²⁾		Base	3	-	12258440
MSW 12 B-2 H ¹⁾		Base	2	85	12258459
MSW 12 B-2 ²⁾	16	Base	2	-	12258446
MSW 16 B-3 H ¹⁾		Base	3	85	12258444
MSW 16 B-3 ²⁾		Base	3	-	12258441
MSW 16 B-2 H ¹⁾	20	Base	2	85	12258460
MSW 16 B-2 ²⁾		Base	2	-	12258447
MSW 20 B-3 H ¹⁾		Base	3	85	12258445
MSW 20 B-3 ²⁾	25	Base	3	-	12258442
MSW 20 B-2 H ¹⁾		Base	2	85	12258461
MSW 20 B-2 ²⁾		Base	2	-	12258458
MSW 25 B-3 H ¹⁾	40	Base	3	85	11898938
MSW 25 B-3 ²⁾		Base	3	-	11898940
MSW 40 B-3 H ¹⁾		Base	3	85	11898925
MSW 40 B-3 ²⁾	63	Base	3	-	11898946
MSW 63 B-3 H ¹⁾		Base	3	85	11898942
MSW 63 B-3 ²⁾		Base	3	-	11898924
MSW 80 B-3 H ¹⁾	80	Base	3	85	11898941
MSW 80 B-3 ²⁾		Base	3	-	11898926
MSW 125 B-3 H ¹⁾		125	Base	3	300
MSW 125 B-3 ²⁾	Base		3	-	11898939
MSW 160 B-3 H ¹⁾	160		Base	3	300
MSW 160 B-3 ²⁾		Base	3	-	11898927



Nota: 1) Acompanha haste e manopla rotativa para porta de painel na cor vermelha e espelho na cor amarela.

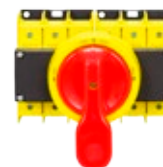
2) Fornecimento apenas do mecanismo da chave seccionadora (sem a manopla rotativa e sem a haste).

3) Fornecimento da chave seccionadora com manopla preta sob consulta.

Seccionadoras Compactas Reversoras

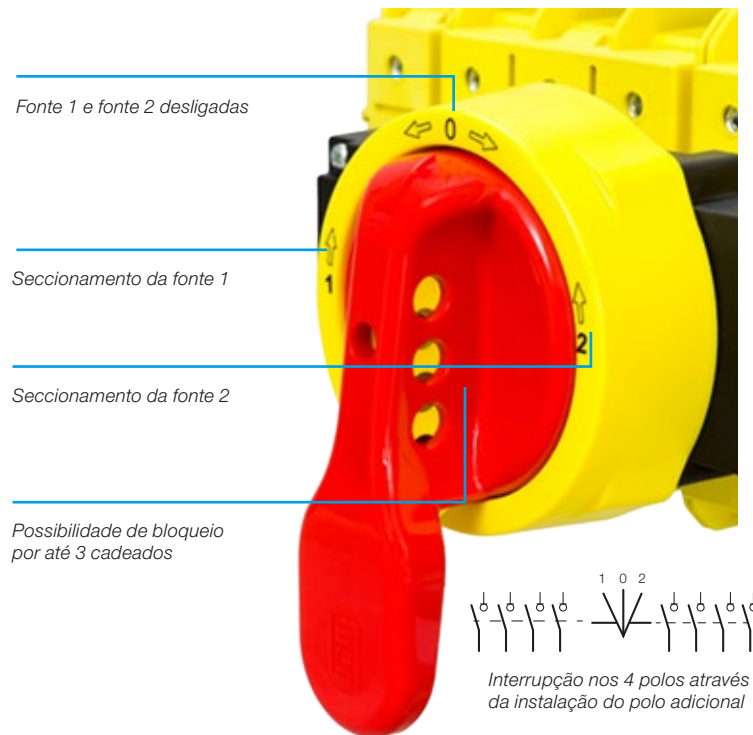
Chave Comutadora Reversora

Referência	Corrente (A)	Fixação da chave	Polos	Haste (mm)	Código
MSWR 25 B3 H	25	Base	3	-	12686300
MSWR 40 B3 H	40	Base	3	-	12686301
MSWR 125 B3 H	125	Base	3	-	12686305
MSWR 160 B3 H	160	Base	3	-	12484706

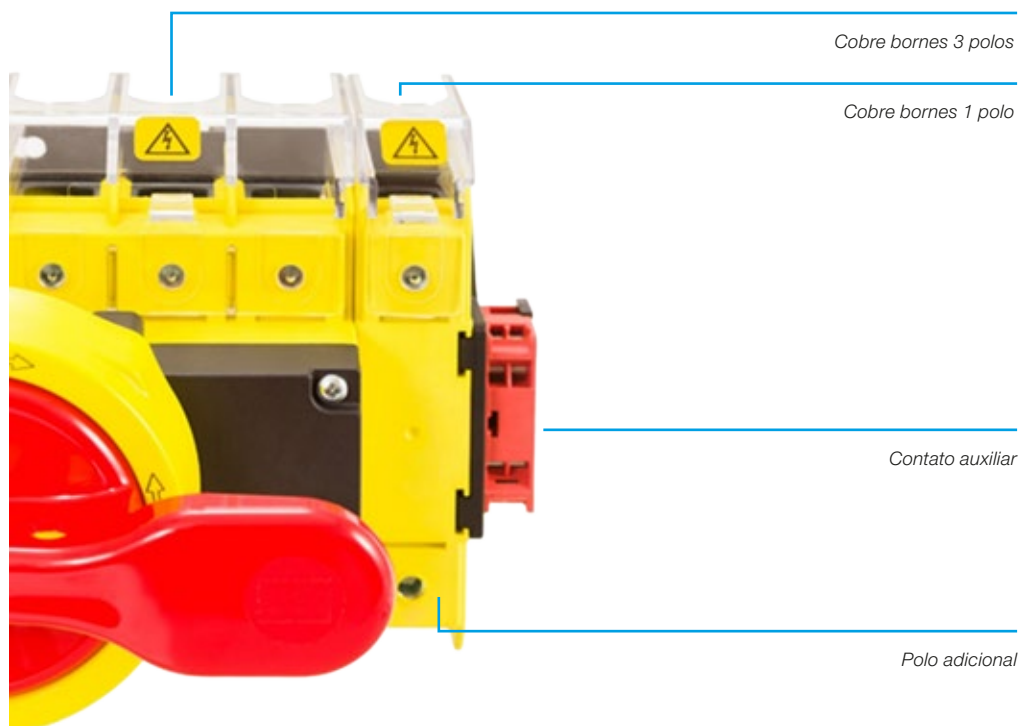


Nota: manopla rotativa na cor vermelha.

Seccionadoras Compactas Reversoras



- A chave reversora é constituída por duas chaves seccionadoras sob carga, onde é possível seccionar um dos circuitos elétricos.
- O intertravamento impede que as duas fontes sejam ligadas simultaneamente, garantindo, desta forma, separação total entre os circuitos elétricos.
- Quando a manopla está posicionada no número 1, a fonte do lado esquerdo está seccionada.
- Quando a manopla está posicionada no número 2, a fonte do lado direito está seccionada.
- A comutação ocorre sempre de uma fonte 1 para o ponto zero (nessa posição as duas chaves são desligadas), e depois para a outra fonte 2. A operação ocorre através de uma única manopla, através das posições 1-0-2.



- Possibilidade de utilização da chave 4 polos através da instalação do polo adicional.

Acessórios

Manopla para Acionamento Rotativo em Porta de Painel¹⁾²⁾

Referência	Chave comutadora	Cor	Fixação da chave	Haste (mm)	Código
MSW H 20 P-R	MSW 12/MSW 16/MSW 20	Vermelha/Amarela	Topo	-	12258462
MSW H 20 B-R	MSW 12/MSW 16/MSW 20	Vermelha/Amarela	Base	85	12258463
MSW H 40 P-R	MSW 25/MSW 40	Vermelha/Amarela	Topo	-	11899507
MSW H 40 B-R	MSW 25/MSW 40	Vermelha/Amarela	Base	85	11899512
MSW H 80 B-R	MSW 63/MSW 80	Vermelha/Amarela	Base	85	11966588
MSW H 100 P-R	MSW 63/MSW 80/MSW 100	Vermelha/Amarela	Topo	-	11899509
MSW H 160 B-R	MSW 125/MSW 160	Vermelha/Amarela	Base	300	11899515
MSW H 20-P-B	MSW 12/MSW 16/MSW 20	Preta/Cinza	Topo	-	12746820
MSWR H 20-B-B	MSW 12/MSW 16/MSW 20	Preta/Cinza	Base	85	12746821
MSW H 40-P-B	MSW 25/MSW 40	Preta/Cinza	Topo	-	12746822
MSWR H 40-B-B	MSW 25/MSW 40	Preta/Cinza	Base	85	12746823
MSW H 80-B-B	MSW 63/MSW 80	Preta/Cinza	Base	85	12746824
MSW H 100-P-B	MSW 63/MSW 80/MSW 100	Preta/Cinza	Topo	-	12746825
MSW H 160-B-B	MSW 125/MSW 160	Preta/Cinza	Base	300	12746826

Notas: 1) As manoplas para as seccionadoras compactas com fixação tipo base acompanham haste padrão.

2) Manoplas não aplicáveis para as chaves seccionadoras comutadoras rotativas diretas e comutadoras reversoras.

Contato Auxiliar¹⁾

Referência	Seccionadora ²⁾	Fixação da chave	Código
MSWAC-40 B 1NF	MSW 25/MSW 40	Base	11899456
MSWAC-40 B 1NA	MSW 25/MSW 40	Base	11899457
MSWAC-40 P 1NF	MSW 25/MSW 40	Topo	11899468
MSWAC-40 P 1NA	MSW 25/MSW 40	Topo	11899469
MSWAC-80 B 1NF	MSW 63/MSW 80	Base	11899470
MSWAC-80 B 1NA	MSW 63/MSW 80	Base	11899471
MSWAC-80 P 1NF	MSW 63/MSW 80	Topo	11899472
MSWAC 160-B-1 NF	MSW 125/MSW 160	Base	13233893
MSWAC 160-B-1 NA	MSW 125/MSW 160	Base	13233894

Notas: 1) Limitação de instalação de no máximo 2 contatos auxiliares por chave seccionadora.

2) O acessório contato auxiliar pode ser utilizado para os modelos das chaves seccionadoras de fixação por topo, comutadora rotativa direta, fixação por base e comutadora reversora.

Cobre Bornes

Referência	Seccionadora ¹⁾	Fixação da chave	Polos	Código
MSWTS 40-B-3	MSW 25/MSW 40	Base	3	11899501
MSWTS 40-P-3	MSW 25/MSW 40	Topo	3	11899502
MSWTS 40-1	MSW 25/MSW 40	Base/Topo	1	13164767
MSWTS 80-1	MSW 63/MSW 80	Base/Topo	1	13164788
MSWTS 80-B/P-3	MSW 63/MSW 80	Base/Topo	3	11899504
MSWTS 100-P-3	MSW 100	Topo	3	11899505
MSWTS 160-1	MSW 125/MSW 160	Base/Topo	1	13164790
MSWTS 160-3	MSW 125/MSW 160	Base	3	13164789

Nota: 1) O acessório cobre bornes pode ser utilizado para os modelos das chaves seccionadoras de fixação por topo, comutadora rotativa direta, fixação por base e comutadora reversora.



Acessórios

Manopla para Acionamento Rotativo em Porta de Painel

Referência	Chave comutadora	Cor	Fixação da chave	Haste (mm)	Código
MSW H 20 P-R	MSW 12/MSW 16/MSW 20	Vermelha/Amarela	Topo	-	12258462
MSW H 20 B-R	MSW 12/MSW 16/MSW 20	Vermelha/Amarela	Base	85	12258463
MSW H 40 P-R	MSW 25/MSW 40	Vermelha/Amarela	Topo	-	11899507
MSW H 40 B-R	MSW 25/MSW 40	Vermelha/Amarela	Base	85	11899512
MSW H 80 B-R	MSW 63/MSW 80	Vermelha/Amarela	Base	85	11966588
MSW H 100 P-R	MSW 63/MSW 80/MSW 100	Vermelha/Amarela	Topo	-	11899509
MSW H 160 B-R	MSW 125/MSW 160	Vermelha/Amarela	Base	300	11899515
MSW H 20-P-B	MSW 12/MSW 16/MSW 20	Preta/Cinza	Topo	-	12746820
MSWR H 20-B-B	MSW 12/MSW 16/MSW 20	Preta/Cinza	Base	85	12746821
MSW H 40-P-B	MSW 25/MSW 40	Preta/Cinza	Topo	-	12746822
MSWR H 40-B-B	MSW 25/MSW 40	Preta/Cinza	Base	85	12746823
MSW H 80-B-B	MSW 63/MSW 80	Preta/Cinza	Base	85	12746824
MSW H 100-P-B	MSW 63/MSW 80/MSW 100	Preta/Cinza	Topo	-	12746825
MSW H 160-B-B	MSW 125/MSW 160	Preta/Cinza	Base	300	12746826

Haste da Manopla

Referência	Seccionadora	Fixação da chave	Código
MSW HS 185-40	MSW 12/MSW 16/MSW 20/MSW 25/MSW 40	185	12030688
MSW HS 300-40	MSW 12/MSW 16/MSW 20/MSW 25/MSW 40	300	12030689
MSW HS 185-160	MSW 63/MSW 80/MSW 125/MSW 160	185	12030690
MSW HS 300-160	MSW 63/MSW 80/MSW 125/MSW 160	300	12030691

Polo Adicional¹⁾

Referência	Seccionadora	Fixação da chave	Código
MSW AP 25-B-1 NA	25	Base	12727284
MSW AP 40-B-1 NA	40	Base	12727285
MSW AP 63-B-1 NA	63	Base	12727298
MSW AP 80-B-1 NA	80	Base	12727299
MSW AP 25-P-1 NA	25	Topo	12727286
MSW AP 40-P-1 NA	40	Topo	12727287
MSW AP 63-P-1 NA	63	Topo	12727300
MSW AP 80-P-1 NA	80	Topo	12727301
MSW AP 160-B-1 NA	125/160	Base	13052847



Nota: 1) O mesmo item pode ser instalado em qualquer lado da chave seccionadora.

Chave para Fixação

Referência	Seccionadora	Código
MSW FK PT	MSW 25/MSW 40/MSW 63/MSW 80/MSW 100	12187331



Acessórios

Manopla Rotativa para Porta de Painel¹⁾²⁾

- Permite a abertura da porta somente com a seccionadora compacta desligada (opção de montagem em base)
- Grau de proteção IP65
- Bloqueio total (seccionadora compacta + porta do painel) com até 3 cadeados na posição “desligado”

Referência	Fixação da chave	Comprimento haste (mm)	MSW 12	MSW 16	MSW 20	MSW 25	MSW 40	MSW 63	MSW 80	MSW 100	MSW 125	MSW 160
MSW H 20 P-R	Topo	-	✓	✓	✓							
MSW H 20 B-R	Base	85	✓	✓	✓							
MSW H 40 P-R	Topo	-				✓	✓					
MSW H 40 B-R	Base	85				✓	✓					
MSW H 80 B-R	Base	85						✓	✓			
MSW H 100 P-R	Topo	-						✓	✓	✓		
MSW H 160 B-R	Base	300									✓	✓
MSW H 20-P-B	Topo	-	✓	✓	✓							
MSWR H 20-B-B	Base	85	✓	✓	✓							
MSW H 40-P-B	Topo	-				✓	✓					
MSWR H 40-B-B	Base	85				✓	✓					
MSW H 80-B-B	Base	85						✓	✓			
MSW H 100-P-B	Topo	-						✓	✓	✓		
MSW H 160-B-B	Base	300									✓	✓



Nota: 1) As manoplas para seccionadoras compactas com fixação tipo base acompanham haste padrão de comprimento, conforme tabela acima.

2) O fornecimento apenas das manoplas não são aplicáveis para as chaves seccionadoras comutadoras rotativas diretas e comutadoras reversoras.

Haste para Manopla Rotativa para Porta de Painel

Referência	Fixação da chave	Comprimento haste (mm)	MSW 12	MSW 16	MSW 20	MSW 25	MSW 40	MSW 63	MSW 80	MSW 100	MSW 125	MSW 160
MSW HS 185-40	Base	185	✓	✓	✓	✓	✓					
MSW HS 300-40	Base	300	✓	✓	✓	✓	✓					
MSW HS 185-160	Base	185						✓	✓	✓	✓	✓
MSW HS 300-160	Base	300						✓	✓	✓	✓	✓



Contato Auxiliar

- Montagem direto na lateral da seccionadora compacta
- Possibilidade de instalar até 2 contatos auxiliares por seccionadora compacta

Referência	Fixação da chave	Tipo	MSW 25	MSW 40	MSW 63	MSW 80	MSW 125	MSW 160
MSW AC-40 B 1NC	Base	1NF	✓	✓				
MSW AC-40 B 1NO	Base	1NA	✓	✓				
MSW AC-40 P 1NC	Topo	1NF	✓	✓				
MSW AC-40 P 1NO	Topo	1NA	✓	✓				
MSW AC-80 B 1NC	Base	1NF			✓	✓		
MSW AC-80 B 1NO	Base	1NA			✓	✓		
MSW AC-80 P 1NC	Topo	1NF			✓	✓		
MSW AC-80 P 1NO	Base	1NA			✓	✓		
MSW AC 160-B-1NC	Base	1NF					✓	✓
MSW AC 160-B-1NO	Base	1NA					✓	✓



Cobre Bornes

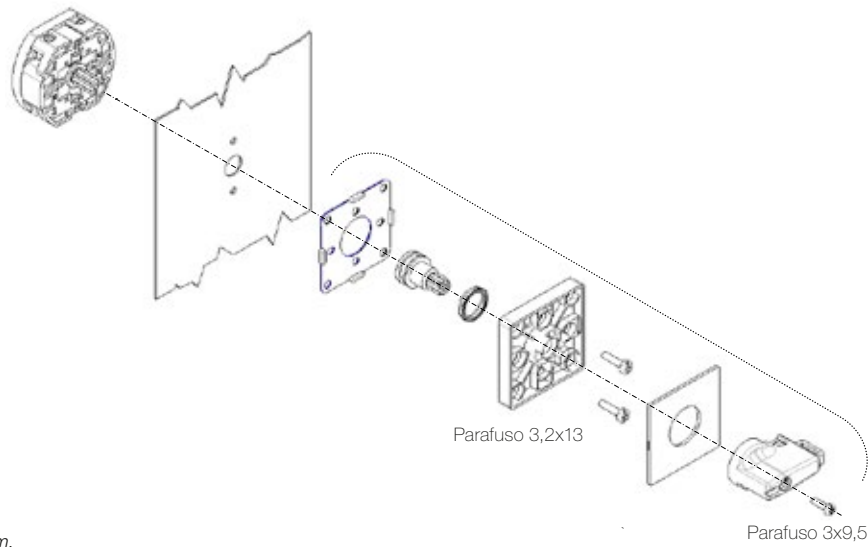
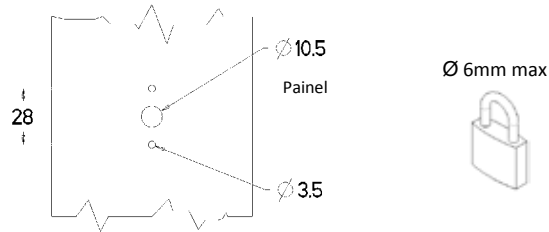
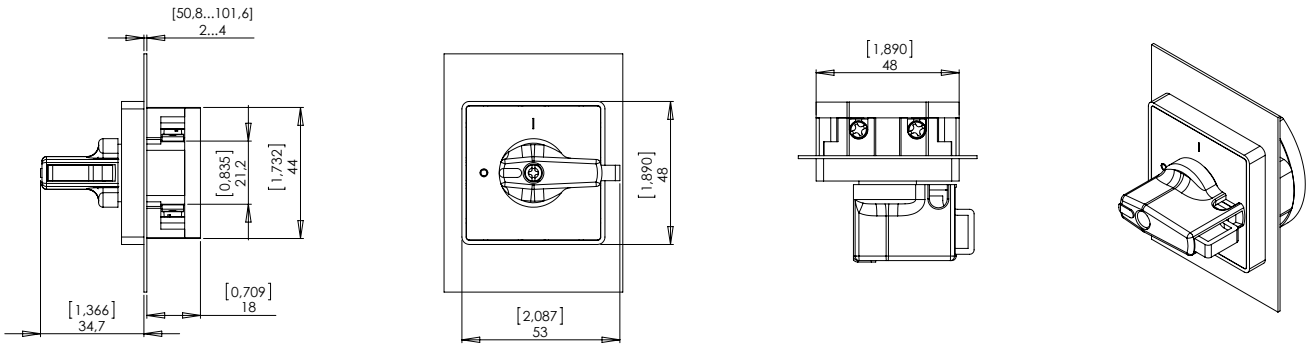
- Proteção de terminais contra toque

Referência	Fixação da chave	MSW 25	MSW 40	MSW 63	MSW 80	MSW 100	MSW 125	MSW 160
MSW TS 40-B-3	Base	✓	✓					
MSW TS 40-P-3	Topo	✓	✓					
MSW TS 40-1	Base ou Topo	✓	✓					
MSW TS 80-1	Base ou Topo			✓	✓			
MSW TS 80-B/P-3	Base ou Topo			✓	✓			
MSW TS 100-P-3	Topo					✓		
MSW TS 160-1	Base ou Topo						✓	✓
MSW TS 160-3	Base						✓	✓



Dimensional

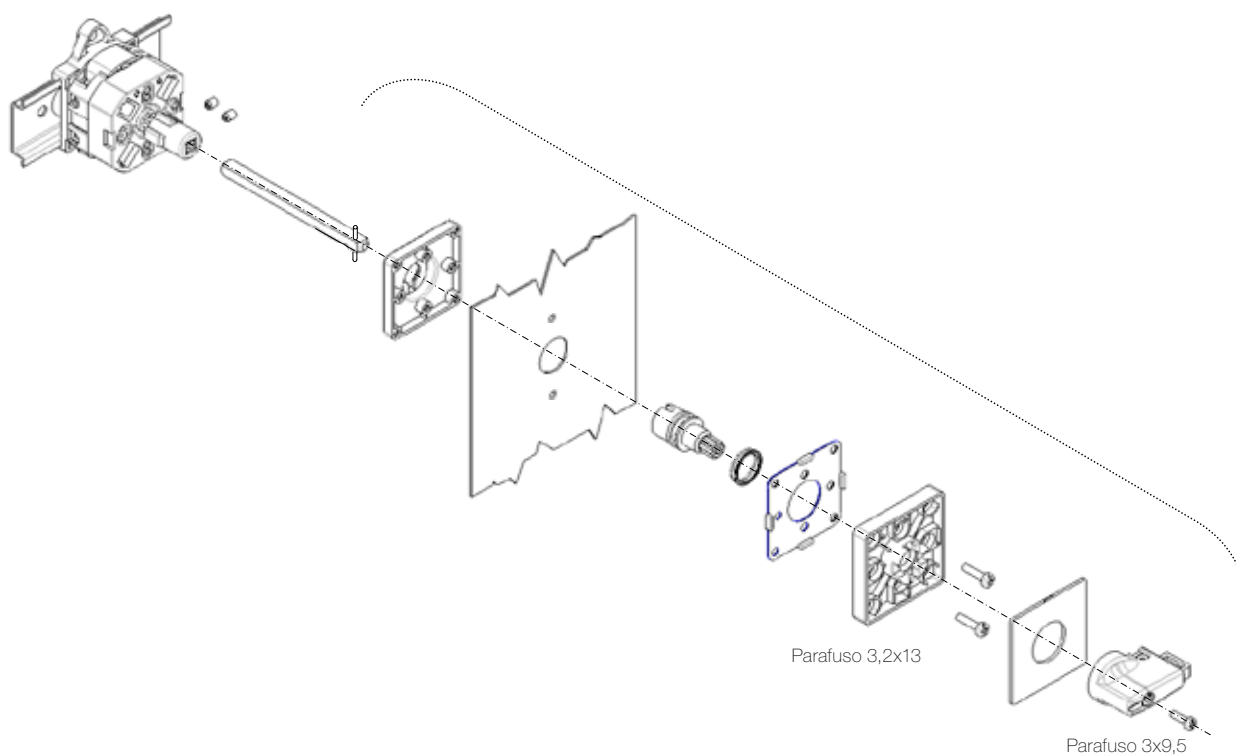
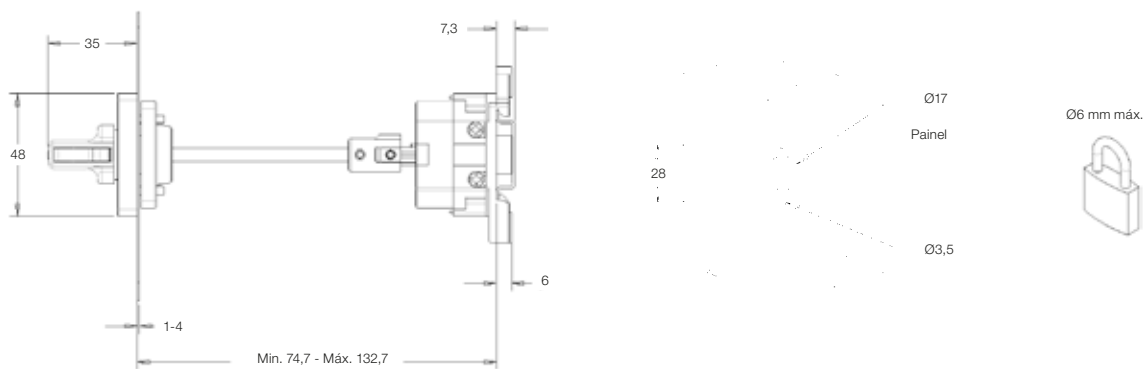
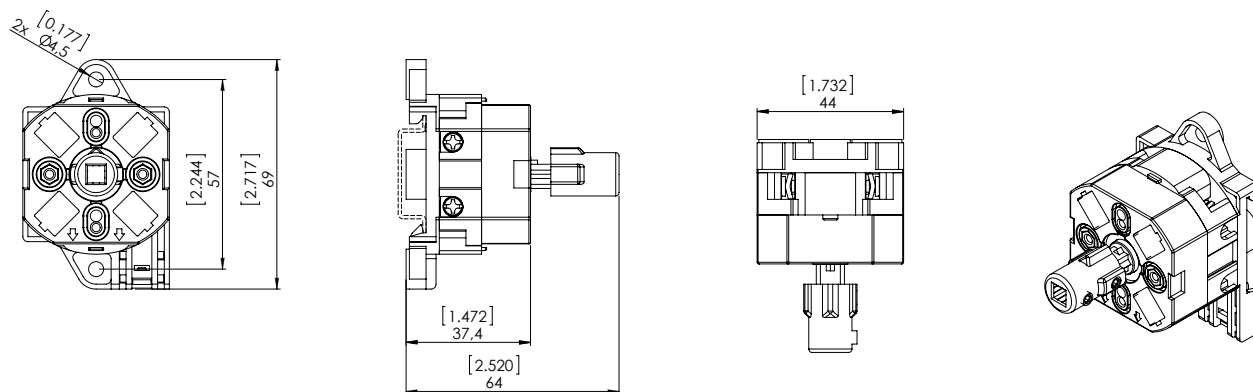
MSW 12...20P-2H



Nota: dimensões em mm.

Dimensional

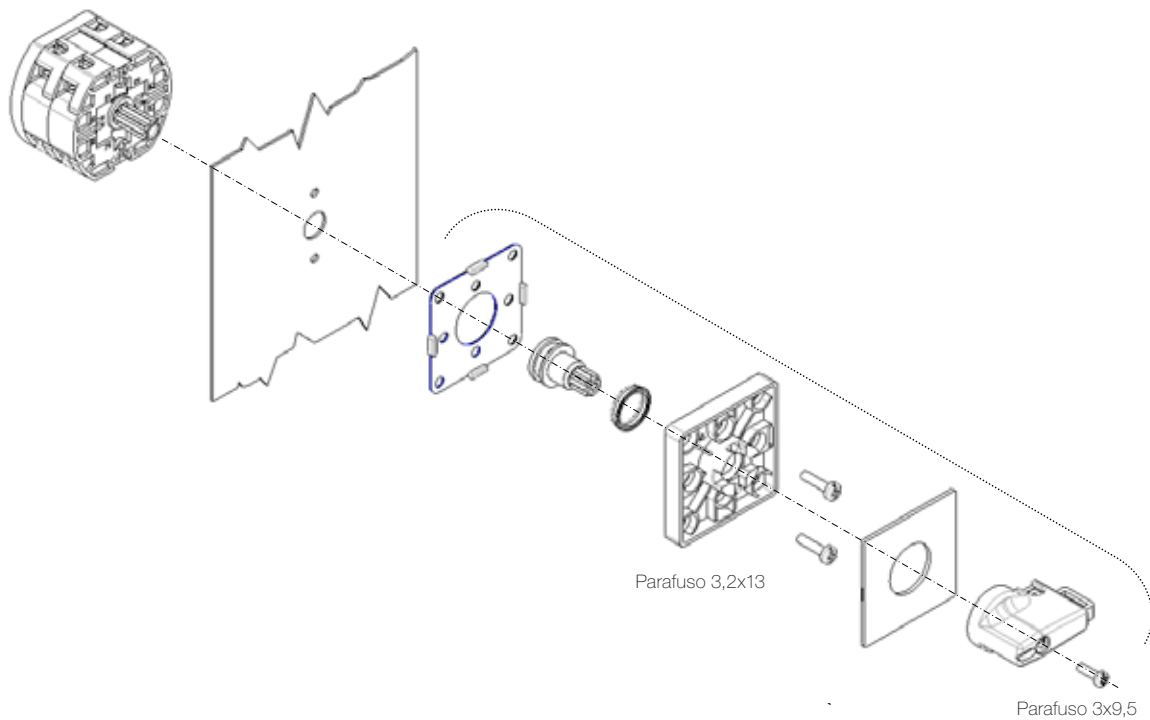
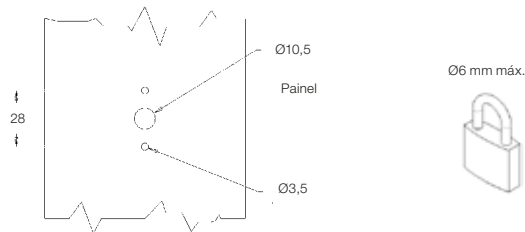
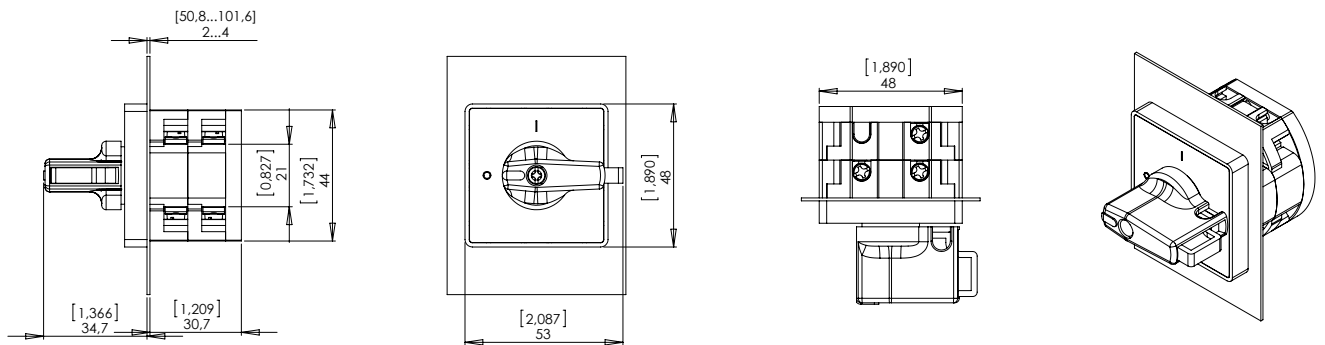
MSW 12...20B-2H



Nota: dimensões em mm.

Dimensional

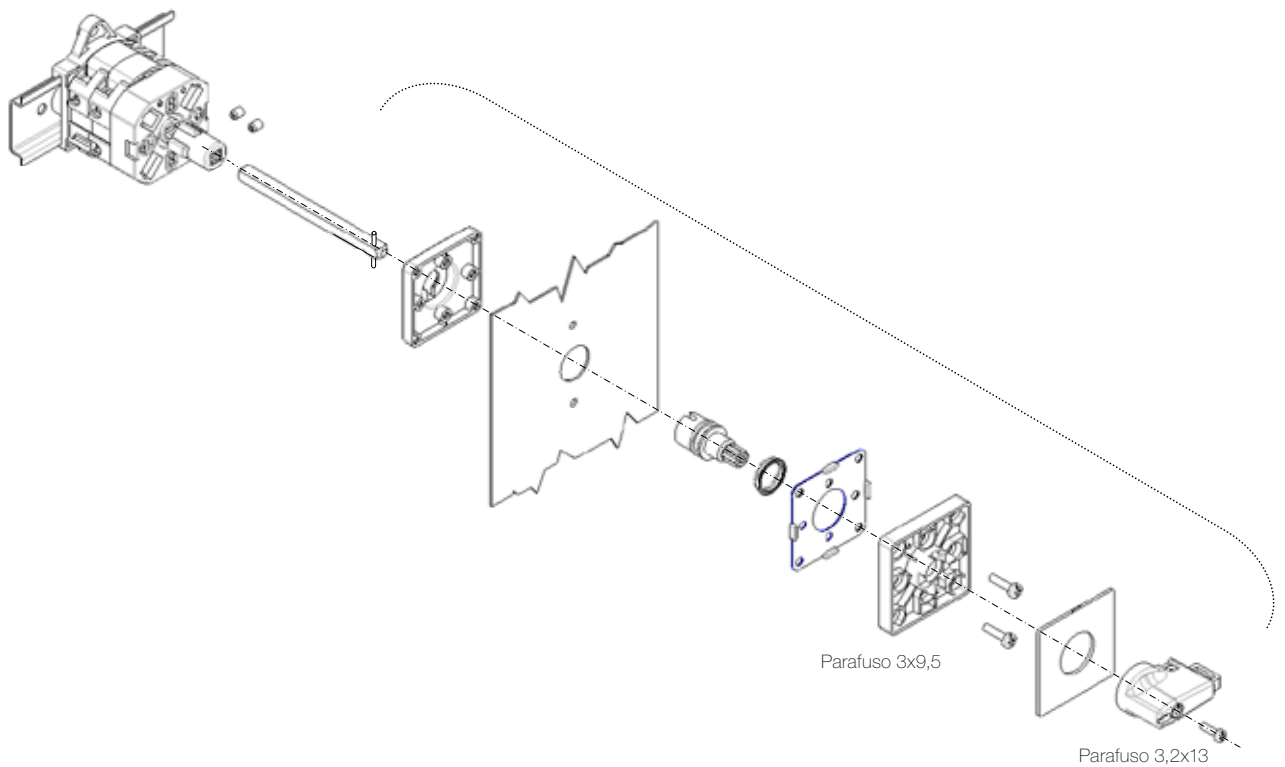
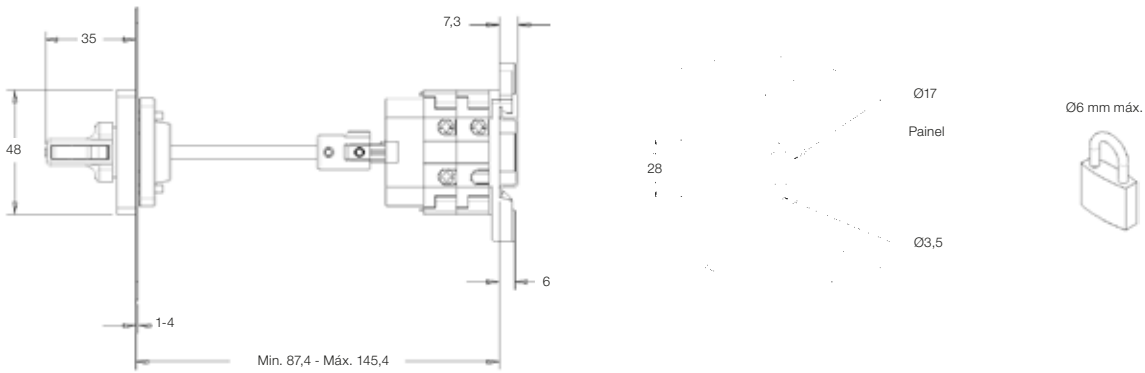
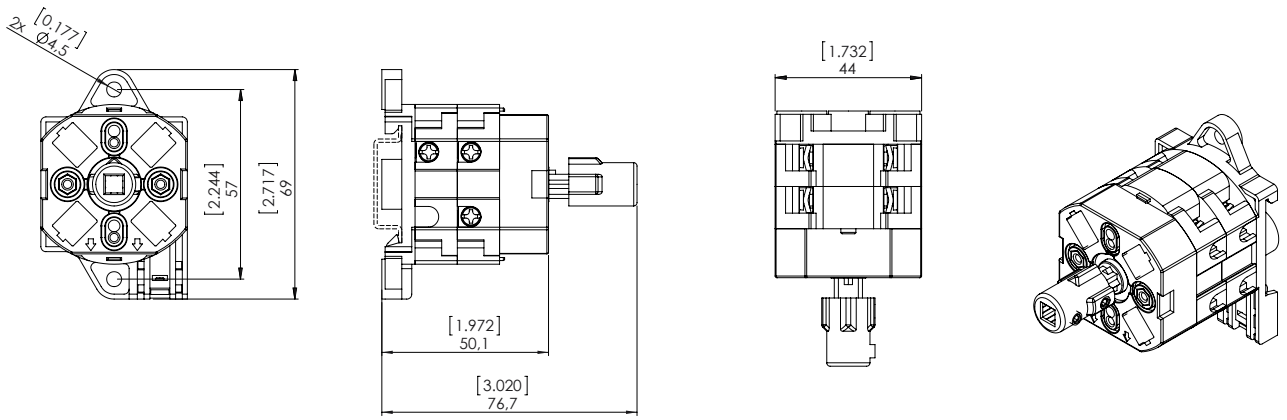
MSW 12...20P-3H



Nota: dimensões em mm.

Dimensional

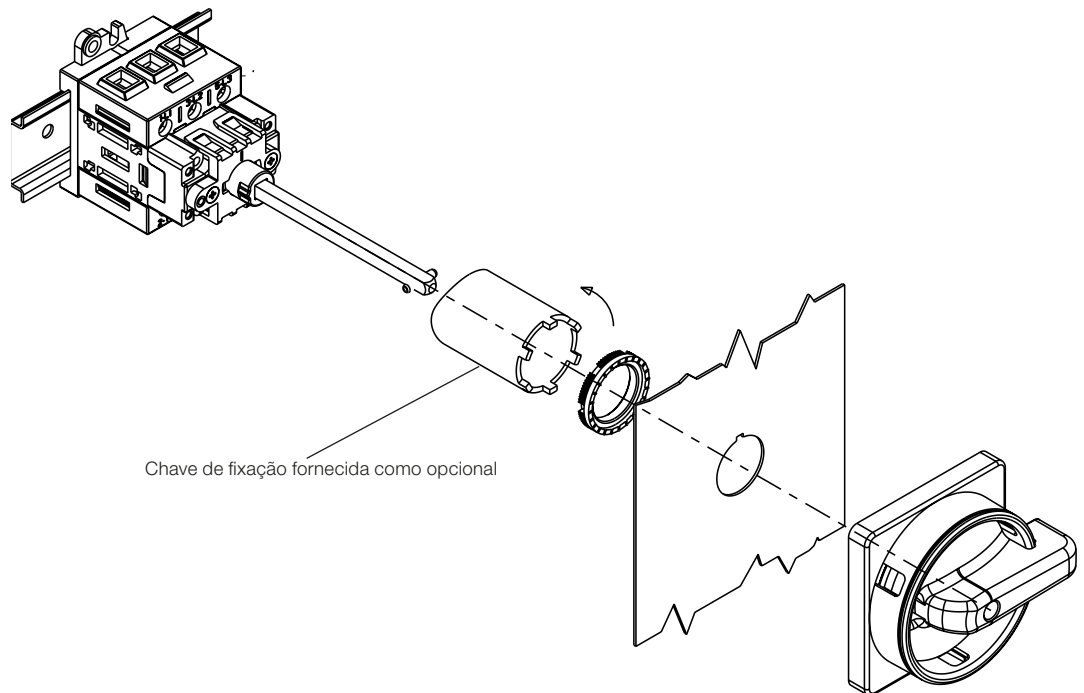
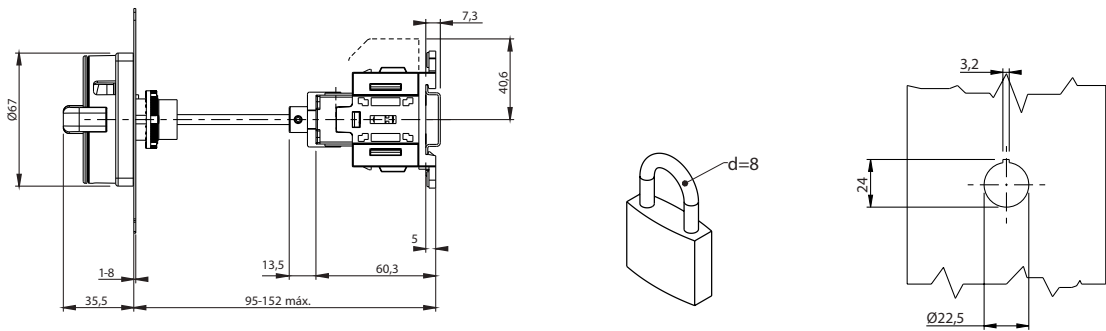
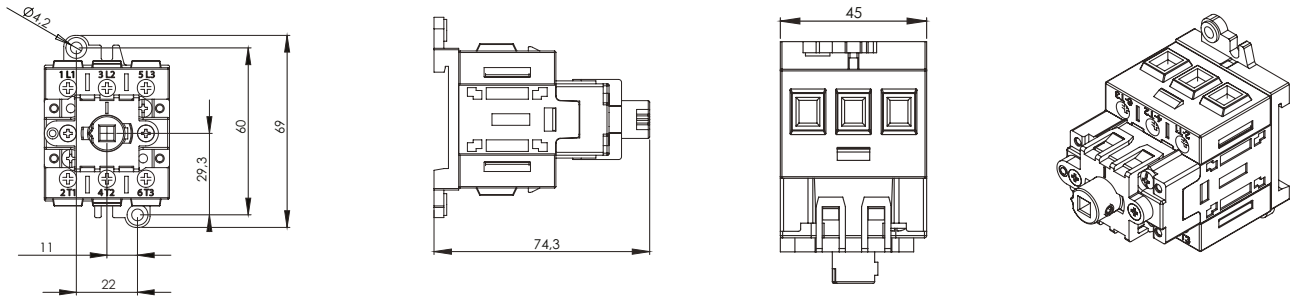
MSW 12...20B-3H



Nota: dimensões em mm.

Dimensional

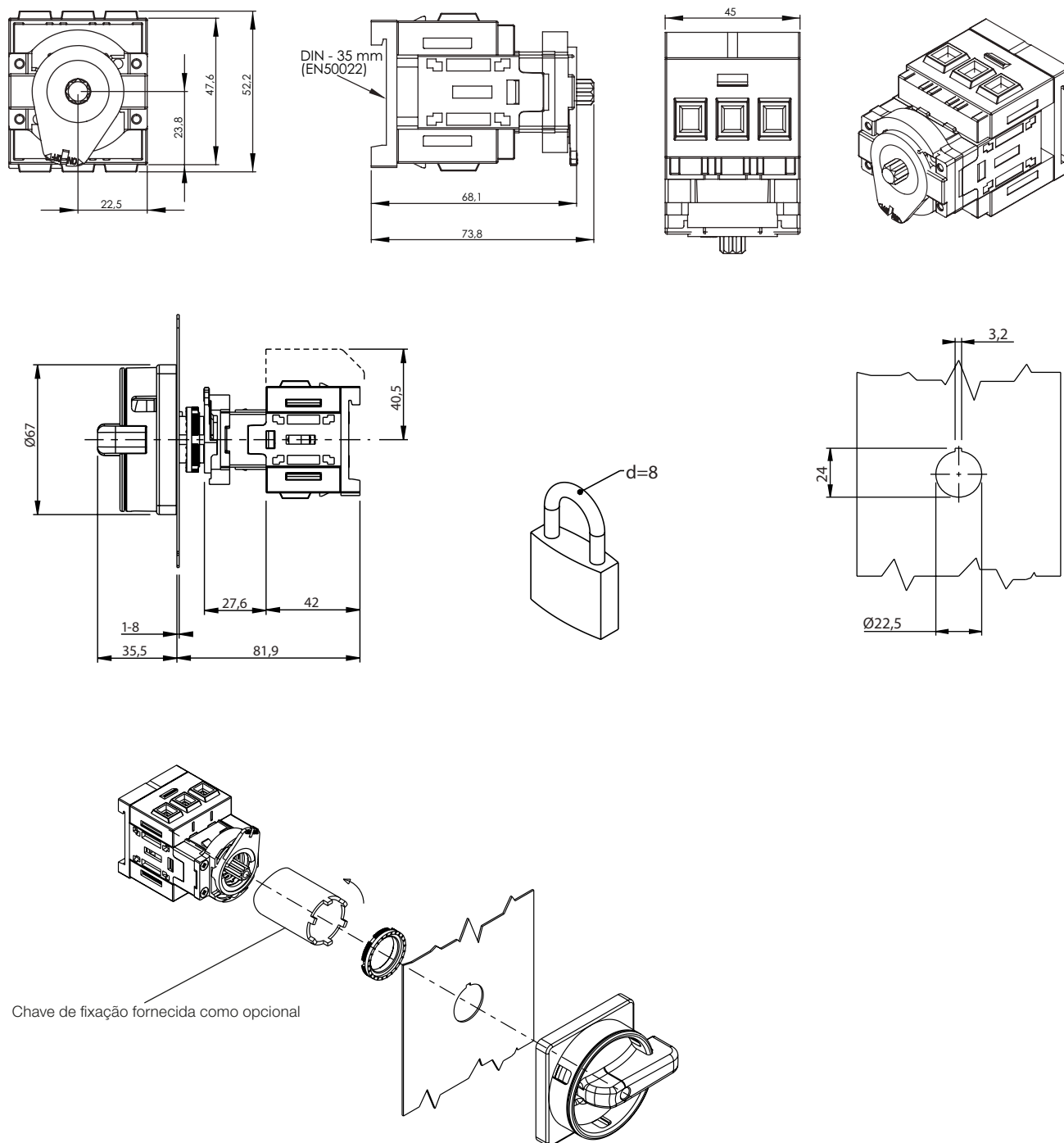
MSW 25...40B-3



Nota: dimensões em mm.

Dimensional

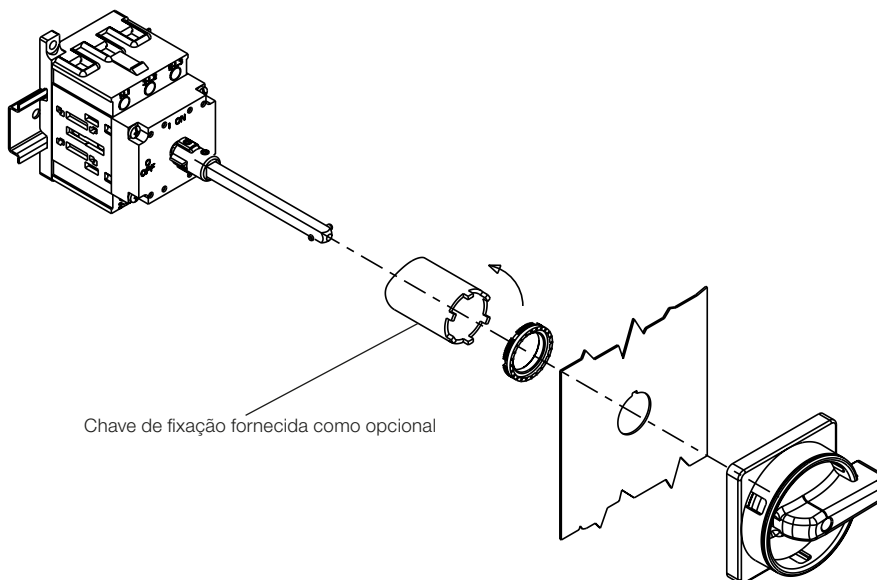
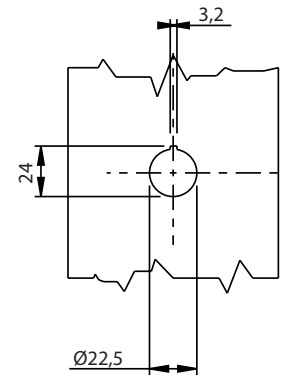
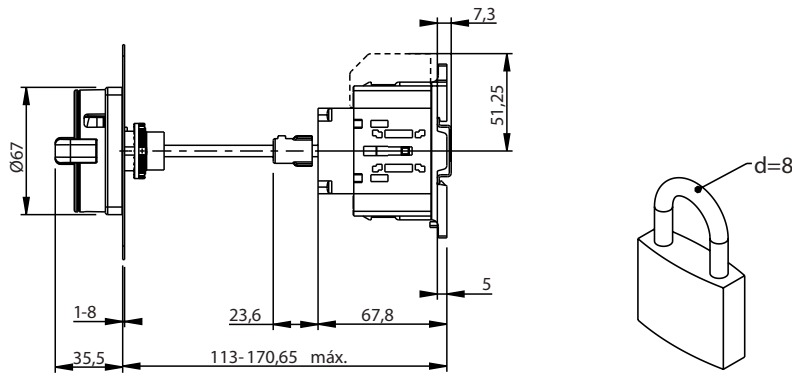
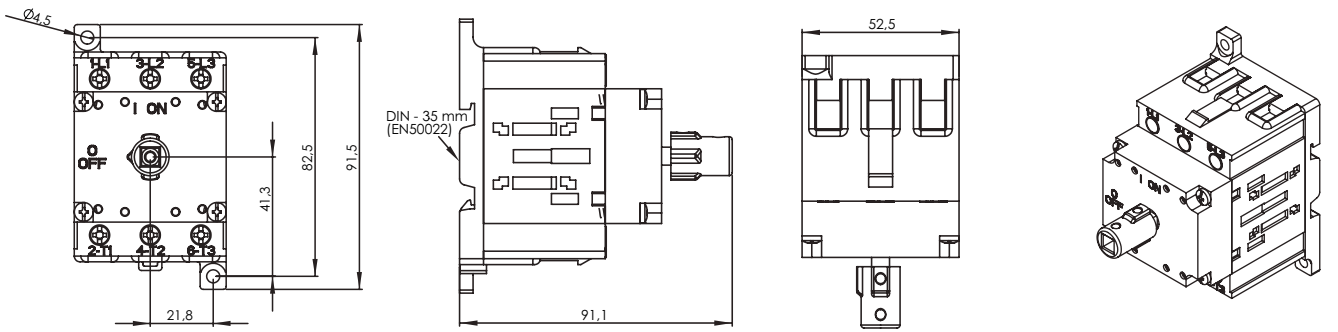
MSW 25...40P-3



Nota: dimensões em mm.

Dimensional

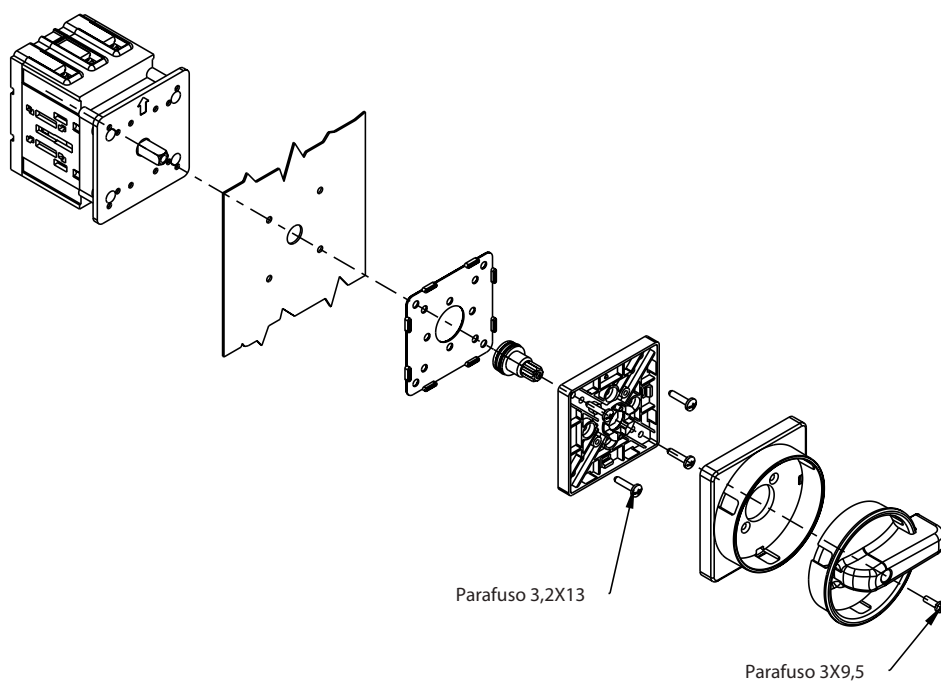
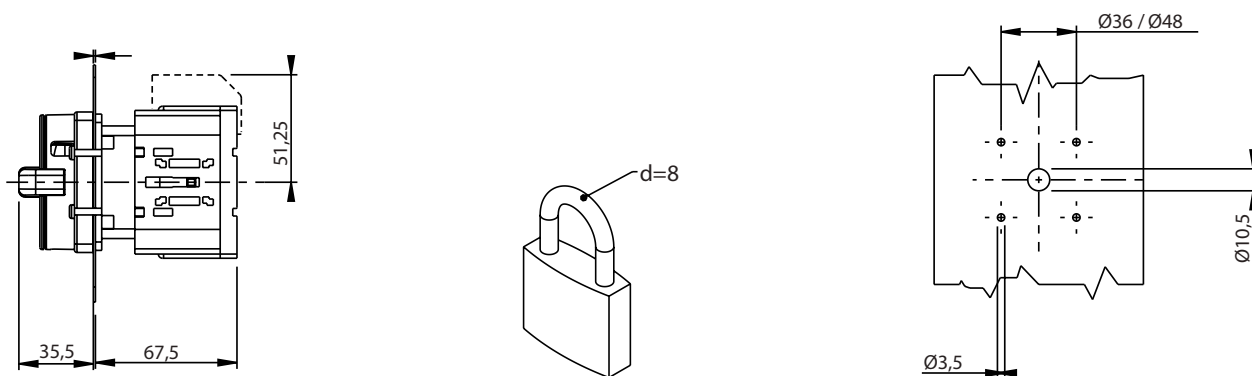
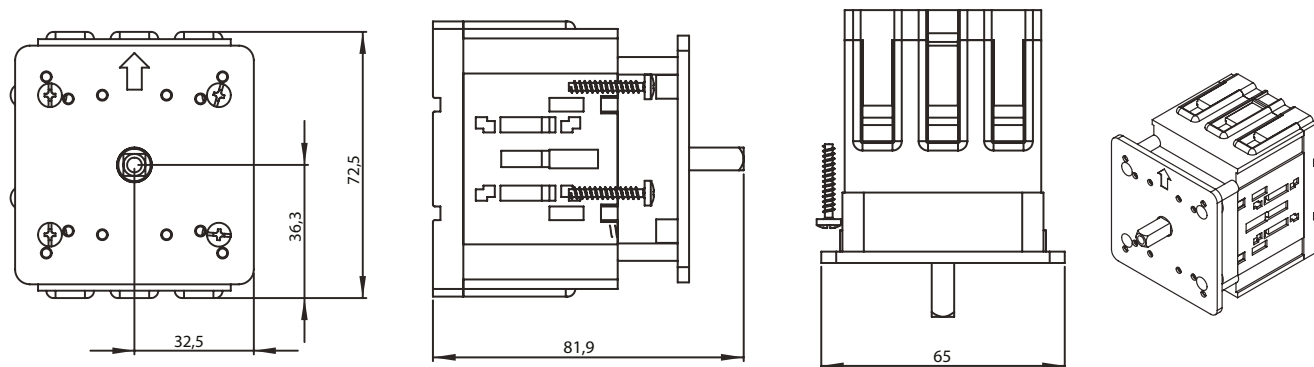
MSW 63...80B-3



Nota: dimensões em mm.

Dimensional

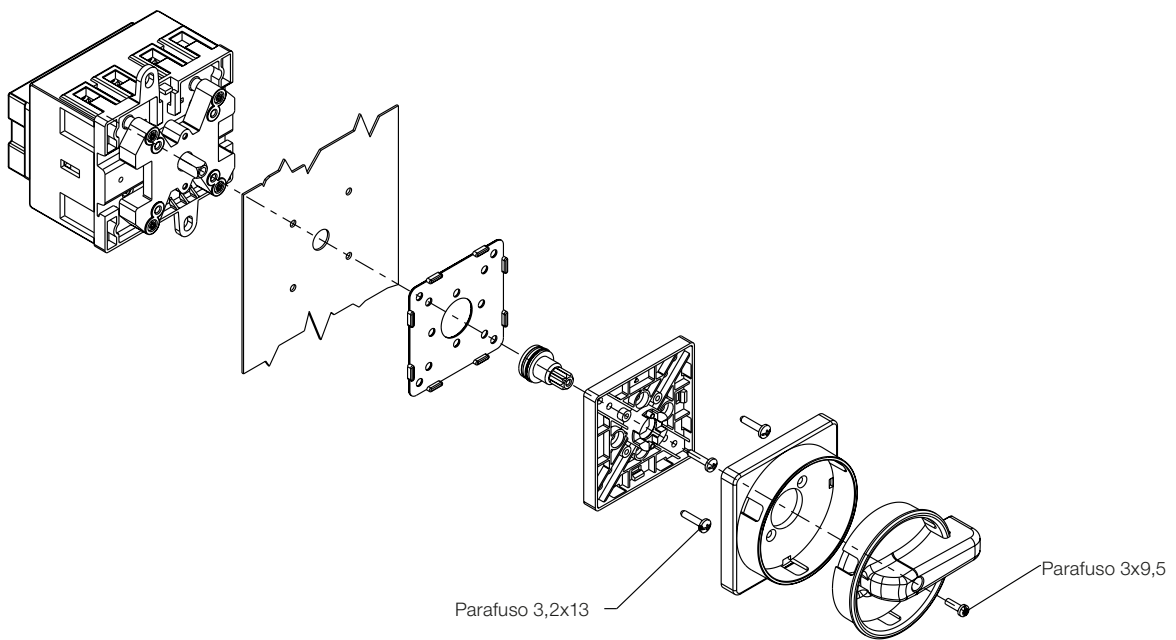
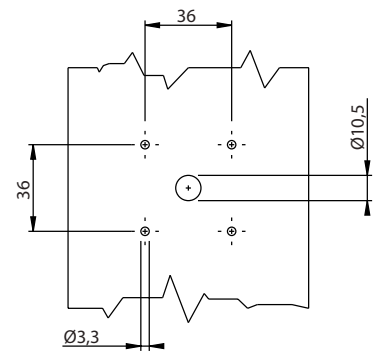
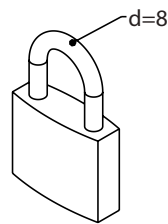
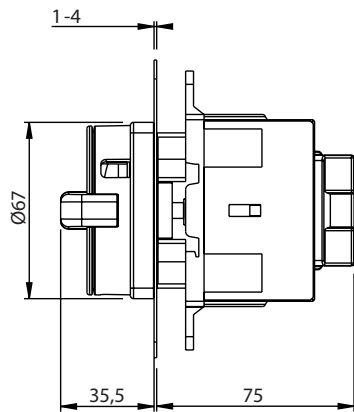
MSW 63...80P-3



Nota: dimensões em mm.

Dimensional

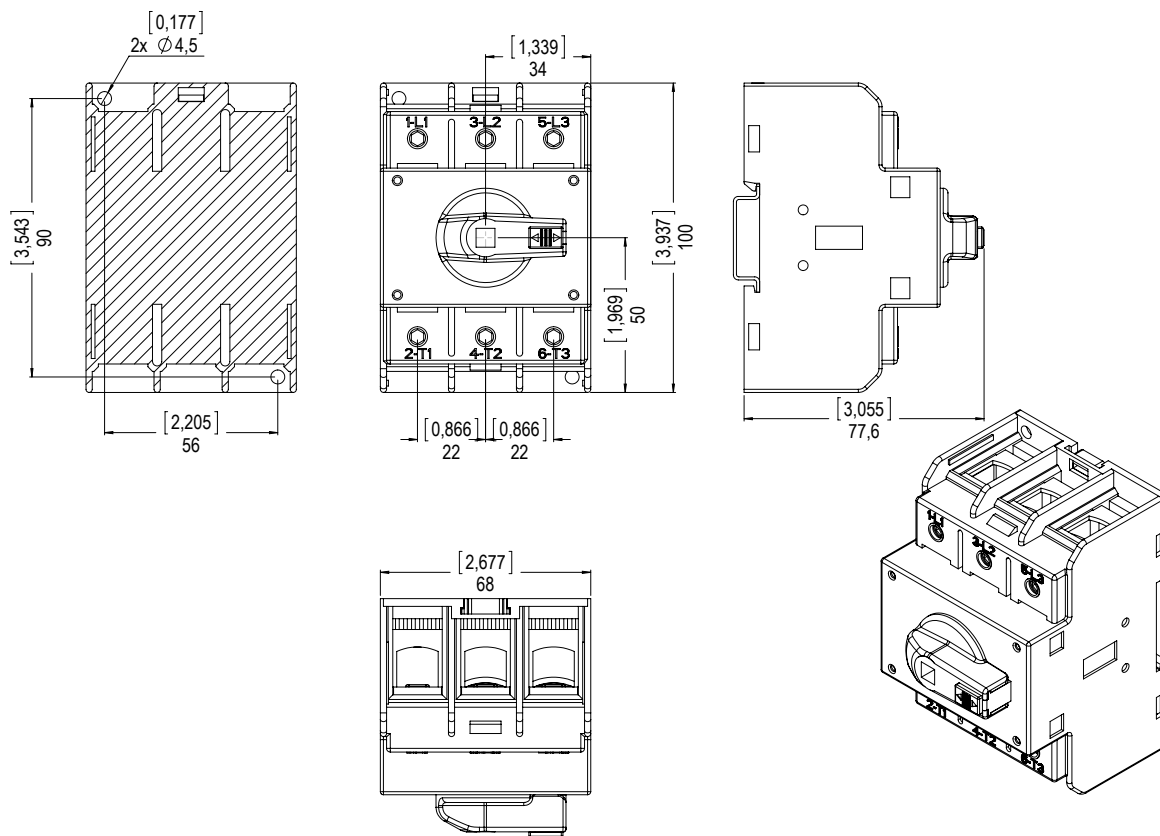
MSW100P-3



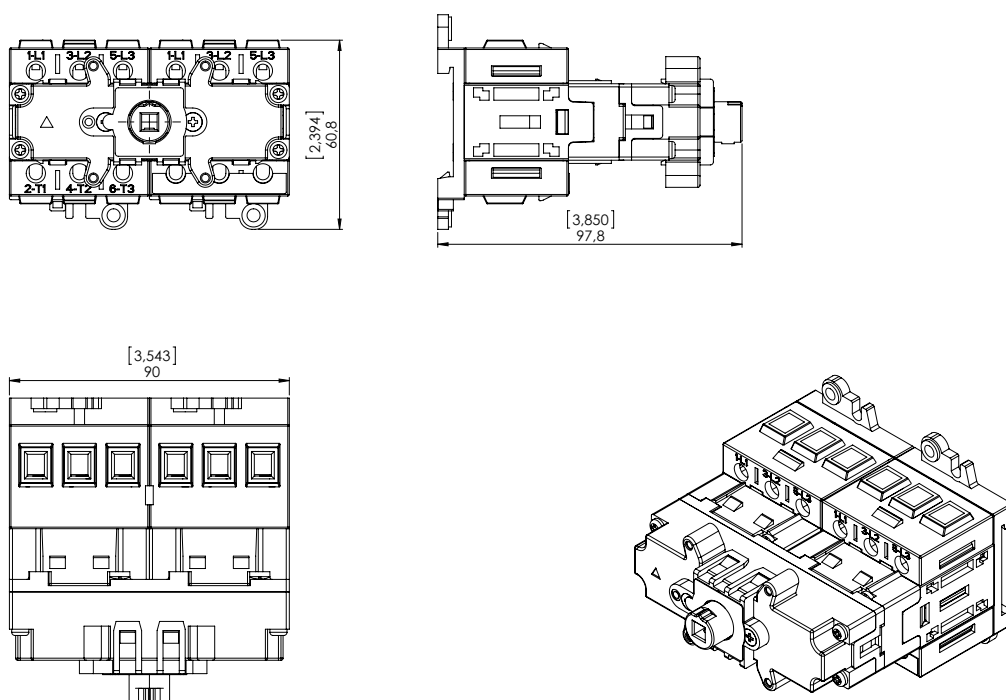
Nota: dimensões em mm.

Dimensional

MSW125...160

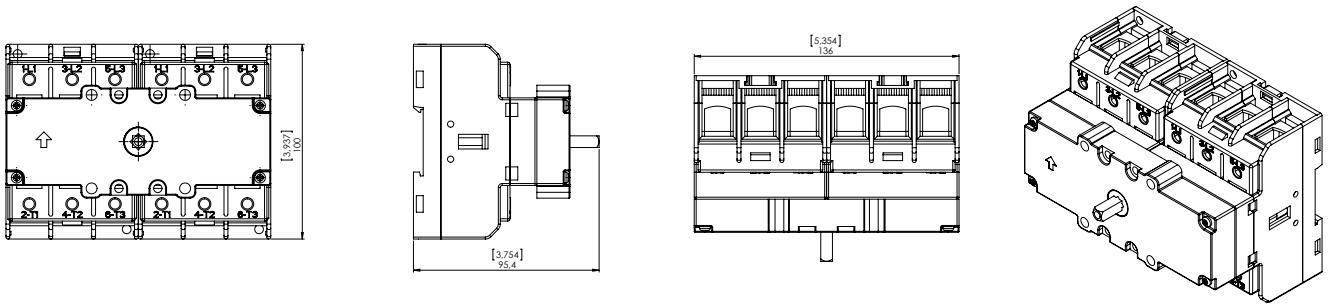


MSWR40

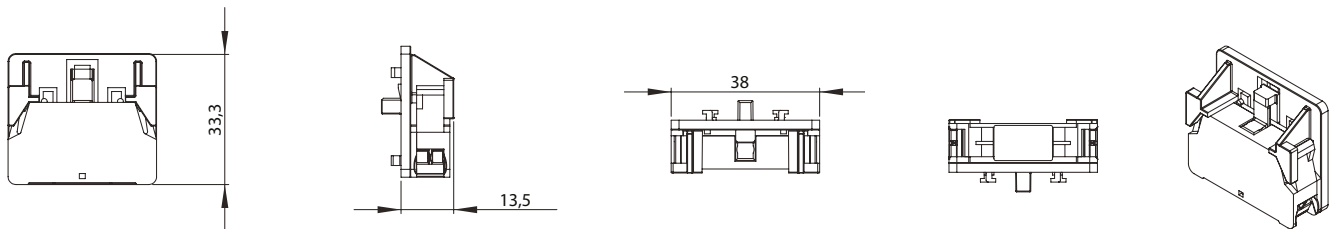


Dimensional

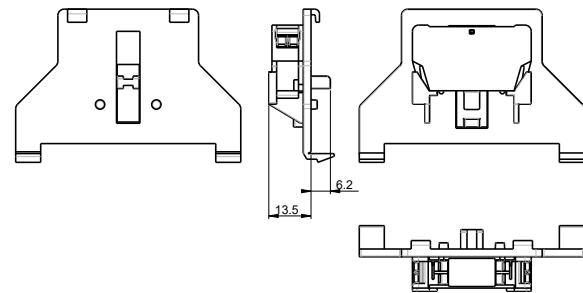
MSWR160B-3 H



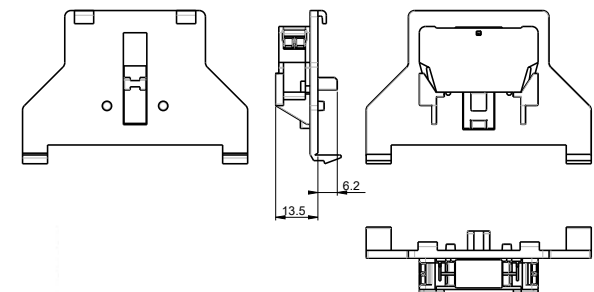
MSWAC-40...80B-1NC / MSWAC-40...80B-1NO / MSWAC-40...80P-1NC / MSWAC-40...80P-1NO



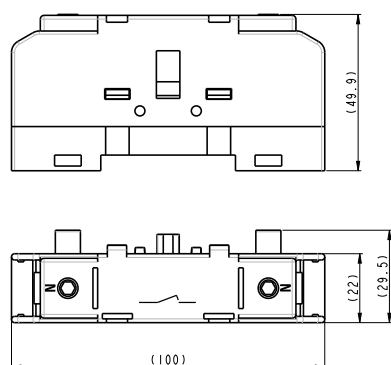
MSWAC-160B1NC



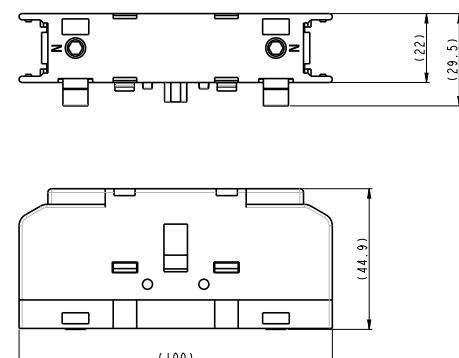
MSWAC-160B1NO



MSWAP160B-1NA



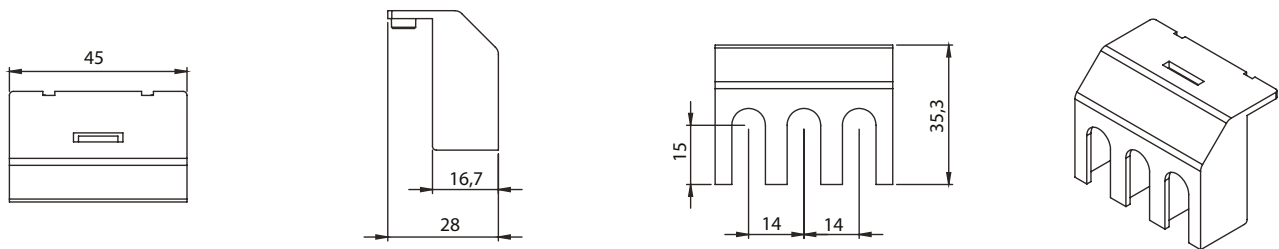
MSWAP160P-1NA



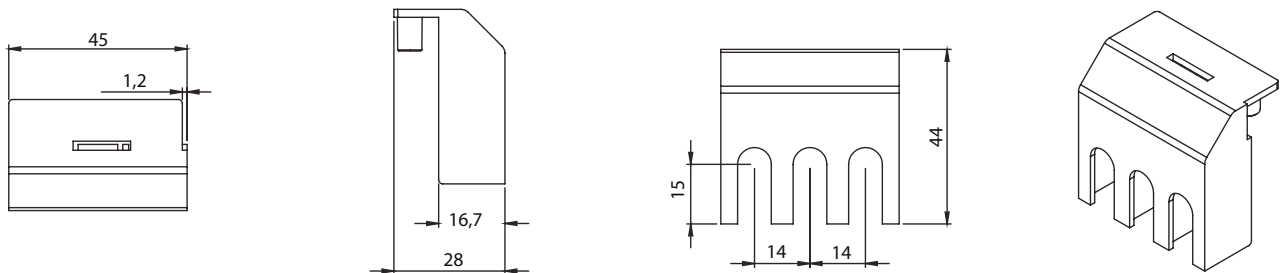
Nota: dimensões em mm.

Dimensional

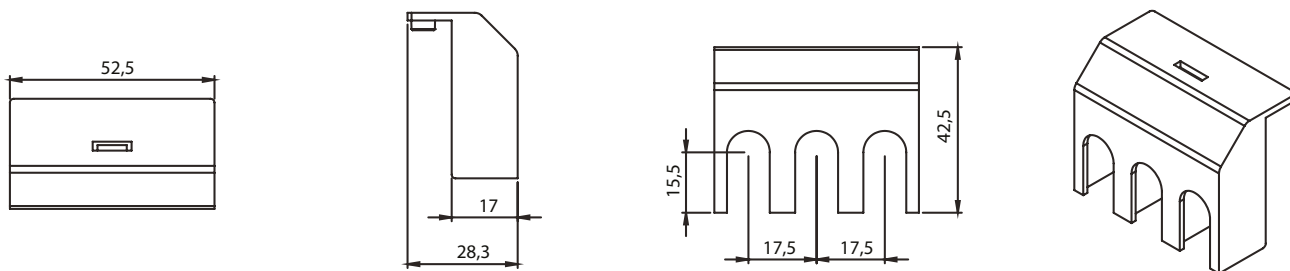
MSWTS-40B



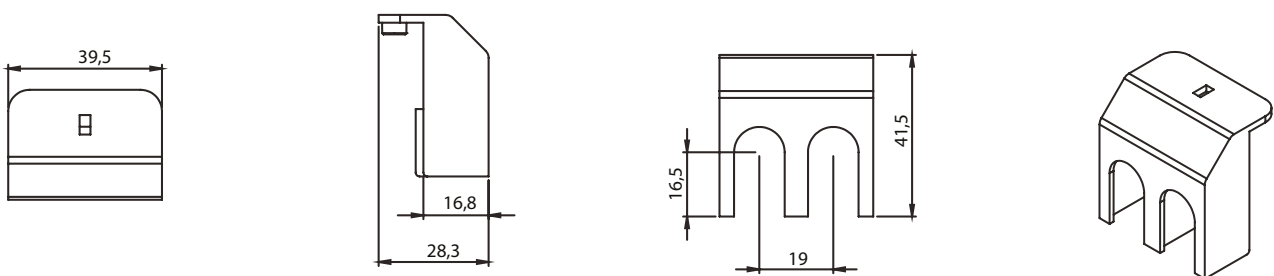
MSWTS-40P



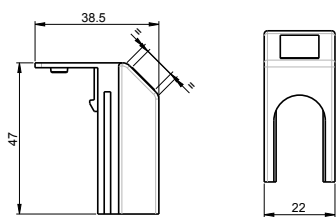
MSWTS-80B-P



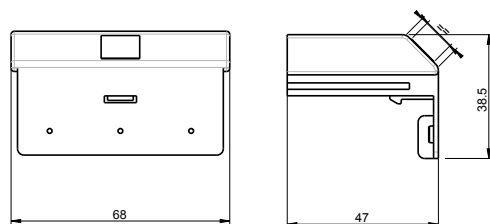
MSWTS-100P



MSWTS-160B-1



MSWTS-160B-3

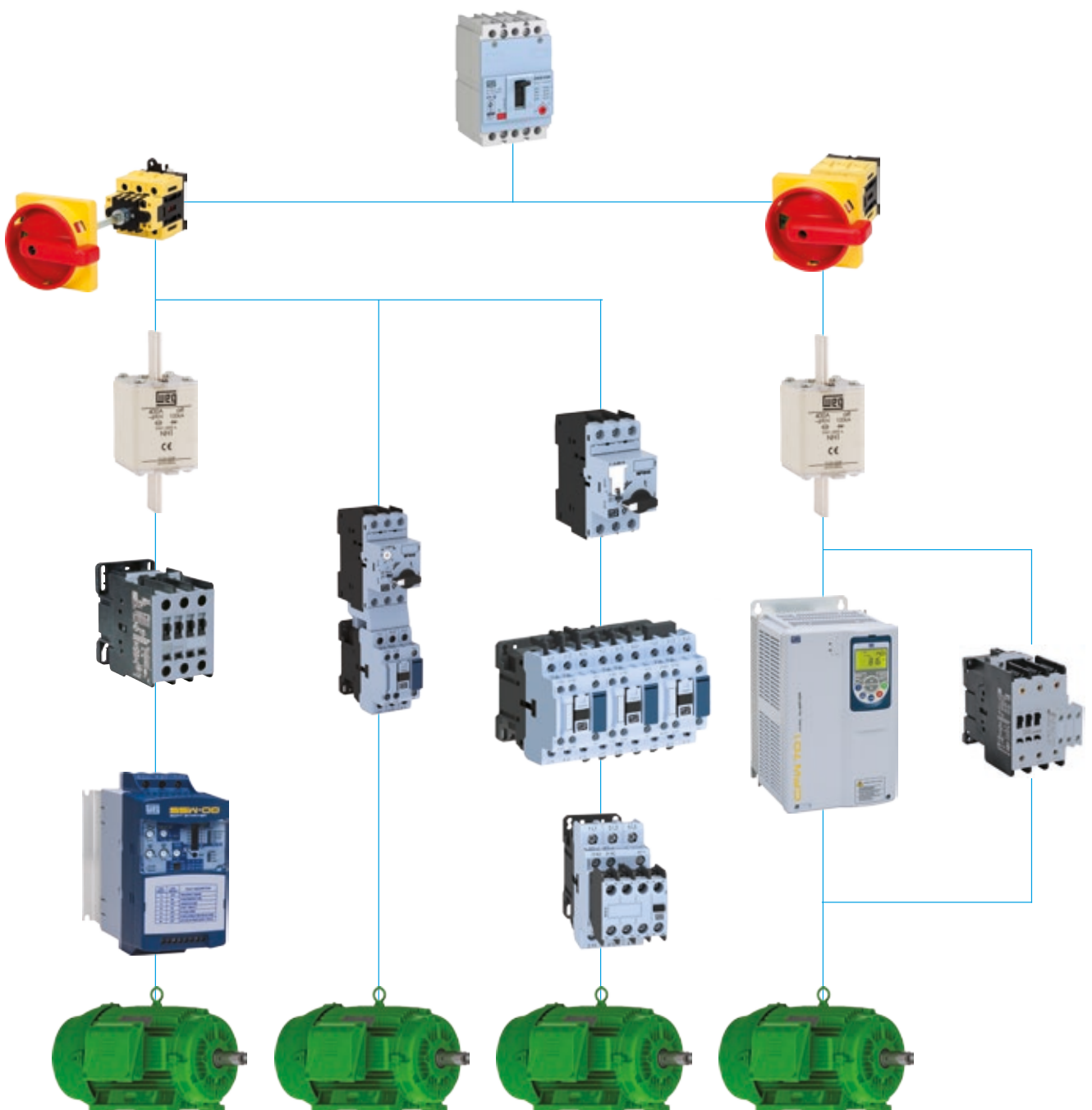


Nota: dimensões em mm.

Chaves Seccionadoras

As Chaves MSW foram desenvolvidas de acordo com a norma IEC 60947-3 e permitem o acionamento manual sob carga de motores, máquinas e outros equipamentos. O design das chaves MSW proporcionam completa isolação entre o circuito e a alimentação quando a MSW estiver na posição desligado. Nesta posição, é possível utilizar três cadeados a fim de prevenir uma operação indevida aumentando a segurança de operadores e profissionais da área de manutenção.

As chaves MSW possuem certificação CE e UL. Podem ser utilizadas como dispositivos de desconexão conforme requisitos da norma IEC 60204-1 e também chave de emergência geral.





Grupo WEG - Unidade Automação
Jaraguá do Sul - SC - Brasil
Telefone: (47) 3276-4000
automacao@weg.net
www.weg.net
www.youtube.com/wegvideos
[@weg_wr](https://www.instagram.com/weg_wr)

