

## Sensor Hall para aplicações de segurança

O SSH5 é destinado a aplicações onde se deseja monitorar grades, portas, portões e outros similares.

Para aplicações de segurança com o SSH5, recomendamos interligar aos relés de segurança WEG modelos CPA-D ou CP-D ou outro relé com o mesmo nível de segurança (PLe, SIL3) e ser acionado pelo atuador codificado ASSH5, de forma a evitar possíveis falhas.

O SSH5 possui duas saídas que devem ser ligadas individualmente conforme diagrama ao lado.

## Descrição de funcionamento

Com o sensor alimentado e em repouso suas saídas permanecem abertas, ao aproximar o atuador ASSH5, as saídas fecham e permanecem fechadas até que o atuador seja afastado a uma distância maior que a de trabalho, abrindo novamente as saídas.

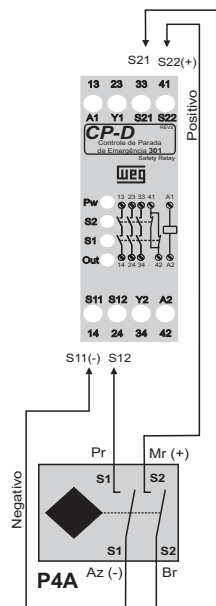
## Especificações

Tensão de alimentação	19 ~ 33Vcc
Capacidade dos contatos	30Vcc/100mA
Distância mínima de atuação	5mm
Distância máxima de desatuação	12mm
Temperatura de trabalho	-10°C a +55°C
Grau de proteção	IP67
Material do Invólucro	Poliamida com fibra de vidro
Fixação	Por parafusos
Dimensões	Ver desenho

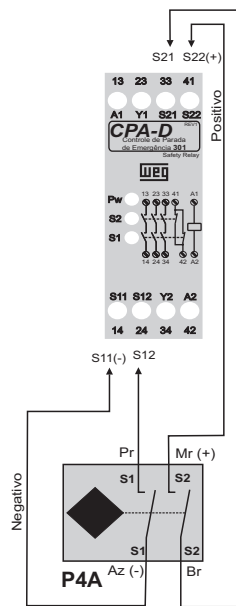
**Normas**  
 IEC 60947-5-1  
 IEC 60947-5-2  
 IEC 61000-6-2  
 IEC 61000-4-6  
 2006/42/CE (Diretiva de Máquinas)  
 NBR 14.153 IEC 60204  
 EN ISO 13849-1 PLe\*  
 IEC 62061 SIL3\*

\*OBS: Para atingir o nível de Segurança PLe/SIL3 é necessário utilizar o sensor com relés de segurança CP-D ou CPA-D.

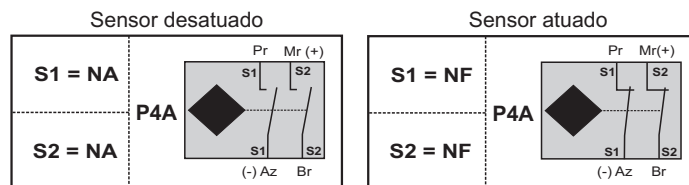
## Exemplo de ligação com relé de parada de emergência CP-D



## Exemplo de ligação com relé de parada de emergência CPA-D



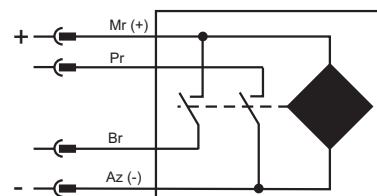
## Tabela de funções - P4A



## Descrição das saídas

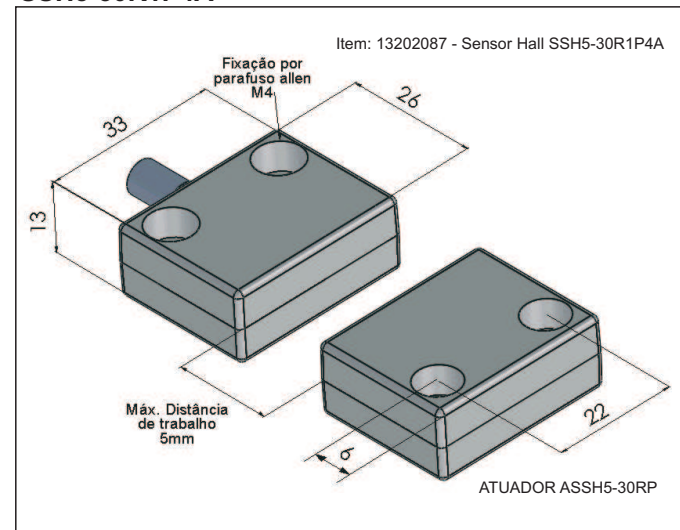
Az - Pr	Saída 1 - NA* Comuta o negativo (NPN)
Mr - Br	Saída 2 - NA* Comuta o positivo (PNP)

As saídas estão abertas quando o atuador está afastado do sensor

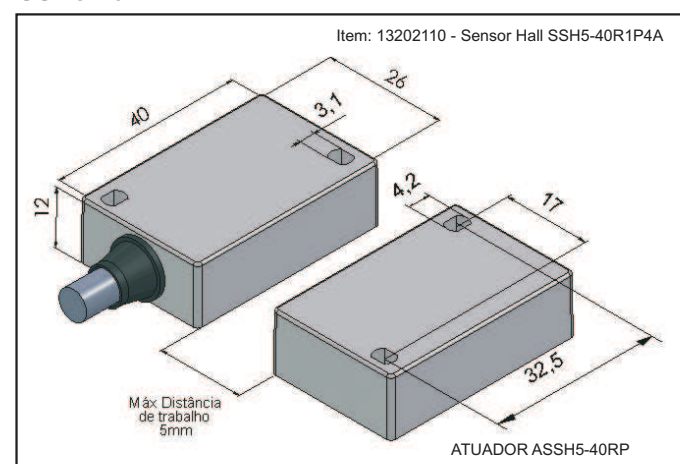


## Dimensões

### SSH5-30R1P4A



### SSH5-40R1P4A



Fabricado por  
 WEG Drives & Controls - Automação  
 Estrada dos Alvarengas, 5500  
 São Bernardo do Campo - SP - Brasil  
 Fone: 11 4359-5188 www.weg.net