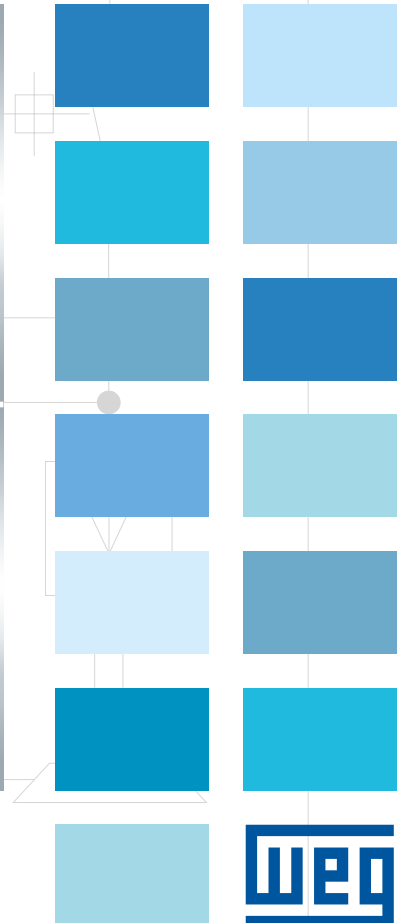
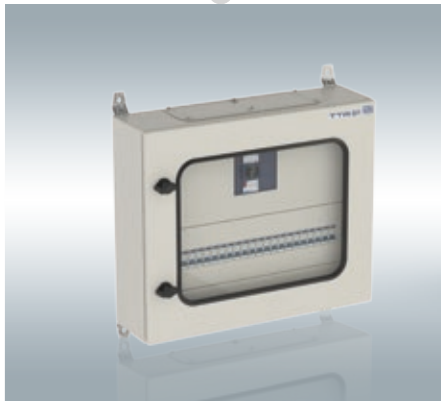
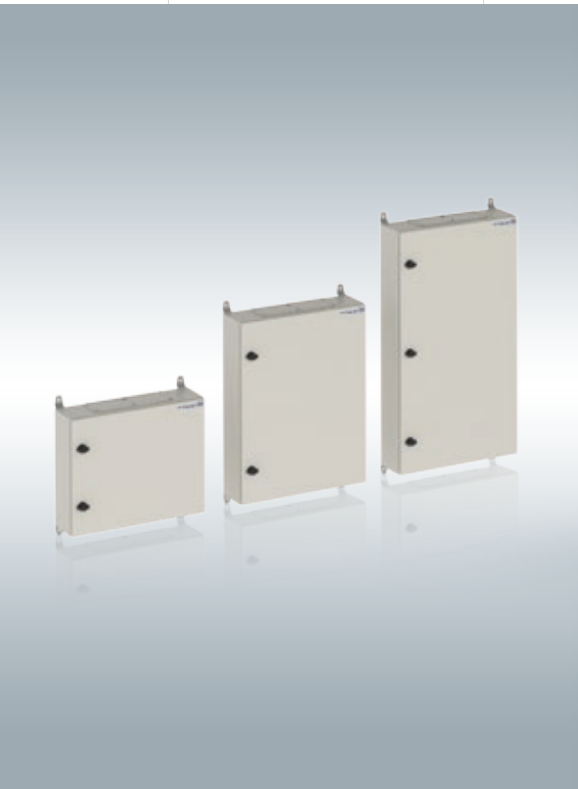
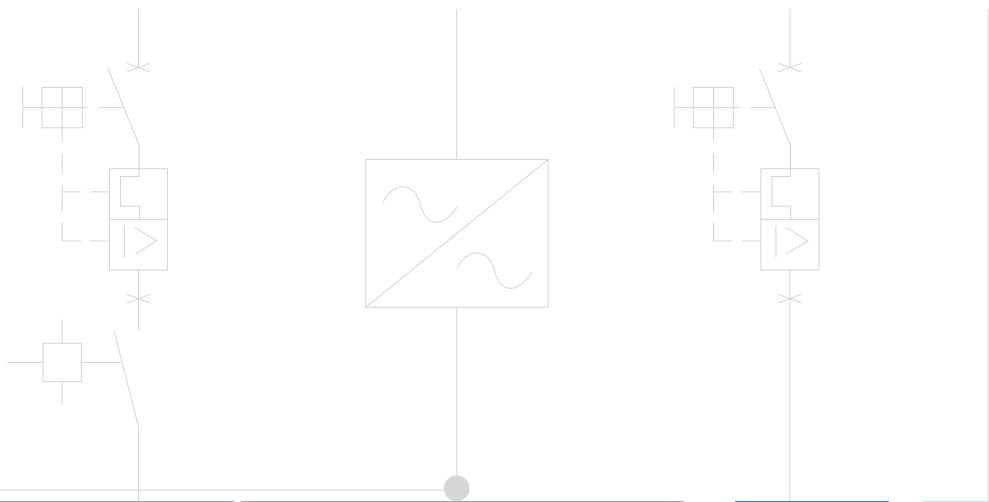


TTW01-QD

Painéis Totalmente Testados Quadros de Distribuição





Quadros de Distribuição WEG

Sumário

Aplicações	06
Portfólio da Oferta	06
Características Gerais	07
Características Construtivas	09
Características Técnicas	10
Ensaio	11
Pintura	11
Software de Dimensionamento MakeTTW	12
Critérios de Dimensionamento	13
Panorama dos Quadros TTW01-QD	14
Dimensões	30



Quadros com garantia de desempenho aumentam a qualidade de suas instalações.



Flexibilidade e segurança na distribuição elétrica de seu negócio

Projetados para todos os tipos de necessidade, os quadros de distribuição TTW01-QD atendem instalações de embutir e sobrepor em correntes até 630 A. Segurança, robustez, flexibilidade e agilidade são características que definem o projeto destes quadros. Fabricados conforme os requisitos da norma NBR IEC 60439 e de acordo com a Norma Regulamentadora 10 - NR10, os quadros WEG são a solução ideal para construções em alvenaria.



*Instalação e operações
simplificadas*



*Confiabilidade única de
painéis totalmente testados*



*Estrutura robusta
e compacta*



*Em conformidade com as
normas de segurança aplicáveis*



Aplicações

Projetados para garantir a qualidade, segurança e estabilidade da distribuição elétrica de seu negócio, os painéis totalmente testados de distribuição WEG estão preparados para enfrentar todo tipo de demanda. Com tecnologia inovadora e *design* moderno, o TTW01-QD é ideal para sua necessidade.

Shoppings

Edifícios comerciais

Grandes construções

Portfólio da Oferta

Dimensões e cores disponíveis					
Código	Tipo de instalação	Cor de acabamento	Dimensões		
			Altura (mm)	Largura (mm)	Prof. (mm)
TTW01-QD1AE-50.60.15	Embutido	Branca RAL 9003	500	600	150
TTW01-QD1BE-80.60.15	Embutido	Branca RAL 9003	800	600	150
TTW01-QD1CE-110.60.15	Embutido	Branca RAL 9003	1.100	600	150
TTW01-QD1AS-50.60.15	Sobrepor	Cinza RAL 7032 ou Branca RAL 9003	500	600	150
TTW01-QD1BS-80.60.15	Sobrepor	Cinza RAL 7032 ou Branca RAL 9003	800	600	150
TTW01-QD1CS-110.60.15	Sobrepor	Cinza RAL 7032 ou Branca RAL 9003	1.100	600	150
TTW01-QD2BS-80.60.25	Sobrepor	Cinza RAL 7032 ou Branca RAL 9003	800	600	250
TTW01-QD2CS-110.60.25	Sobrepor	Cinza RAL 7032 ou Branca RAL 9003	1.100	600	250
TTW01-QD3CS-110.80.35	Sobrepor	Cinza RAL 7032	1.100	800	350



Características Gerais

Garantia de Desempenho

- Quadros metálicos em um único conjunto, permitindo montagens mais rápidas e maior robustez no manuseio e manutenção
- Os quadros são testados em carga, visando avaliar seu desempenho térmico e sua capacidade de dissipação de calor
- Ensaios de curto-circuito garantem aos quadros a segurança de operação, impedindo a exposição das pessoas a riscos durante uma anormalidade de funcionamento elétrico
- Flanges removíveis nas partes superior e inferior do quadro permitem facilidade de execução de entradas e saídas de cabos, eletrodutos, eletrocalhas sem contaminar partes internas do quadro

O TTW01-QD é projetado e fabricado integralmente no Brasil, por este motivo, temos capacidade para responder a aplicações não padronizadas e fazer adequações que se encaixam em necessidades específicas das instalações elétricas.



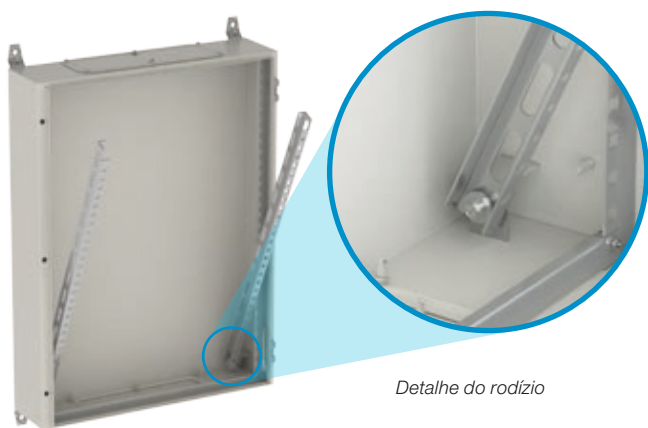
Todos os quadros
atendem
integralmente aos
requisitos da
**norma NBR IEC
60439 -1/3**



Características Gerais

Flexibilidade e Agilidade na Montagem

- Quadros em diferentes tamanhos e profundidades
- Disponibilidade de acabamento nas cores branca RAL 9003 e cinza RAL 7032
- Modularidade e intercambiabilidade dos kits de montagem entre os quadros elétricos TTW01-QD
- Ampla gama de kits de montagem, permitindo variações de arranjos de maneira abrangente
- **Rodízios que permitem a movimentação do rack de montagem facilitando a execução das fiações de entrada e saída do quadro**
- Versatilidade para montagens especiais, sem utilização de kits padronizados, através de placas de montagem cegas (perfuradas em matriz Ø3,5 x 25 mm de distância entre os furos), que facilitam a fixação de componentes e acessórios de montagem
- *Software MakeTTW* que permite o rápido dimensionamento e a definição de todas as partes que compõem o quadro
- Agilidade na reposição ou complemento de partes e peças do quadro
- **Fechos com possibilidade de instalação de cadeado para travamento de abertura da porta do quadro, conforme exigência da NR10**



Detalhe do rodízio



Espaço para instalação de cadeado

- Fornecimento de quadros montados ou separados em estrutura, rack e porta
- Racks móveis que permitem a montagem dos componentes fora do quadro. Esta característica permite que a estrutura dos quadros vá para o cliente / obra, enquanto o integrador faz a instalação dos componentes elétricos no rack. Concluído este trabalho, basta instalar o rack no quadro que já foi enviado para a obra
- Acabamentos padronizados nas cores cinza RAL 7032 e branca RAL 9003
- Os barramentos são de cobre eletrolítico (grau de pureza 99,9%) e submetidos a tratamento superficial com estanho de espessura mínima de 8 µm
- Kits de montagem fabricados em chapas de aço galvanizadas



Características Construtivas

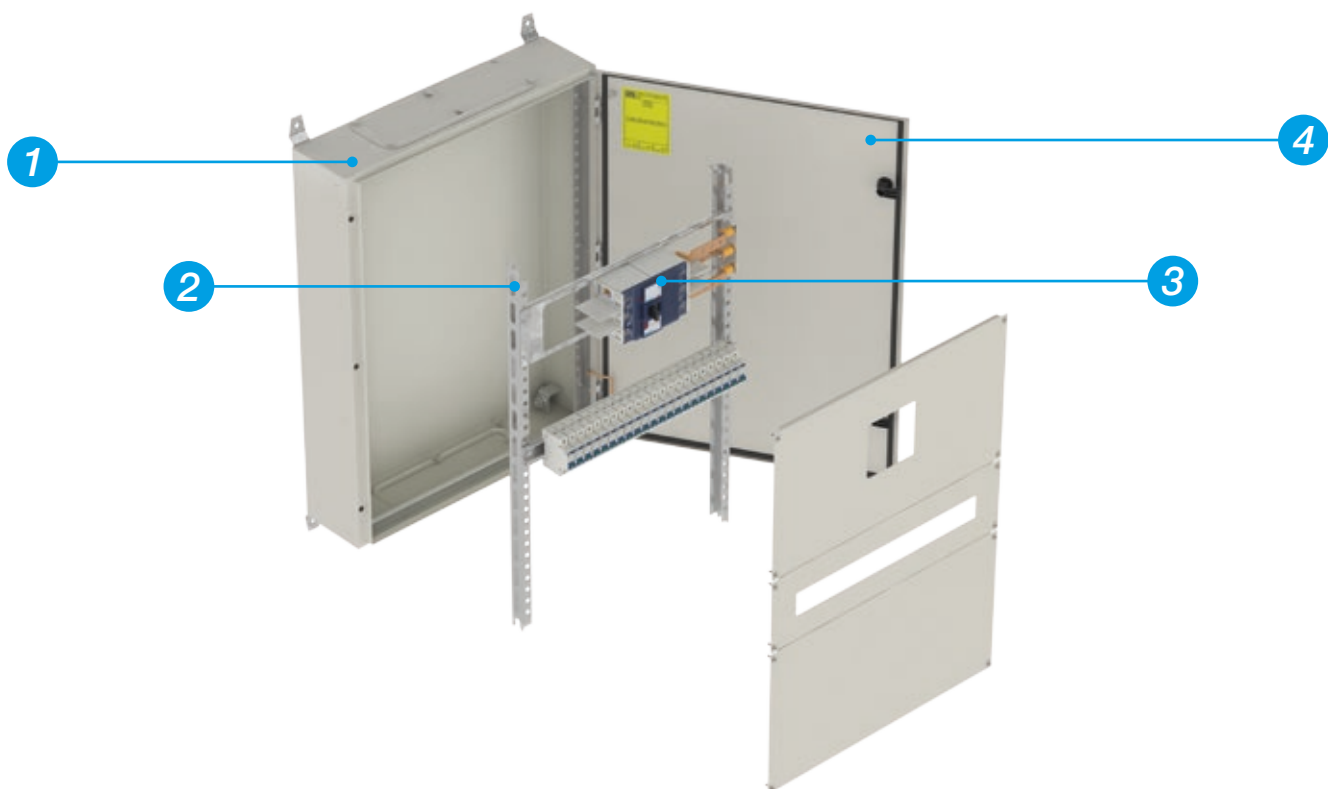
O TTW01-QD foi projetado para fornecimento em partes e peças segmentado em 4 itens principais:

1 Estruturas para instalação em parede tipo sobrepor ou embutir

2 Racks destacáveis para montagem dos kits

Kits de montagem e acessórios para instalação de minidisjuntores, interruptores diferenciais (DR), dispositivos de proteção contra surtos (DPS), disjuntores em caixa moldada, contadores, comando e sinalização e multimedidores, além de placas de montagem para instalação de produtos não padronizados.

3 Porta cega e porta com policarbonato



Características Técnicas

TTW01-QD – Tamanho 1				
Descrição	TTW01-QD1A	TTW01-QD1B	TTW01-QD1C	
Corrente nominal de regime contínuo (In)	250 A			
Corrente nominal condicional de curto-circuito (Icc)	10 kA			
Tensão nominal de isolamento (Ui)	690 V / 60 Hz			
Tensão nominal de operação (Ue)	Até 690 V / 60 Hz			
Tensão suportável nominal de impulso (Uimp)	8 kV (4 kV com MDW)			
Acesso	Frontal			
Instalação	Embutir e sobrepor			
Formas de separação interna	Não se aplica			
Dimensões	Largura (mm)	600		
	Altura (mm)	500	800	1.100
	Profundidade (mm)	150		
Peso ²⁾	Embutir (kg)	11,7	16,8	25,8
	Sobrepor (kg)	10,9	15,5	27,5
Grau de proteção	Embutir	Até IP30		
	Sobrepor	Até IP54 ¹⁾		
Resistência ao impacto mecânico	IK-05			
Temperatura	Máxima 40 °C / mínima -5 °C			
	(Média +35 °C durante 24 horas)			
Altitude	Até 2.000 m			
Normas aplicáveis	NBR IEC 60439-3:2004 / IEC 61439-3:2012			

TTW01-QD – Tamanhos 2 e 3				
Descrição	TTW01-QD2B	TTW01-QD2C	TTW01-QD3C	
Corrente nominal de regime contínuo (In)	400 A		630 A	
Corrente nominal condicional de curto-circuito (Icc)	16 kA			
Tensão nominal de isolamento (Ui)	690 V / 60 Hz			
Tensão nominal de operação (Ue)	Até 690 V / 60 Hz			
Tensão suportável nominal de impulso (Uimp)	8 kV (4 kV com MDW)			
Acesso	Frontal			
Instalação	Sobrepor			
Formas de separação interna	Não se aplica			
Dimensões	Largura (mm)	600	600	800
	Altura (mm)	800	1.100	1.100
	Profundidade (mm)	250	250	350
Peso ²⁾	Sobrepor (kg)	24,7	31,8	44,2
Grau de proteção	Sobrepor	Até IP54 ¹⁾		
Resistência ao impacto mecânico	IK-05			
Temperatura	Máxima 40 °C / mínima -5 °C			
	(Média +35 °C durante 24 horas)			
Altitude	Até 2.000 m			
Normas aplicáveis	NBR IEC 60439-1:2004 / IEC 61439-2:2011			

Notas: 1) Para outros valores de grau de proteção (IP), consultar a WEG.

2) Peso da caixa vazia, sem espelhos, kits mecânicos e componentes elétricos.

Ensaio

Conforme as normas NBR IEC 60439-1 e NBR IEC 60439-3 (que são complementares) um painel elétrico para ser TTA/PTTA deve passar por ensaios de tipo e ensaios de rotina de forma a garantir seu desempenho eletromecânico.

A norma NBR IEC 60439-1 aborda painéis de maneira geral e a norma NBR IEC 60439-3 (para aplicação em ambientes com pessoas não habilitadas) é dedicada para painéis até 250 A e curto-circuito limitado a 10 kA rms ou 17 kA valor de pico.

Os quadros a seguir relacionam os ensaios solicitados em cada uma das normas:

Ensaio de Tipo

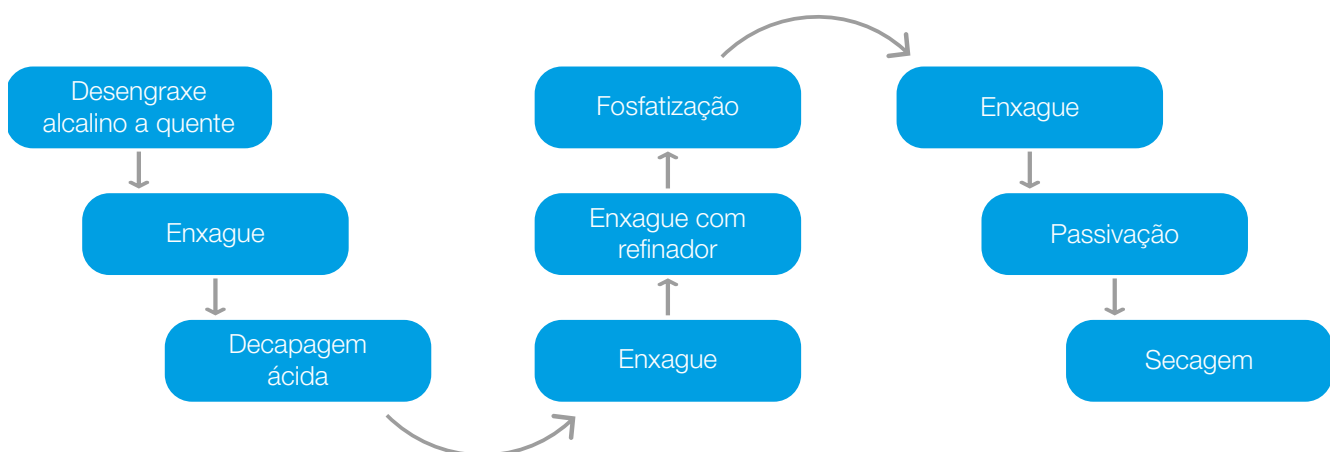
Ensaio de tipo de acordo com item 8.1.1 da norma Características dos painéis a serem conferidas	Ensaio de tipo NBR IEC 60439-1:2003	Ensaio de tipo NBR IEC 60439-3:2004
Limites de elevação de temperatura	Sim	Sim
Propriedades dielétricas	Sim	Sim
Corrente suportável de curto-circuito	Sim	Sim
Corrente de curto-circuito suportável do circuito de proteção	Sim	Sim
Distância de isolamento e escoamento	Sim	Sim
Funcionamento mecânico	Sim	Sim
Grau de proteção	Sim	Sim
Construção e marcação	Não solicitado nesta norma	Sim
Resistência aos impactos mecânicos	Não solicitado nesta norma	Sim
Resistência à ferrugem e à umidade	Não solicitado nesta norma	Sim
Resistência dos materiais isolantes ao calor	Não solicitado nesta norma	Sim
Resistência dos materiais isolantes ao calor anormal e ao fogo	Não solicitado nesta norma	Sim
Resistência mecânica dos meios de fixação dos invólucros	Não solicitado nesta norma	Sim

Ensaio de Rotina

Ensaio de rotina de acordo com item 8.1.1 da norma Características dos painéis a serem conferidas
Conexões dos condutores, funcionamento elétrico
Isolação
Medidas de proteção
Resistência de isolação

Pintura

Executada dentro de rígido controle de qualidade, segue procedimento:



Tipo de painel	Estrutura, espelhos, porta	Tipo de tinta	Espessura da pintura
QD1A, 1B e 1C - Embutir	RAL 9003 (cor branca)	Pó híbrida	Mínimo 60 µm
QD1A, 1B, 1C, 2B e 2C - Sobrepor	RAL 9003 (cor branca)	Pó híbrida	Mínimo 60 µm
	RAL 7032 (cor cinza)	Pó poliéster	Mínimo 90 µm
QD3C - Sobrepor	RAL 7032 (cor cinza)	Pó poliéster	Mínimo 90 µm

Software de Dimensionamento MakeTTW

Como ferramenta complementar de projeto do TTW01-QD, a WEG desenvolveu o MakeTTW que permite dimensionar toda a mecânica do painel.

De fácil acesso e uso, é uma ferramenta gratuita disponível em nosso site a todos os integradores TTW.

Este software de configuração permite ao integrador TTW projetar o quadro e ter uma lista de materiais e um *layout* do quadro em questão. Desta forma, são eliminados erros e mantidas as características TTA/PTTA exigidas em norma.

The screenshot displays the MakeTTW software interface with several key components labeled:

- Janela de trabalho:** The main workspace area on the left containing a project tree with folders like 'Projetos', 'Workspace', and 'Local TTW01-QD-03: hospital'.
- Janela visualizador do painel:** The central panel visualizer showing three cabinet layouts (CB1, CB2, CB3) with dimensions (600 mm width, 1670 mm height) and labels like 'Max: 167 W / Atual: 0 W'.
- Janela de propriedades:** The 'Caixa-01 - Propriedades' panel on the bottom left, showing general data (localizador, data de criação), observations, and mechanical/electrical specifications.
- Lista de materiais mecânicos:** The 'Lista Mecânica' table at the bottom right, listing components like 'ESTRUTURA COMPLETA 18 SO...', 'KIT COM ESPELHO CEGO 0,5M', and 'SUPPORTE PARA BARRA NEUTRA'.

Critérios de Dimensionamento

A modulação dos kits e acessórios dos quadros seguem os seguintes critérios:

- Quadros em 3 opções de corrente - 250, 400 e 630 A
- Os kits para os componentes eletromecânicos são múltiplos ou submúltiplos de 150 mm de altura (1 módulo = 150 mm)
- Os kits dos quadros das famílias 1 e 2 (QD1A, QD1B, QD1C, QD2B e QD2C) são intercambiáveis. Observar, porém, o espaço necessário para cabos caso kit da família 2 seja usado na família 1
- Os kits da família 3 (TTW01-QD3C) não podem ser usados nos quadros das famílias 1 e 2, e vice-versa
- As linhas para colocação de componentes modulares (minidisjuntores, protetores de surto, minicontatores e demais componentes afins) são dimensionadas através de polos, com largura referencial de 18 mm

Cada linha tem capacidade para 24 polos nos quadros das famílias 1 e 2.

Nos quadros da família 3, pode-se colocar 35 polos, lado a lado.

Exemplo de conversão da largura dos componentes em polos:

- 1 minidisjuntor MDW até 63 A = 1 polo
- 1 disjuntor motor MPW16 (L = 45 mm) = 2,5 polos
- 1 minicontator CWC (L = 45 mm) = 2,5 polos

Desta forma os quadros comportam:

Modelo do quadro	Número de módulos para montagem	Número máximo de polos
TTW01-QD1A	3 módulos	72 polos
TTW01-QD1B	5 módulos	120 polos
TTW01-QD1C	7 módulos	168 polos
TTW01-QD2B	5 módulos	120 polos
TTW01-QD2C	7 módulos	168 polos
TTW01-QD3C	7 módulos	245 polos



Panorama dos Quadros TTW01-QD

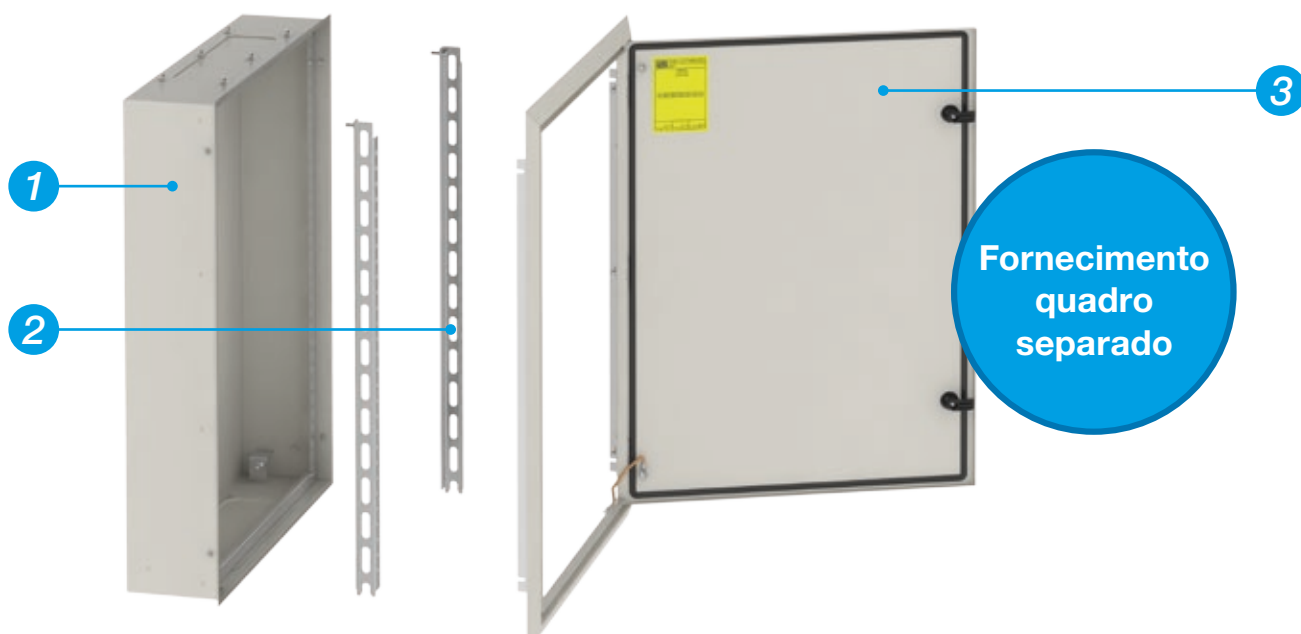
Quadros Disponíveis

Quadros completos tamanhos 1, 2 e 3.

Código		Kit	Comentários	Familia
Branco RAL 9003	Cinza RAL 7032			
12260990	-	Estrutura completa 1A embutir 500x600x150 mm (AxLxP)	Quadro para 3 módulos com porta, rack de montagem e moldura de acabamento	Estrutura
12260999	-	Estrutura completa 1B embutir 800x600x150 mm (AxLxP)	Quadro para 5 módulos com porta, rack de montagem e moldura de acabamento	
12261001	-	Estrutura completa 1C embutir 1.100x600x150 mm (AxLxP)	Quadro para 7 módulos com porta, rack de montagem e moldura de acabamento	
12260994	12958713	Estrutura completa 1A sobrepor 500x600x150 mm (AxLxP)	Quadro para 3 módulos com porta, rack de montagem e kit orelha de fixação	
12261000	12958958	Estrutura completa 1B sobrepor 800x600x150 mm (AxLxP)	Quadro para 5 módulos com porta, rack de montagem e kit orelha de fixação	
12261005	12959099	Estrutura completa 1C sobrepor 1.100x600x150 mm (AxLxP)	Quadro para 7 módulos com porta, rack de montagem e kit orelha de fixação	
12505545	12960335	Kit estrutura completa 2B sobrepor 800x600x250 mm (AxLxP)	Quadro para 5 módulos com porta e rack de montagem	
12505546	12960382	Kit estrutura completa 2C sobrepor 1.100x600x250 mm (AxLxP)	Quadro para 7 módulos com porta e rack de montagem	
-	12505668	Kit estrutura completa 3C sobrepor 1.100x800x350 mm (AxLxP)	Quadro para 7 módulos com porta e rack de montagem	

**Fornecimento
quadro completo:
estrutura
+ rack
+ porta**





Fornecimento do Quadro Tamanho 1 Separado nas Partes: (1) Estrutura, (2) Rack e (3) Porta

Código		Kit	Comentários	Familia
Branco RAL 9003	Cinza RAL 7032			
12257935	-	Kit estrutura 1A embutir 500x600x150 mm (AxLxP)	Quadro para 3 módulos sem porta, rack de montagem e moldura de acabamento	Estrutura
12258077	-	Kit estrutura 1B embutir 800x600x150 mm (AxLxP)	Quadro para 5 módulos sem porta, rack de montagem e moldura de acabamento	
12258262	-	Kit estrutura 1C embutir 1100x600x150 mm (AxLxP)	Quadro para 7 módulos sem porta, rack de montagem e moldura de acabamento	
12257998	12958685	Kit estrutura 1A sobrepor 500x600x150 mm (AxLxP)	Quadro para 3 módulos sem porta e rack de montagem	
12258259	12958708	Kit estrutura 1B sobrepor 800x600x150 mm (AxLxP)	Quadro para 5 módulos sem porta e rack de montagem	
12258342	12958710	Kit estrutura 1C sobrepor 1100x600x150 mm (AxLxP)	Quadro para 7 módulos sem porta e rack de montagem	
12261121	-	Kit porta 1A embutir	Conjunto porta + moldura + suportes de fixação para instalação no kit estrutura	Conjunto porta
12550995	-	Kit porta 1A embutir com policarbonato	Conjunto porta com policarbonato + moldura + suportes de fixação para instalação no kit estrutura	
12261183	-	Kit porta 1B embutir	Conjunto porta + moldura + suportes de fixação para instalação no kit estrutura	
12550997	-	Kit porta 1B embutir com policarbonato	Conjunto porta com policarbonato + moldura + suportes de fixação para instalação no kit estrutura	
12261186	-	Kit porta 1C embutir	Conjunto porta + moldura + suportes de fixação para instalação no kit estrutura	
12551018	-	Kit porta 1C embutir com policarbonato	Conjunto porta com policarbonato + moldura + suportes de fixação para instalação no kit estrutura	
12261181	12959757	Kit porta 1A sobrepor	Conjunto porta + elementos de fixação para instalação no kit estrutura	
12550996	12959809	Kit porta 1A sobrepor com policarbonato	Conjunto porta com policarbonato + elementos de fixação para instalação no kit estrutura	
12261185	12959895	Kit porta 1B sobrepor	Conjunto porta + elementos de fixação para instalação no kit estrutura	
12506521	12960393	Kit porta 1B / 2B com policarbonato sobrepor	Conjunto porta com policarbonato + elementos de fixação para instalação no kit estrutura	
12261187	12960336	Kit porta 1C sobrepor	Conjunto porta + elementos de fixação para instalação no kit estrutura	
12506524	12960738	Kit porta 1C / 2C com policarbonato sobrepor	Conjunto porta com policarbonato + elementos de fixação para instalação no kit estrutura	
12260365 (sem pintura - galvanizado)		Kit rack de montagem 1A	Suportes para fixação no kit estrutura para instalação de kits	Conjunto rack
12260421 (sem pintura - galvanizado)		Kit rack de montagem 1B / 2B	Suportes para fixação no kit estrutura para instalação de kits	
12260422 (sem pintura - galvanizado)		Kit rack de montagem 1C / 2C / 3C	Suportes para fixação no kit estrutura para instalação de kits	

Panorama dos Quadros TTW01-QD

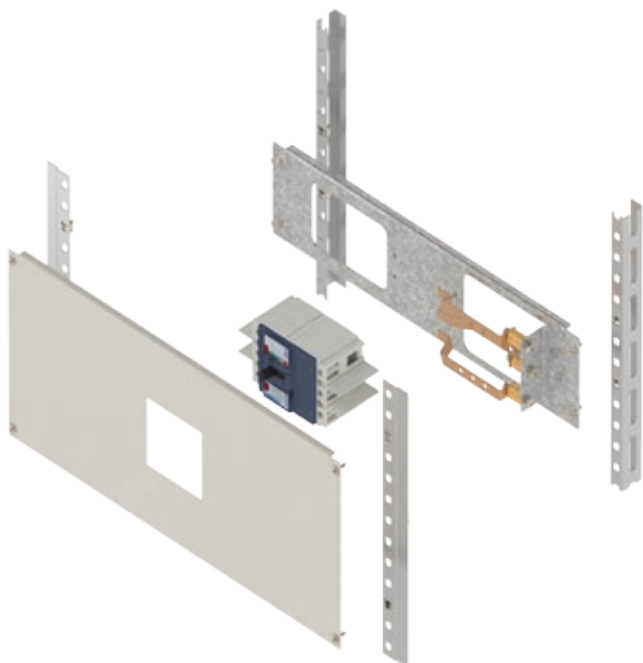
Fornecimento dos Quadros Tamanhos 2 e 3 Separados nas Partes Estrutura, Rack e Porta

Código		Kit	Comentários	Familia
Branco RAL 9003	Cinza RAL 7032			
Quadros tamanho 2				
12505670	12960010	Kit estrutura 2B sobrepor 800x600x250 mm (AxLxP)	Quadro para 5 módulos sem porta e rack de montagem	Estrutura
12505671	12960337	Kit estrutura 2C sobrepor 1.100x600x250 mm (AxLxP)	Quadro para 7 módulos sem porta e rack de montagem	
13101684	13101685	Kit porta 2C sobrepor	Conjunto porta + elementos de fixação para instalação no kit estrutura	Conjunto porta
12506522	12960394	Kit porta 2B sobrepor	Conjunto porta + elementos de fixação para instalação no kit estrutura	
12506521	12960393	Kit porta 1B / 2B com policarbonato	Conjunto porta com policarbonato + elementos de fixação para instalação no kit estrutura	
12506524	12960738	Kit porta 1C / 2C com policarbonato	Conjunto porta com policarbonato + elementos de fixação para instalação no kit estrutura	
12260421 (sem pintura - galvanizado)		Kit rack de montagem 1B / 2B	Suportes para fixação no kit estrutura para instalação de kits	Conjunto rack
12260422 (sem pintura - galvanizado)		Kit rack de montagem 1C / 2C / 3C	Suportes para fixação no kit estrutura para instalação de kits	
Quadros tamanho 3				
-	12505672	Kit estrutura 3C sobrepor 1.100x600x350 mm (AxLxP)	Quadro para 7 módulos sem porta e rack de montagem	Estrutura
-	12506525	Kit porta 3C com policarbonato	Conjunto porta com policarbonato + elementos de fixação para instalação no kit estrutura	Conjunto porta
-	12506526	Kit porta 3C	Conjunto porta + elementos de fixação para instalação no kit estrutura	
12260422 (sem pintura - galvanizado)		Kit rack de montagem 1C / 2C / 3C	Suportes para fixação no kit estrutura para instalação de kits	Conjunto rack



Kits Disponíveis para Quadros TTW01-QD1 e 2

Barramentos e Disjuntores DWB160B e N, DWP225 e DWB250B e N Instalados na Horizontal

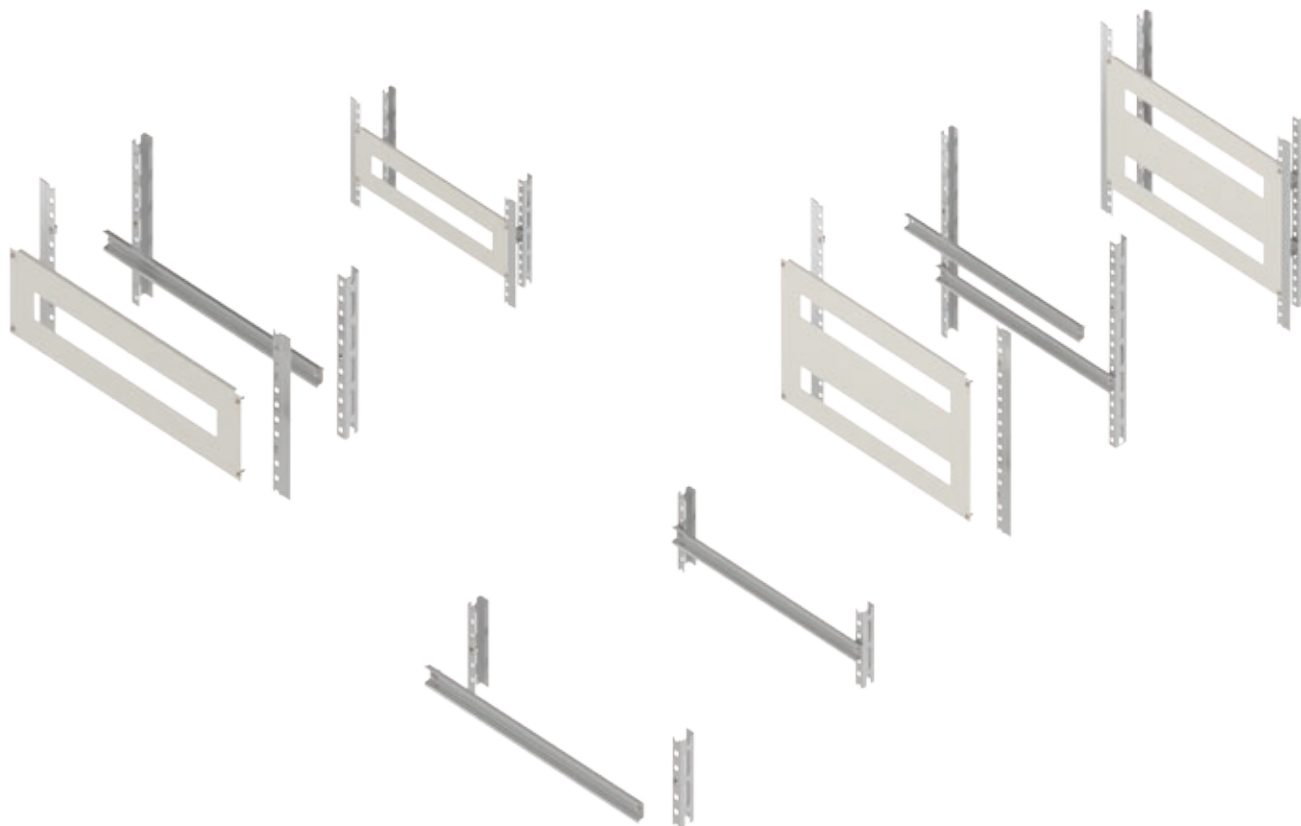


	Código		Kit	Comentários	Familia	Associação
	Branco RAL 9003	Cinza RAL 7032				
DWB160B/N	12256678	12958387	Kit sup. DWB125 + DWB160 ESP. 225	Kit 1,5 módulos H = 225 mm, para fixação de disjuntor DWB160 B/N	Kit mecânico	Kit para disjuntor DWB com espelho. Utilizar como complemento o kit barras DWB125 ou 160
	12256723	12958505	Kit sup. DWB125 + DWB160 ESP. 300	Kit 2 módulos H = 300 mm, para fixação de disjuntor DWB160 B/N		Kit para disjuntor DWB com espelho. Utilizar como complemento o kit barras DWB125 ou 160. Dispensa uso de espelho complementar de 0,5 módulo.
	12256489		Kit barras DWB125	Conjunto de 3 Barras de cobre com isoladores e elementos de fixação	Barramento	Este kit complementa o kit suporte DWB125 ou 160
	12256490		Kit barras DWB160	Conjunto de 3 barras de cobre com isoladores e elementos de fixação		Este kit complementa o kit suporte DWB125 ou 160
DWP225	12256851	12958661	Kit suporte DWP225 ESP. 225	Kit 1,5 módulos H = 225 mm, para fixação de disjuntor DWP225	Kit mecânico	Kit para disjuntor DWP com espelho. Utilizar como complemento o kit barras DWP225
	12256853	12958662	Kit suporte DWP225 ESP. 300	Kit 2 módulos H = 300 mm, para fixação de disjuntor DWP225		Kit para disjuntor DWP com espelho. Utilizar como complemento o kit barras DWP225. Dispensa uso de espelho complementar de 0,5 módulo.
	12256637		Kit barras DWP225	Conjunto de 3 barras de cobre com isoladores e elementos de fixação	Barramento	Este kit complementa o kit suporte DWP225
DWB250	12256817	12958506	Kit suporte DWB250 ESP. 225	Kit 1,5 módulos H = 225 mm, para fixação de disjuntor DWB250 B/N	Kit mecânico	Kit para disjuntor DWB com espelho. Utilizar como complemento o kit barras DWB250
	12256849	12958660	Kit suporte DWB250 ESP. 300	Kit 2 módulos H = 300 mm, para fixação de disjuntor DWB250 B/N		Kit para disjuntor DWB com espelho. Utilizar como complemento o kit barras DWB250. Dispensa uso de espelho complementar de 0,5 módulo.
	12256628		Kit barras DWB250	Conjunto de 3 barras de cobre com isoladores e elementos de fixação	Barramento	Este kit complementa o kit suporte DWB250

Panorama dos Quadros TTW01-QD

Kits Disponíveis para Quadros TTW01-QD1 e 2

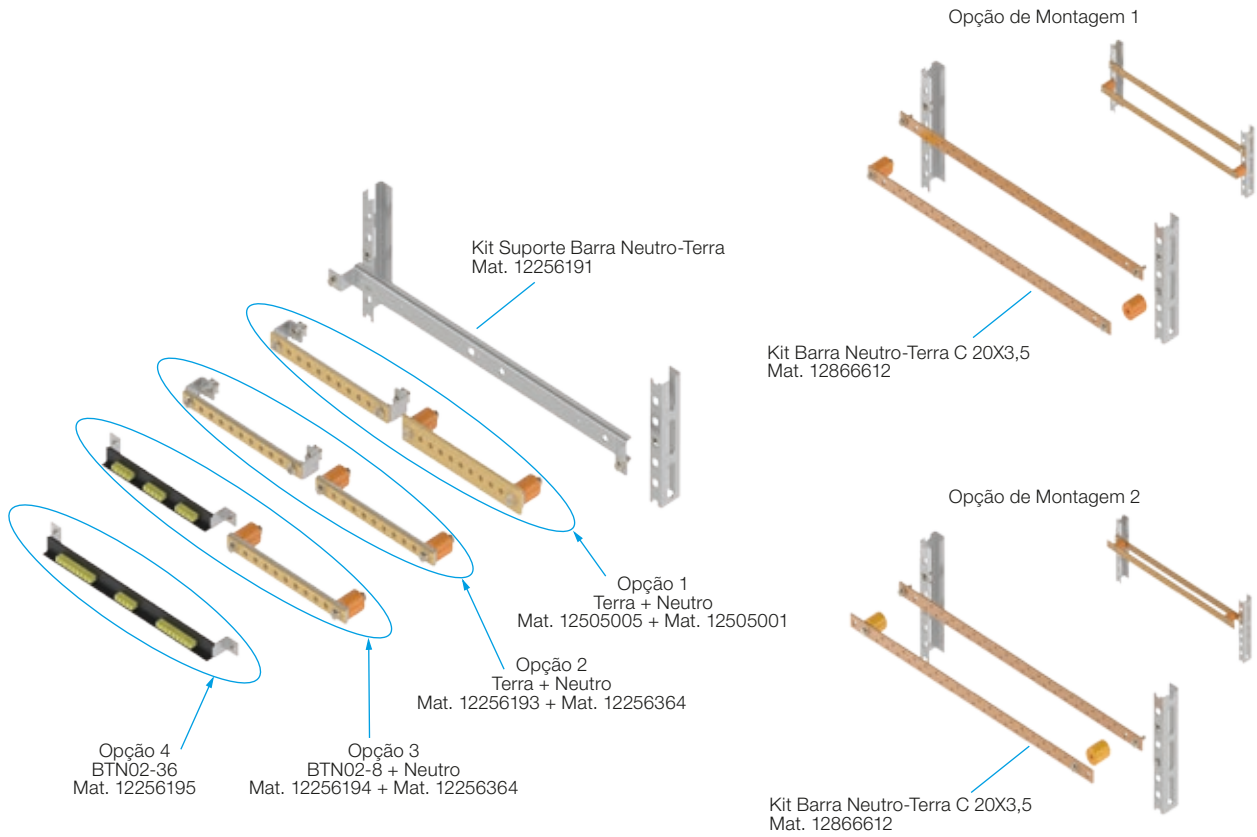
Linha Modular MDW, MDWH, RDW, SPW, Minicontatores CW e CWC0, MPW e CSW



Código		Kit	Comentários	Família	Associação
Branco RAL 9003	Cinza RAL 7032				
12257516	12958665	Kit espelho 150 para 1 trilho	Espelho 1 módulo H = 150 mm, com 01 janela para 24 polos e trilho DIN	Kit mecânico	Kit completo para instalação no rack do painel
12257813	12958680	Kit espelho 225 para 1 trilho	Espelho 1,5 módulos H = 225 mm, com 01 janela para 24 polos e trilho DIN	Kit mecânico	Kit completo com espelho para preencher espaços no painel sem necessidade de utilizar um espelho cego de 0,5 módulos
12257816	12958683	Kit espelho 300 para 2 trilhos	Espelho 2 módulos H = 300 mm, com 02 janelas para 24 polos cada uma e 2 trilhos DIN		Kit completo para instalação no rack do painel
12258683 (sem pintura - galvanizado)		Kit trilho	Kit sem espelho com trilho DIN para fixação no rack de montagem	Kit mecânico	Complementa este kit o espelho cego que pode variar de 0,5 módulo (75 mm) a 2 módulos (300 mm)



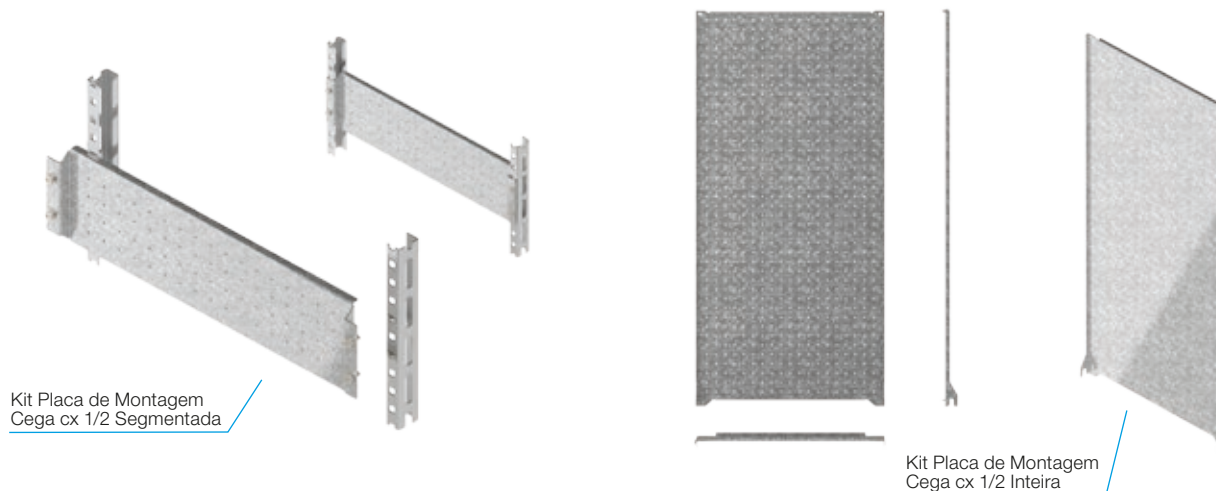
Kits disponíveis para quadros TTW01-QD1 e 2
Barramentos e Acessórios para Aterramento



Código	Kit	Comentários	Família	Associação
12256191 (sem pintura - galvanizado)	Kit suporte barra neutro-terra	Suporte para instalação das barras de neutro e terra	Acessório mecânico	Suporte para instalação do kit barra neutro e terra ou kit BTN02
12505001	Kit barra neutro 30x5	01 barra de cobre com elementos de fixação e isoladores	Barramento	para fixar este kit utilizar o kit suporte barra neutro-terra
12505005	Kit barra terra 20x3,5	01 barra de cobre com elementos de fixação e sem isoladores		para fixar este kit utilizar o kit suporte barra neutro-terra
12256364	Kit barra neutro 15x3	01 barra de cobre com elementos de fixação e isoladores		para fixar este kit utilizar o kit suporte barra neutro-terra. se utilizar no quadro 2, observar a corrente suportável de curta duração
12256193	Kit barra terra 15x3	01 barra de cobre com elementos de fixação e sem isoladores		para fixar este kit utilizar o kit suporte barra neutro-terra. se utilizar no quadro 2, observar a corrente suportável de curta duração
12256195	Kit BTN02-36	Barra BTN02-36 com suportes e elementos de fixação. (Icc < 10 kA)		para fixar este kit utilizar o kit suporte barra neutro-terra. se utilizar no quadro 2, observar a corrente suportável de curta duração
12256194	Kit BTN02-8	Barra BTN02-8 com suportes e elementos de fixação. (Icc < 10 kA)		para fixar este kit utilizar o kit suporte barra neutro-terra. se utilizar no quadro 2, observar a corrente suportável de curta duração
12866612	Kit barra neutro-terra 20x3,5	02 barras de cobre com elementos de fixação e isoladores		kit fixado diretamente sobre o rack

Panorama dos Quadros TTW01-QD

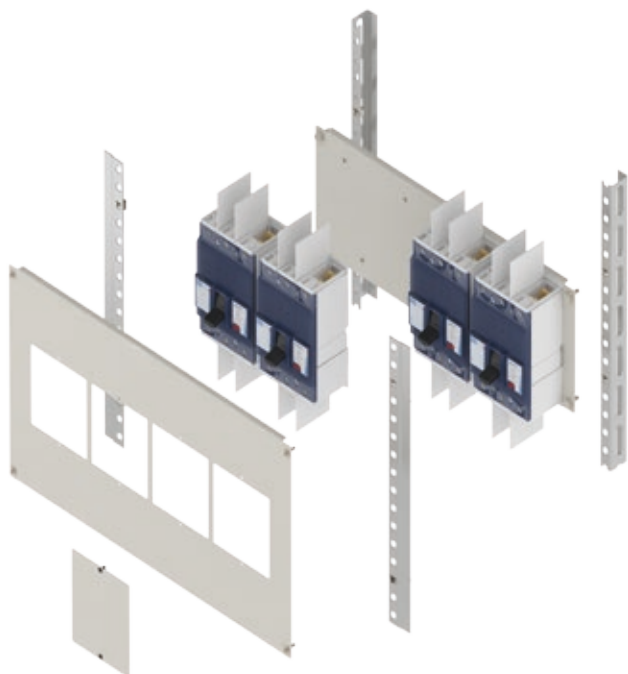
Kits Disponíveis para Quadros TTW01-QD1 e 2 Placas de Montagem



Código	Kit	Comentários	Família	Associação
12260419 (sem pintura - galvanizado)	Kit placa montagem cega 150	Placa de montagem 1 módulo H = 150 mm, sem espelho, fixada no rack de montagem	Kit mecânico	Placa de montagem para ser instalada no rack de montagem. É necessário incluir espelho mínimo de 1 módulo (150 mm) para preencher espaços vazios
12260420 (sem pintura - galvanizado)	Kit placa montagem cega 300	Placa de montagem 2 módulos H = 300 mm, sem espelho, fixada no rack de montagem		Placa de montagem para ser instalada no rack de montagem. É necessário incluir espelho mínimo de 2 módulos (300 mm) para preencher espaços vazios
12259637 (sem pintura - galvanizado)	Kit placa montagem cega 1A inteira	Placa de montagem 3 módulos H = 450 mm fixada no fundo do painel		Placa de montagem instalada no fundo do painel. Substitui o rack de montagem e não é possível instalação de outros kits e espelhos
12260366 (sem pintura - galvanizado)	Kit placa montagem cega 1B / 2B inteira	Placa de montagem 5 módulos H = 750 mm fixada no fundo do painel		Placa de montagem instalada no fundo do painel. Substitui o rack de montagem e não é possível instalação de outros kits
12260418 (sem pintura - galvanizado)	Kit placa montagem cega 1C / 2C inteira	Placa de montagem 7 módulos H = 1.050 mm fixada no fundo do painel		Placa de montagem instalada no fundo do painel. Substitui o rack de montagem e não é possível instalação de outros kits



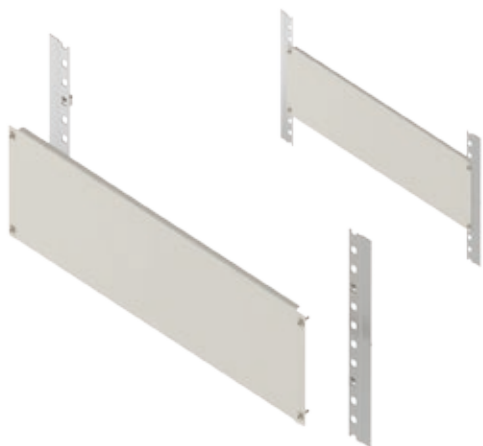
Kits Disponíveis para Quadros TTW01-QD1 e 2
Disjuntores DWB250B e N e DWB160B e N



Código		Kit	Comentários	Família	Associação
Branco RAL 9003	Cinza RAL 7032				
12506974	12960389	Kit placa de montagem 5xDWB160	Kit 2 módulos H = 300 mm, para fixação de 5 disjuntores DWB160 B/N	Kit mecânico	Kit para disjuntor DWB com espelho. Previsto para uso nos quadros 2. Se utilizar no quadro 1, observar espaço reduzido para passagem de cabos atrás do kit
12506977	12960391	Kit placa de montagem 4xDWB250	Kit 2 módulos H = 300 mm, para fixação de 4 disjuntores DWB250 B/N		Kit para disjuntor DWB com espelho. Previsto para uso nos quadros 2. Se utilizar no quadro 1, observar espaço reduzido para passagem de cabos atrás do kit
12506808	12960392	Kit placa de montagem 4xDWP225	Kit 2 módulos H = 300 mm, para fixação de 4 disjuntores DWP225		Kit para disjuntor DWP com espelho. Previsto para uso nos quadros 2. Se utilizar no quadro 1, observar espaço reduzido para passagem de cabos atrás do kit
12946041	12960739	Kit tampa flange espelho DWP225 - DWB250	Kit com 1 tampa e 2 pinos de fixação	Acessório mecânico	Utilizado para tampar os espaços vazios do espelho
12946040	12960965	Kit tampa flange espelho DWB160	Kit com 1 tampa e 2 pinos de fixação		Utilizado para tampar os espaços vazios do espelho

Panorama dos Quadros TTW01-QD

Kits Disponíveis para Quadros TTW01-QD1 e 2 Espelhos Cegos e Acessórios

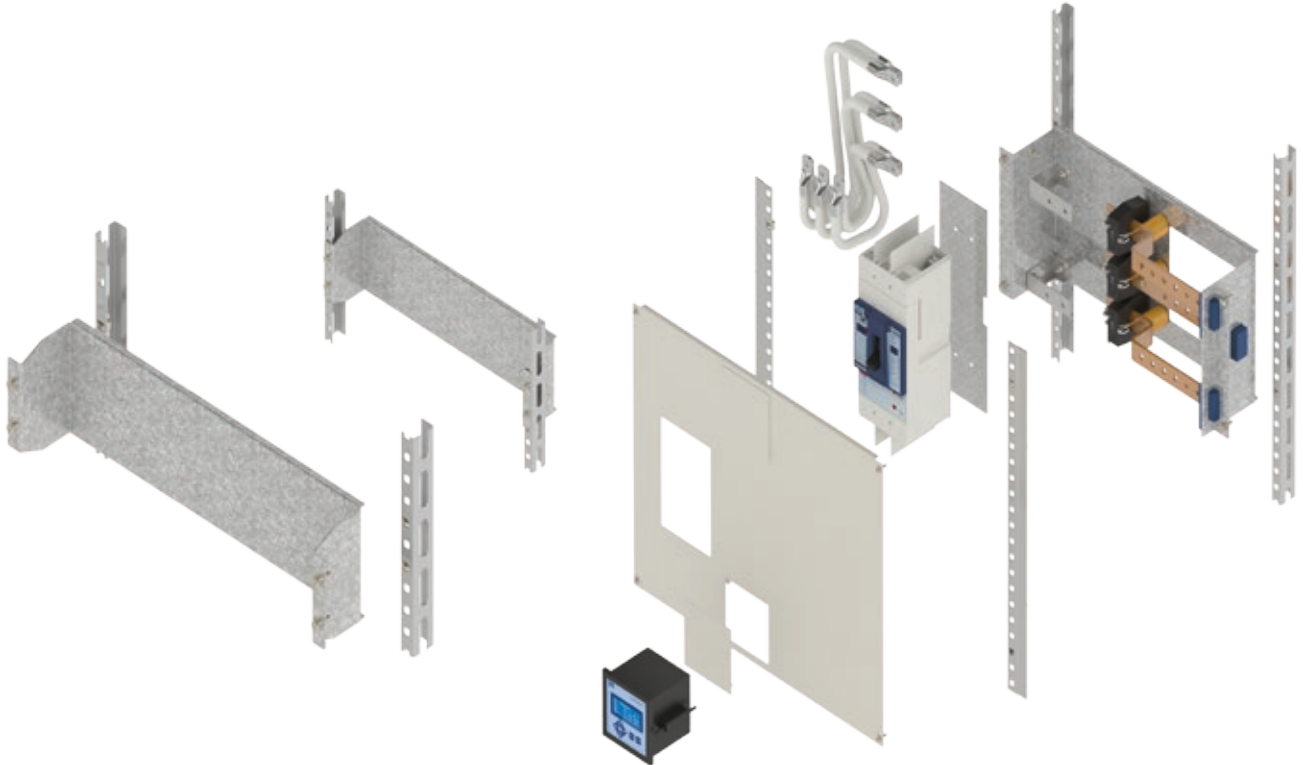


Código		Kit	Comentários	Família	Associação
Branco RAL 9003	Cinza RAL 7032				
12257510	12958663	Kit espelho 75 cego	Espelho cego 0,5 módulos H = 75 mm	Kit mecânico	Utilizado para preencher espaços não utilizados do painel
12257514	12958664	Kit espelho 150 cego	Espelho cego 1 módulo H = 150 mm		Utilizado para preencher espaços não utilizados do painel
12257517	12958666	Kit espelho 225 cego	Espelho cego 1,5 módulos H = 225 mm		Utilizado para preencher espaços não utilizados do painel
12257814	12958681	Kit espelho 300 cego	Espelho cego 2 módulos H = 300 mm		Utilizado para preencher espaços não utilizados do painel



Código	Kit	Comentários	Família	Associação
12258344 (sem pintura - galvanizado)	Kit suporte de fixação	Suporte para fixação do quadro	Acessório mecânico	Reposição do suporte de fixação. Não é necessário especificar para primeira compra
12369847	Kit fecho com chave YALE - POLIAMIDA	Sem comentários		Acessório para atender necessidade de chave na porta do painel
12682288	Kit porca gaiola M4	Kit com 25 unidades para reposição		Kit para reposição das porcas que fixam os espelhos
12682227	Kit porca gaiola M6	Kit com 25 unidades para reposição		Kit para reposição das porcas que fixam os kits no rack
13120904	Kit fecho com chave YALE - ZAMAC	Sem comentários		Acessório para atender necessidade de chave na porta do painel

Kits Disponíveis para Quadros TTW01-QD2
Placas de Montagem e Disjuntores DWB400

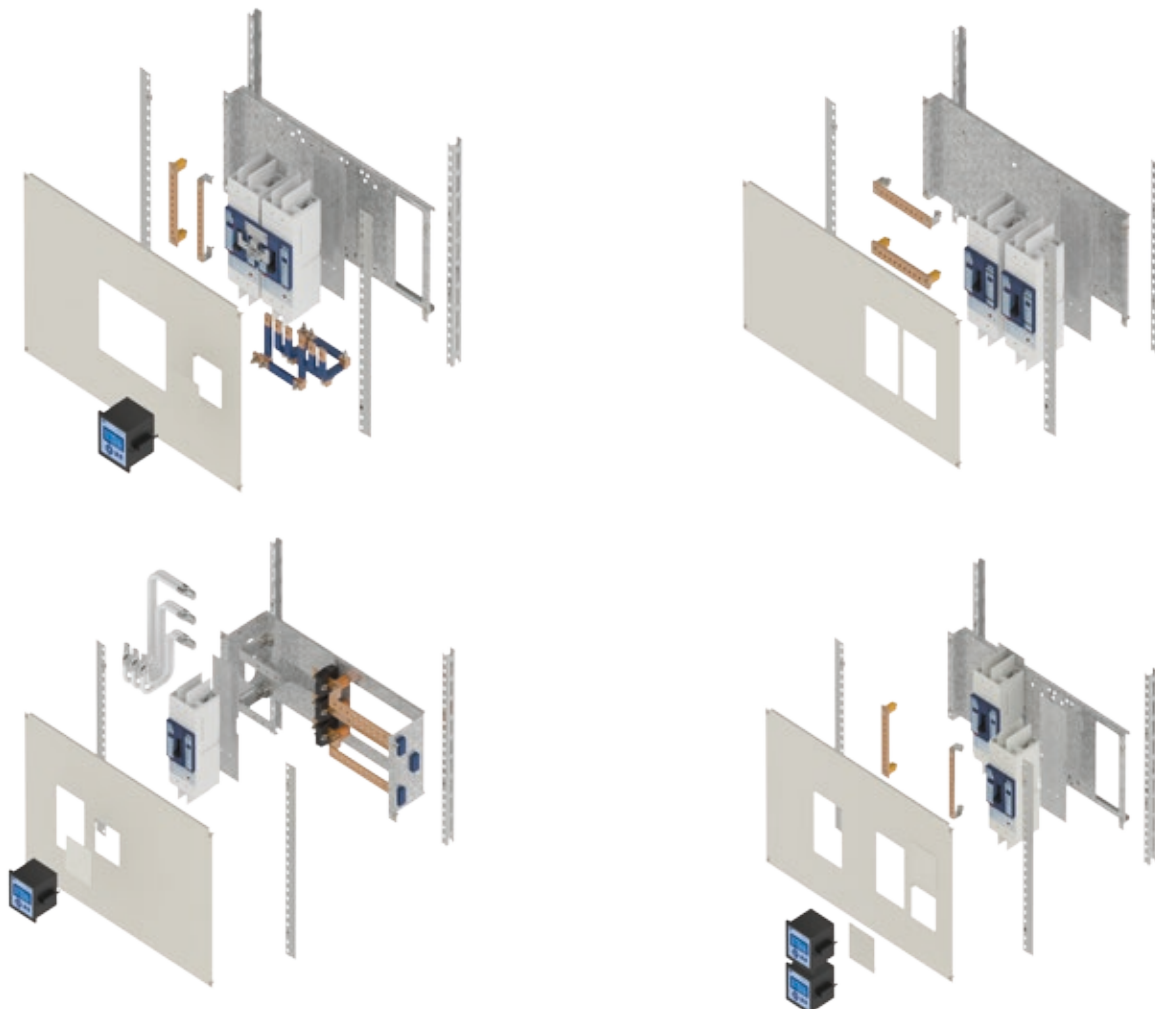


Código		Kit	Comentários	Família	Associação
Branco RAL 9003	Cinza RAL 7032				
12492095 (sem pintura - galvanizado)		Kit placa de montagem cega 150	Placa de montagem 1 módulo H = 150 mm, sem espelho, fixada no rack de montagem	Kit mecânico	Placa de montagem para ser instalada no rack de montagem. É necessário incluir espelho mínimo de 1 módulo (150 mm) para preencher espaços vazios
12492148 (sem pintura - galvanizado)		Kit placa de montagem cega 300	Placa de montagem 2 módulos H = 300 mm, sem espelho, fixada no rack de montagem		Placa de montagem para ser instalada no rack de montagem. É necessário incluir espelho mínimo de 2 módulos (300 mm) para preencher espaços vazios
12507136	12960384	Kit placa de montagem DWB400 com barra	Kit 3 módulos H = 450 mm, para fixação de disjuntor DWB400, barras distribuição e MMW02-M		Kit para disjuntor DWB com espelho. Utilizar como complemento o kit barra DWB400.
12504852		Kit barra DWB400	Conjunto de 3 barras de cobre com isoladores e elementos de fixação	Barramento	Este kit complementa o kit placa de montagem DWB400. Utilizar TC KRON KR007
12870174		Kit cabo DWB400 com barra	Conjunto com 6 cabos 70 mm ² montados com terminais e termocontrátil	Cabo	Este kit complementa o kit placa de montagem DWB400 com barra



Panorama dos Quadros TTW01-QD

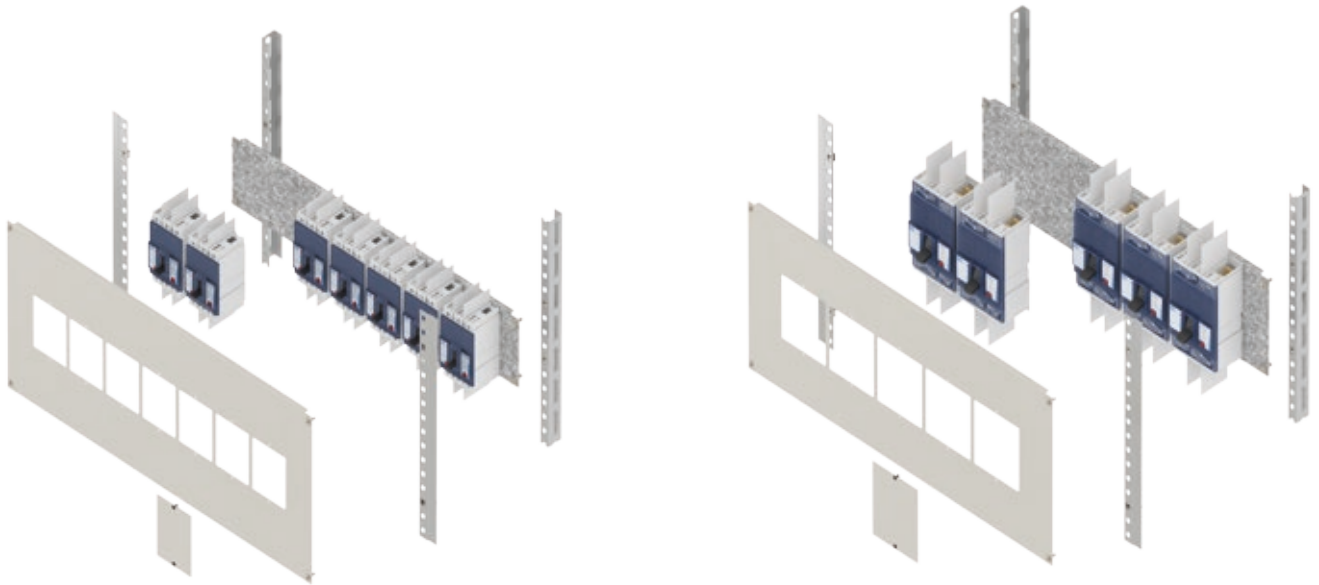
Kits Disponíveis para Quadros TTW01-QD3 Arranjos para Disjuntores DWB400 e DWA800-630A



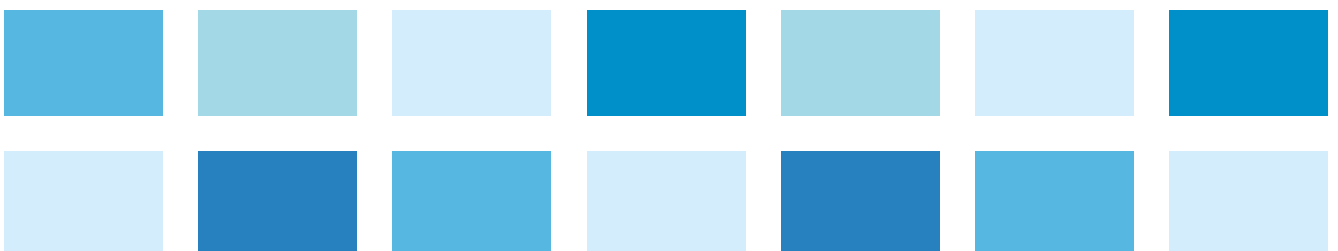
Código		Kit	Comentários	Família	Associação
Branco RAL 9003	Cinza RAL 7032				
-	12507130	Kit placa de montagem DWB400 BLIM 3C	Kit 3 módulos H = 450 mm, para fixação de disjuntor DWB400, barras neutro-terra e MMW02-M	Kit mecânico	Kit para disjuntor DWB com espelho. Acompanha barras de extensão
-	12507227	Kit placa de montagem DWB400 com barra 3C	Kit 3 módulos H = 450 mm, para fixação de disjuntor DWB400, barras distribuição e MMW02-M		Kit para disjuntor DWB com espelho. Utilizar como complemento o kit barra DWB400 3C
-	12507288	Kit placa de montagem DWB400 saída 3C	Kit 2,5 módulos H = 375 mm, para fixação de disjuntor DWB400 e barras neutro-terra		Kit para disjuntor DWB com espelho. Saídas / alimentadores
-	12507292	Kit placa de montagem DWB400 3C	Kit 3 módulos H = 450 mm, para fixação de disjuntor DWB400, barras neutro-terra e MMW02-M		Kit para disjuntor DWB com espelho
-	12507294	Kit placa de montagem DWA800 BLIM 3C	Kit 4 módulos H = 600 mm, para fixação de disjuntor DWA800 e MMW02-M		Kit para disjuntor DWA com espelho. Incluir barras de extensão (10046552) 2 unidades por disjuntor
-	12507295	Kit placa de montagem DWA800 com barra 3C	Kit 3,5 módulos H = 525 mm, para fixação de disjuntor DWA800, barras distribuição e MMW02-M		Kit para disjuntor DWA com espelho. Utilizar como complemento o kit barra DWA800 3C. Incluir barras de extensão (10046552) 2 unidades por disjuntor
-	12507296	Kit placa de montagem DWA800 3C	Kit 3,5 módulos H = 525 mm, para fixação de disjuntor DWA800 e MMW02-M		Kit para disjuntor DWA com espelho. Incluir barras de extensão (10046552) 2 unidades por disjuntor

Kits Disponíveis para Quadros TTW01-QD3

Disjuntores DWB160B e N, DWB250B e N e DWP225 Instalados na Horizontal



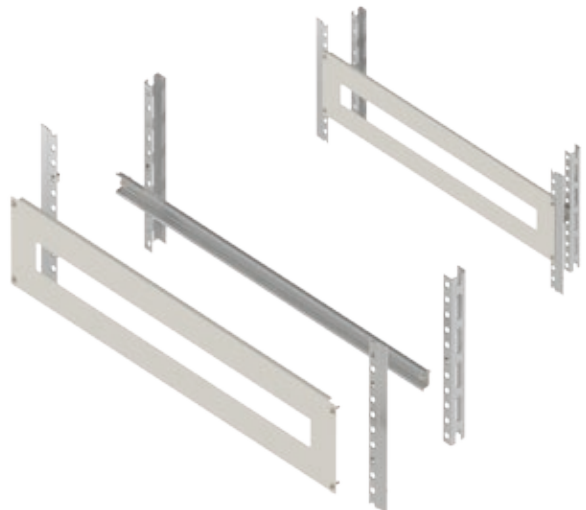
Código		Kit	Comentários	Família	Associação
Branco RAL 9003	Cinza RAL 7032				
-	12506976	Kit placa de montagem 7xDWB160 3C	Kit 2 módulos H = 300 mm, para fixação de 7 disjuntores DWB160 B/N	Kit mecânico	Kit para disjuntor DWB com espelho
-	12507018	Kit placa de montagem 5xDWB250 3C	Kit 2 módulos H = 300 mm, para fixação de 5 disjuntores DWB250 B/N		Kit para disjuntor DWB com espelho
-	12506809	Kit placa de montagem 5xDWP225 3C	Kit 2 módulos H = 300 mm, para fixação de 5 disjuntores DWP225		Kit para disjuntor DWP com espelho



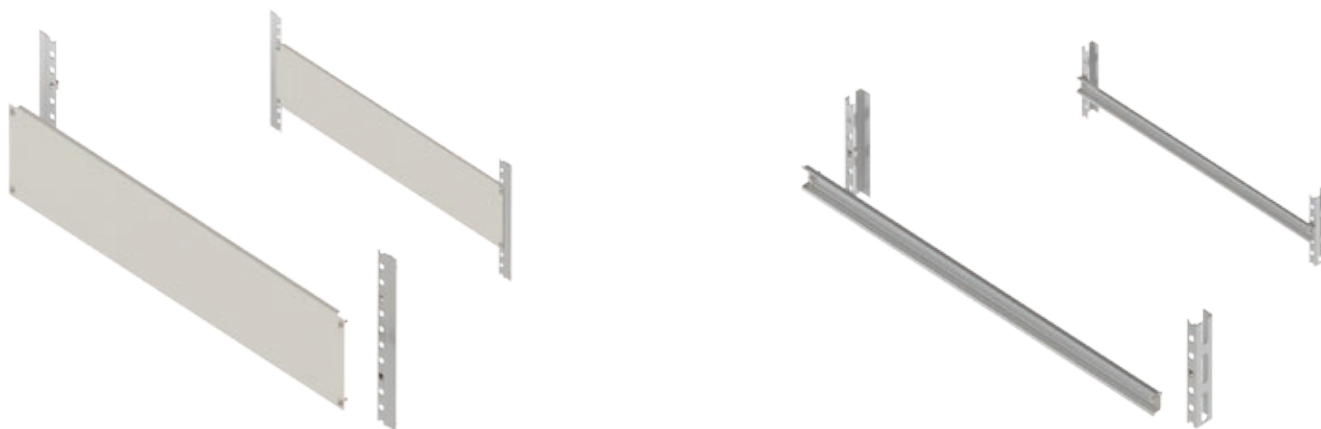
Panorama dos Quadros TTW01-QD

Kits Disponíveis para Quadros TTW01-QD3

- Linha modular MDW, MDWH, RDW, SPW, minicontatores CW e CWC0, MPW e CSW
- Espelhos cegos para acabamento e trilhos para instalações de equipamentos diversos



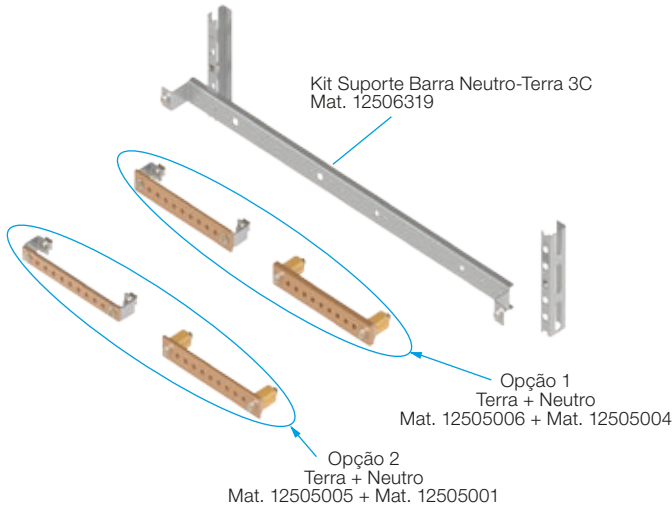
Código		Kit	Comentários	Família	Associação
Branco RAL 9003	Cinza RAL 7032				
-	12491827	Kit espelho 150 para 1 trilho 3C	Espelho 1 módulo H = 150 mm, com 01 janela para 35 pólos e trilho DIN	Kit mecânico	Kit completo para instalação no rack do painel



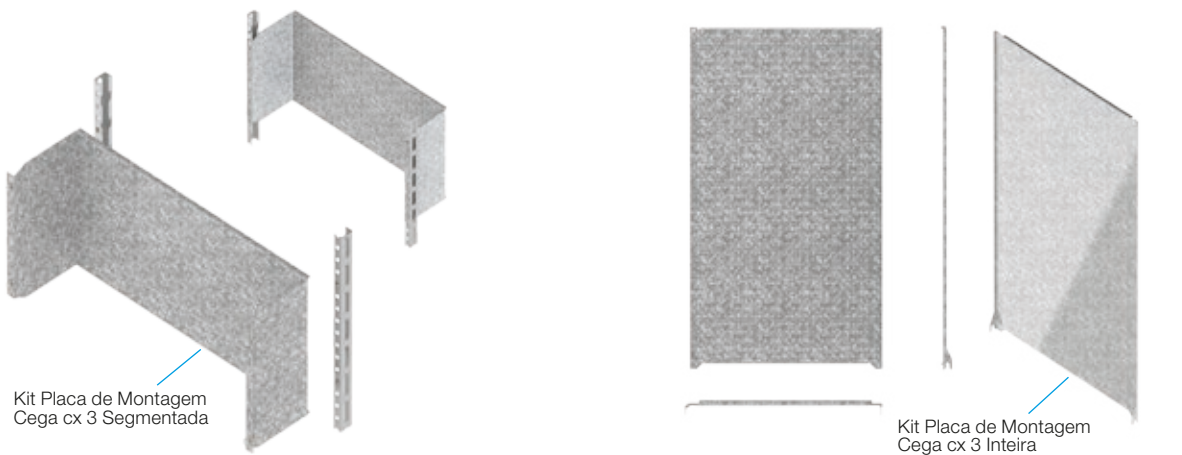
Código		Kit	Comentários	Família	Associação
Branco RAL 9003	Cinza RAL 7032				
-	12491818	Kit espelho 75 cego 3C	Espelho cego 0,5 módulos H = 75 mm	Kit mecânico	Utilizado para preencher espaços não utilizados do painel
-	12491736	Kit espelho 150 cego 3C	Espelho cego 1 módulo H = 150 mm		Utilizado para preencher espaços não utilizados do painel
-	12491961	Kit espelho 225 cego 3C	Espelho cego 1,5 módulos H = 225 mm		Utilizado para preencher espaços não utilizados do painel
-	12491962	Kit espelho 300 cego 3C	Espelho cego 2 módulos H = 300 mm		Utilizado para preencher espaços não utilizados do painel
12506520 (sem pintura - galvanizado)		Kit trilho 3C	Kit sem espelho com trilho DIN para fixação no rack de montagem		Complementa este kit o espelho cego que pode variar de 0,5 módulo (75 mm) a 2 módulos (300 mm)

Kits Disponíveis para Quadros TTW01-QD3

Barramentos e Acessórios para Aterramento, Placas de Montagem



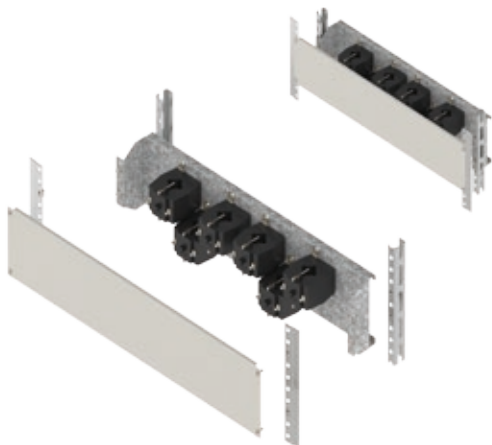
Código	Kit	Comentários	Família	Associação
12506319	Kit suporte barra neutro-terra 3C	Suporte para instalação das barras de neutro e terra	Acessório mecânico	Suporte para instalação do kit barra neutro-terra
12505005	Kit barra terra 20x3,5	01 barra de cobre com elementos de fixação e sem isoladores	Barramento	Para fixar este kit utilizar o kit suporte barra neutro-terra
12505006	Kit barra terra 30x5	01 barra de cobre com elementos de fixação e sem isoladores		Para fixar este kit utilizar o kit suporte barra neutro-terra
12505001	Kit barra neutro 30x5	01 barra de cobre com elementos de fixação e isoladores		Para fixar este kit utilizar o kit suporte barra neutro-terra
12505004	Kit barra neutro 30x10	01 barra de cobre com elementos de fixação e isoladores		Para fixar este kit utilizar o kit suporte barra neutro-terra



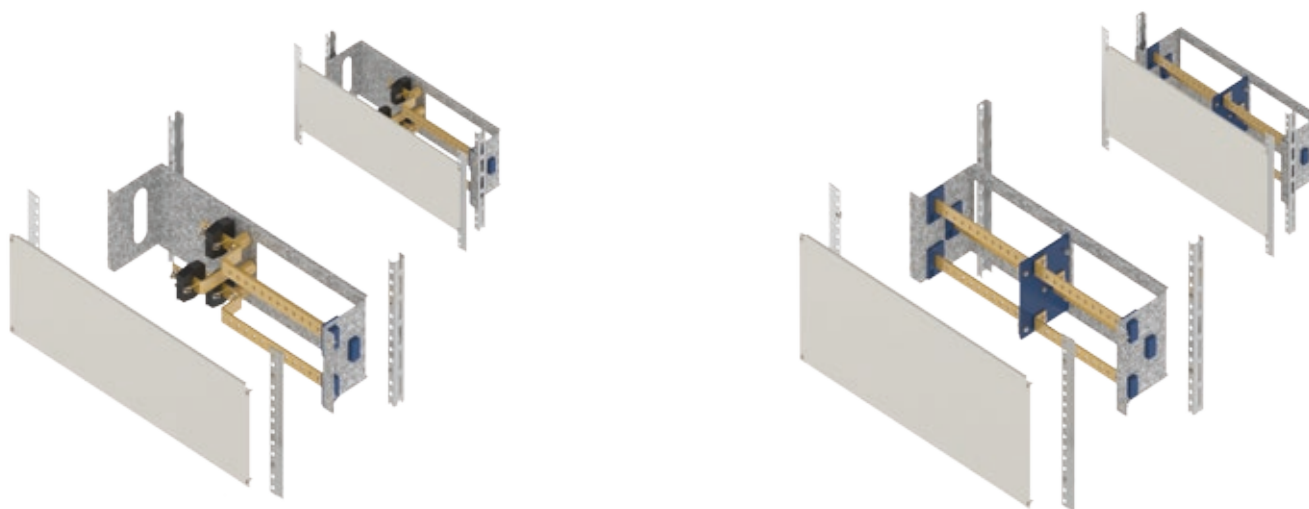
Código	Kit	Comentários	Família	Associação
12492096 (sem pintura - galvanizado)	Kit placa de montagem cega 150 3C	Placa de montagem 1 módulo H = 150 mm, sem espelho, fixada no rack de montagem	Kit mecânico	Placa de montagem para ser instalada no rack de montagem. É necessário incluir espelho mínimo de 1 módulo (150 mm) para preencher espaços vazios
12492114 (sem pintura - galvanizado)	Kit placa de montagem cega 300 3C	Placa de montagem 2 módulos H = 300 mm, sem espelho, fixada no rack de montagem		Placa de montagem para ser instalada no rack de montagem. É necessário incluir espelho mínimo de 2 módulos (300 mm) para preencher espaços vazios
12541092 (sem pintura - galvanizado)	Kit placa montagem cega 3C inteira	Placa de montagem 7 módulos H = 1050 mm fixada no fundo do painel		Placa de montagem instalada no fundo do painel. Substitui o rack de montagem e não é possível instalação de outros kits

Panorama dos Quadros TTW01-QD

Kits Disponíveis para Quadros TTW01-QD3 Suportes para TCs e Barramentos de Distribuição



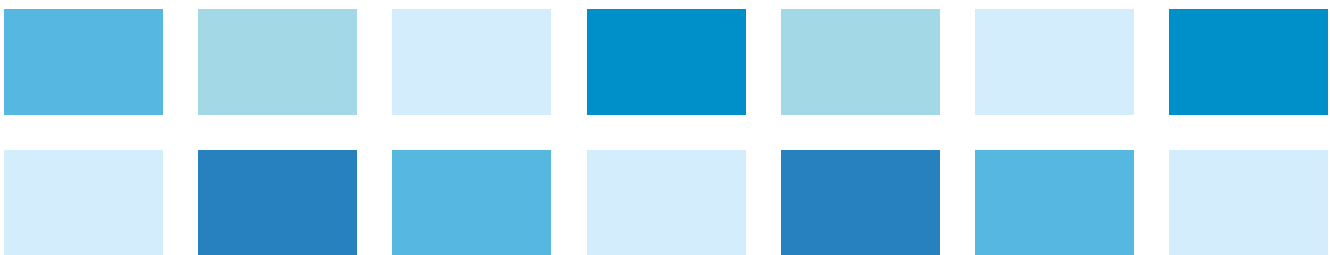
Código		Kit	Comentários	Família	Associação
Branco RAL 9003	Cinza RAL 7032				
-	12506774	Kit placa de montagem TC KR174 3C	Kit 1 módulo H = 150 mm, para fixação dos TCs KR174	Kit mecânico	Kit para TCs com espelho
-	12506775	Kit placa de montagem TC KR238 3C	Kit 1 módulo H = 150 mm, para fixação dos TCs KR238		Kit para TCs com espelho



Código		Kit	Comentários	Família	Associação
Branco RAL 9003	Cinza RAL 7032				
-	12506811	Kit placa de mont. Barra distr. 400 A C/TC 3C	Kit 1,5 módulos H = 225 mm, para fixação de barras de distribuição	Kit mecânico	Kit para barras com espelho. Utilizar como complemento o kit barra distr. 400 A com TC
-	12506812	Kit placa de mont. Barra distr. 400 A 3C	Kit 2 módulos H = 300 mm, para fixação de barras de distribuição		Kit para barras com espelho. Utilizar como complemento o kit barra distr. 400 A sem TC
-	12506870	Kit placa de mont. Barra distr. 630 A 3C	Kit 2 módulos H = 300 mm, para fixação de barras de distribuição		Kit para barras com espelho. Utilizar como complemento o kit barra distr. 630 A sem TC
-	12506871	Kit placa de mont. Barra distr. 630 A C/ TC 3C	Kit 1,5 módulos H = 225 mm, para fixação de barras de distribuição		Kit para barras com espelho. Utilizar como complemento o kit barra distr. 630 A com TC

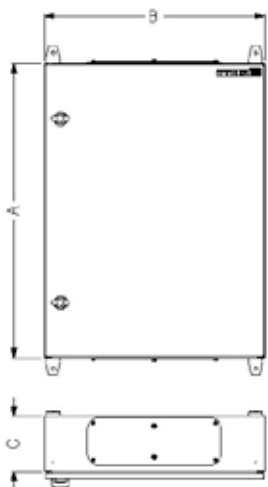
Kits Disponíveis para Quadros TTW01-QD3

Código	Kit	Comentários	Família	Associação
12871154	Kit cabo 2xDWA800 TC nas barras	Conjunto com 12 cabos 150 mm ² montados com terminais e termocontrátil	Cabo	Ligação entre kit placa de montagem DWA800 e kit placa de mont. barra distr. 630 A C/ TC
12871157	Kit cabo 2xDWA800 tc separado	Conjunto com 12 cabos 150 mm ² montados com terminais e termocontrátil		Ligação entre kit placa de montagem DWA800 e kit placa de mont. barra distr. 630 A 3C
12870717	Kit cabo 2xDWB400 TC nas barras	Conjunto com 12 cabos 70 mm ² montados com terminais e termocontrátil		Ligação entre kit placa de montagem DWB400 3C e kit placa de mont. barra distr. 400 A C/TC 3C
12871151	Kit cabo 2xDWB400 TC separado	Conjunto com 12 cabos 70 mm ² montados com terminais e termocontrátil		Ligação entre kit placa de montagem DWB400 3C e kit placa de mont. barra distr. 400 A 3C
12871153	Kit cabo DWA800 com barra	Conjunto com 6 cabos 150 mm ² montados com terminais e termocontrátil		Este kit complementa o kit placa de montagem DWA800 com barra
12492288	Kit barra distr. 400A com TC 3C	Conjunto de 3 barras de cobre com isoladores e elementos de fixação		Barramento
12492289	Kit barra distr. 2x400A 3C	Conjunto de 6 barras de cobre com isoladores e elementos de fixação	Este kit complementa o kit placa de mont. barra distr. 400 A sem TC	
12492816	Kit barra distr. 630A com TC 3C	Conjunto de 3 barras de cobre com isoladores e elementos de fixação	Este kit complementa o kit placa de mont. barra distr. 630 A com TC. Utilizar TC KRON KR174	
12492817	Kit barra distr. 2x630A 3C	Conjunto de 6 barras de cobre com isoladores e elementos de fixação	Este kit complementa o kit placa de mont. barra distr. 630 A sem TC	
12504998	Kit barra DWB400 3C	Conjunto de 3 barras de cobre com isoladores e elementos de fixação	Este kit complementa o kit placa de montagem DWB400 A com barra 3C (com TC). Utilizar TC KRON KR007	
12504999	Kit barra DWA800 3C	Conjunto de 3 barras de cobre com isoladores e elementos de fixação	Este kit complementa o kit placa de montagem DWA800 A com barra 3C (com TC). Utilizar TC KRON KR174	
12866138	Kit barras jumper DWA800 BLIM 3C	Conjunto de 3 barras de cobre com elementos de fixação	Este kit complementa o kit placa de montagem DWA800 BLIM 3C	
12866610	Kit barras jumper DWB400 BLIM 3C	Conjunto de 3 barras de cobre com elementos de fixação	Este kit complementa o kit placa de montagem DWB400 BLIM 3C	



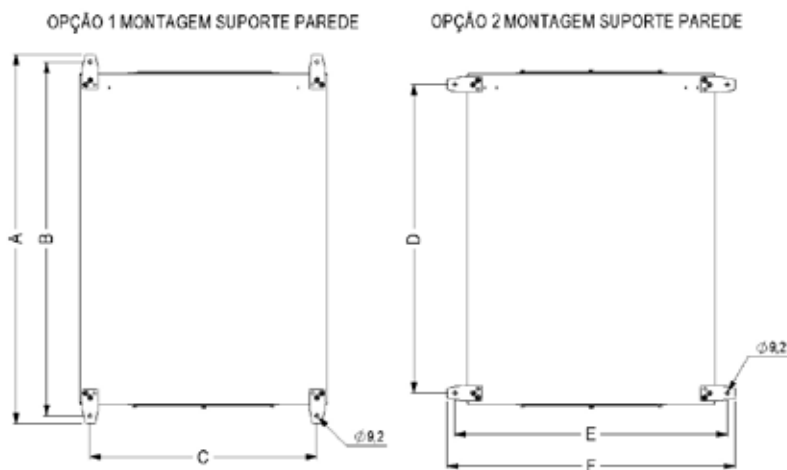
Dimensões

Vista Frontal e Lateral - Quadros de Sobrepor



Quadro de sobrepor						
Dimensão (mm)	1A	1B	1C	2B	2C	3C
A	500	800	1.100	800	1.100	1.100
B	600	600	600	600	600	800
C	150	150	150	250	250	350

Vista Posterior com Suportes de Fixação - Quadros de Sobrepor

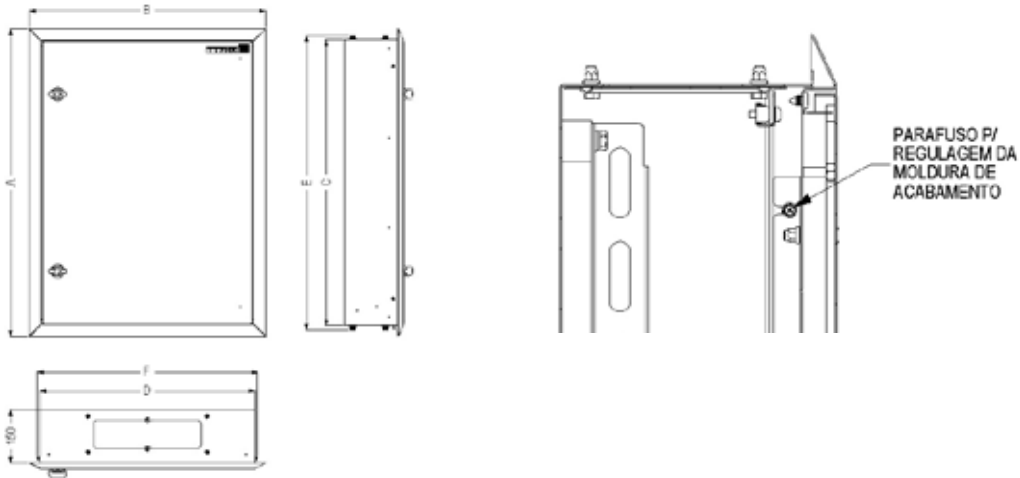


Opção 1 - Montagem suporte parede (vertical)						
Tipo						
Dimensão (mm)	TTW01-QD1A	TTW01-QD1B	TTW01-QD1C	TTW01-QD2B	TTW01-QD2C	TTW01-QD3C
A	596	896	1.196	896	1.196	1.196
B	558	858	1.158	858	1.158	1.158
C	550	550	550	550	550	750

Opção 2 - Montagem suporte parede (horizontal)						
Tipo						
Dimensão (mm)	TTW01-QD1A	TTW01-QD1B	TTW01-QD1C	TTW01-QD2B	TTW01-QD2C	TTW01-QD3C
D	448	748	1.048	748	1.048	1.048
E	660	660	660	660	660	860
F	698	698	698	698	698	898

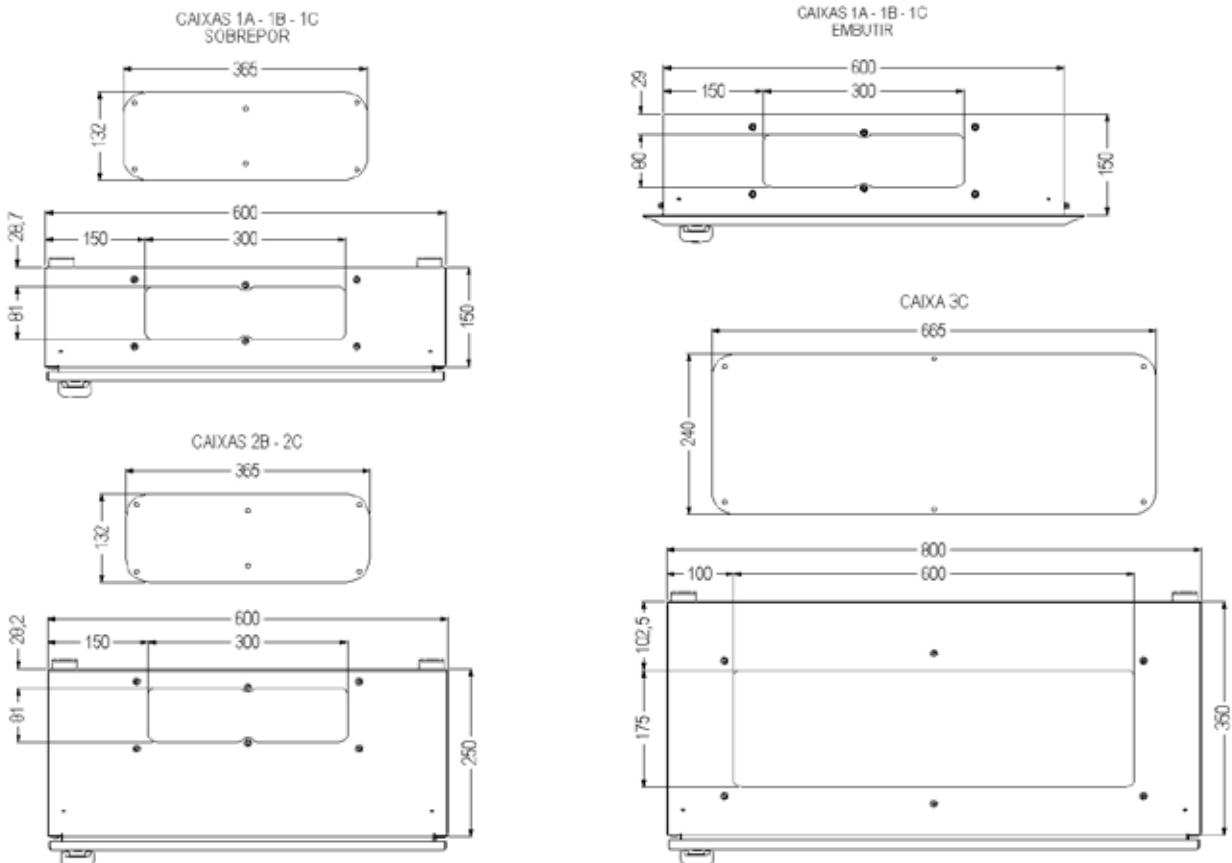
Nota: os suportes de fixação em parede podem ser montados na posição vertical ou horizontal, mediante escolha dos rebites roscados do quadro a serem usados. A configuração mista também é possível.

Vistas Frontal e Lateral - Quadros de Embutir (Cotas em mm)

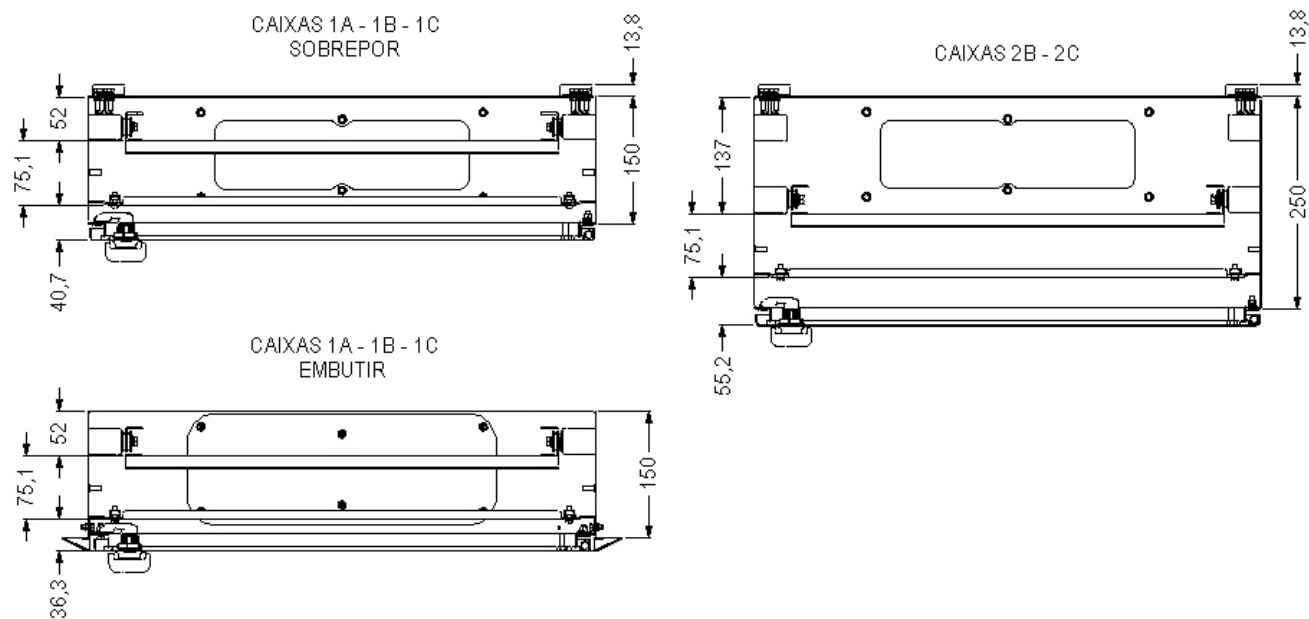


Quadro de embutir			
Dimensão (mm)	1A	1B	1C
A	560,1	860,1	1.162,7
B	660,1	660,1	662,7
C	500	800	1.100
D	600	600	600
E	525	825	1.125
F	615	615	615

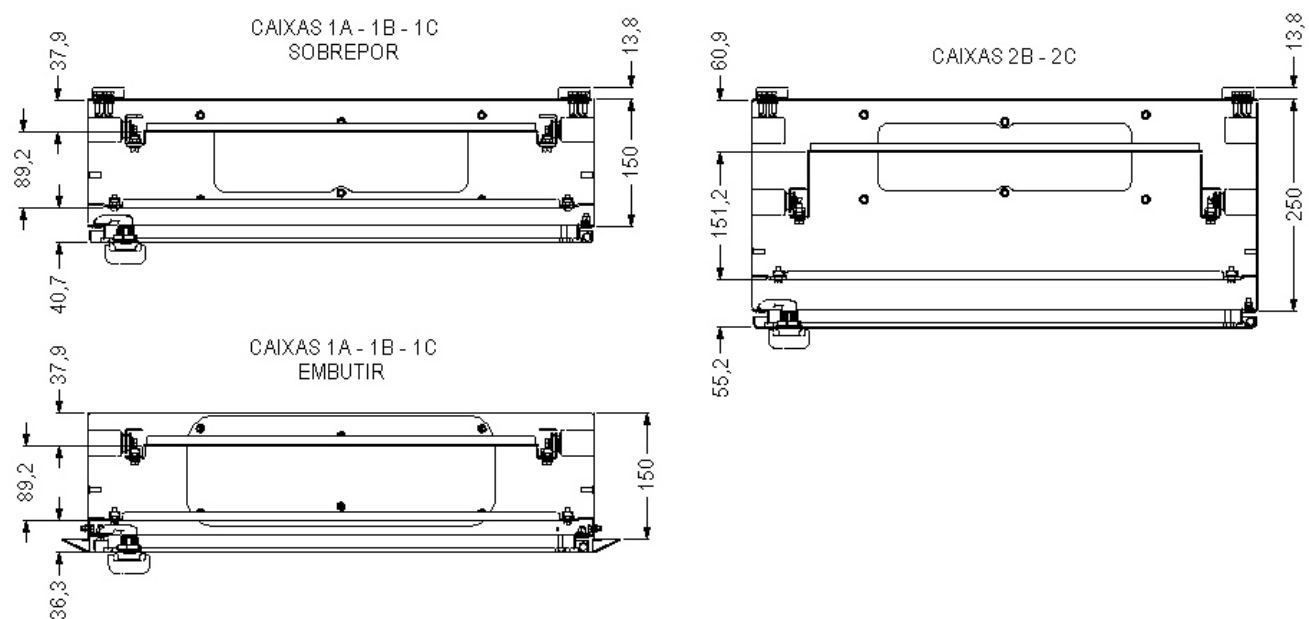
Vistas - Flanges (Superior e Inferior - Cotas em mm)



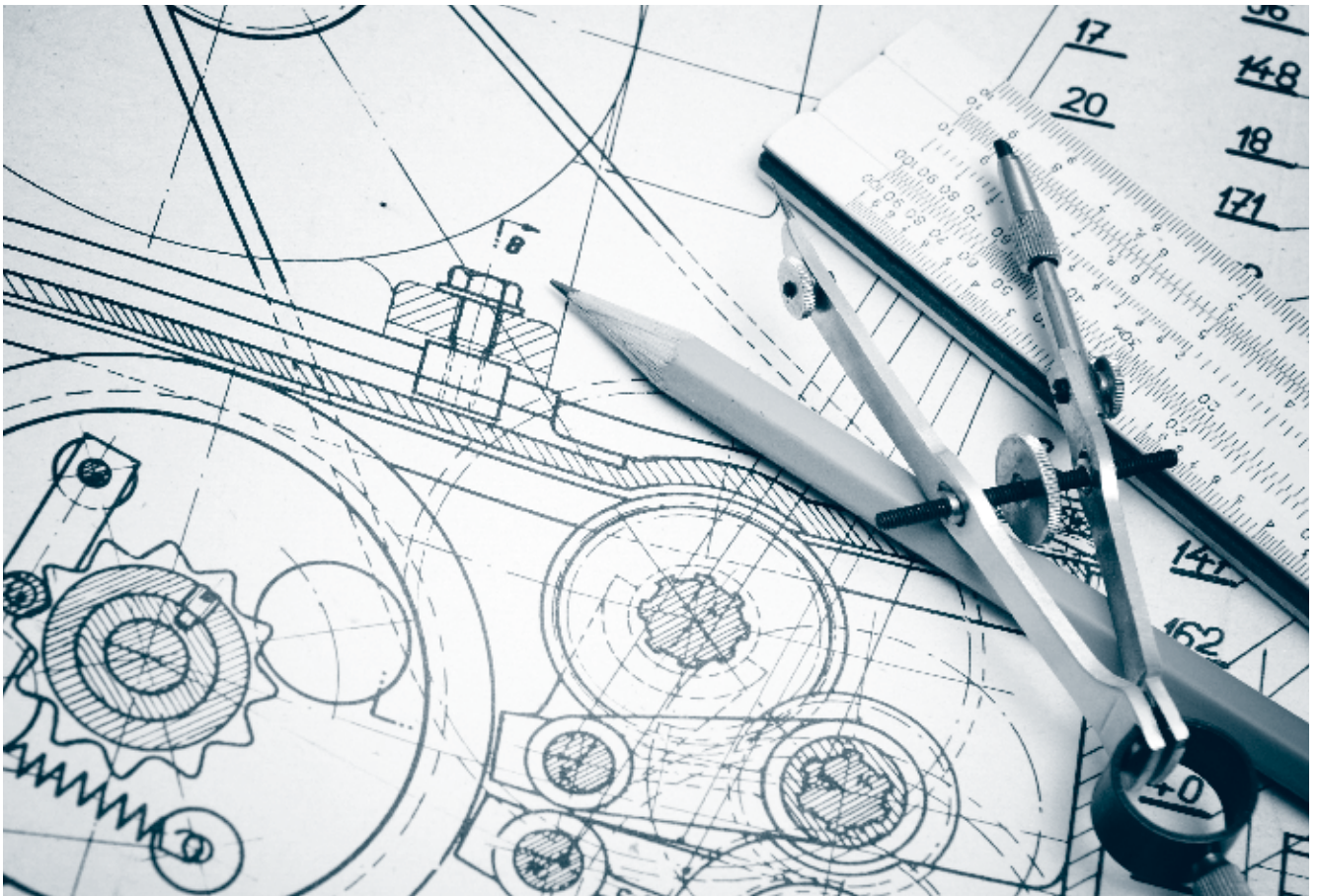
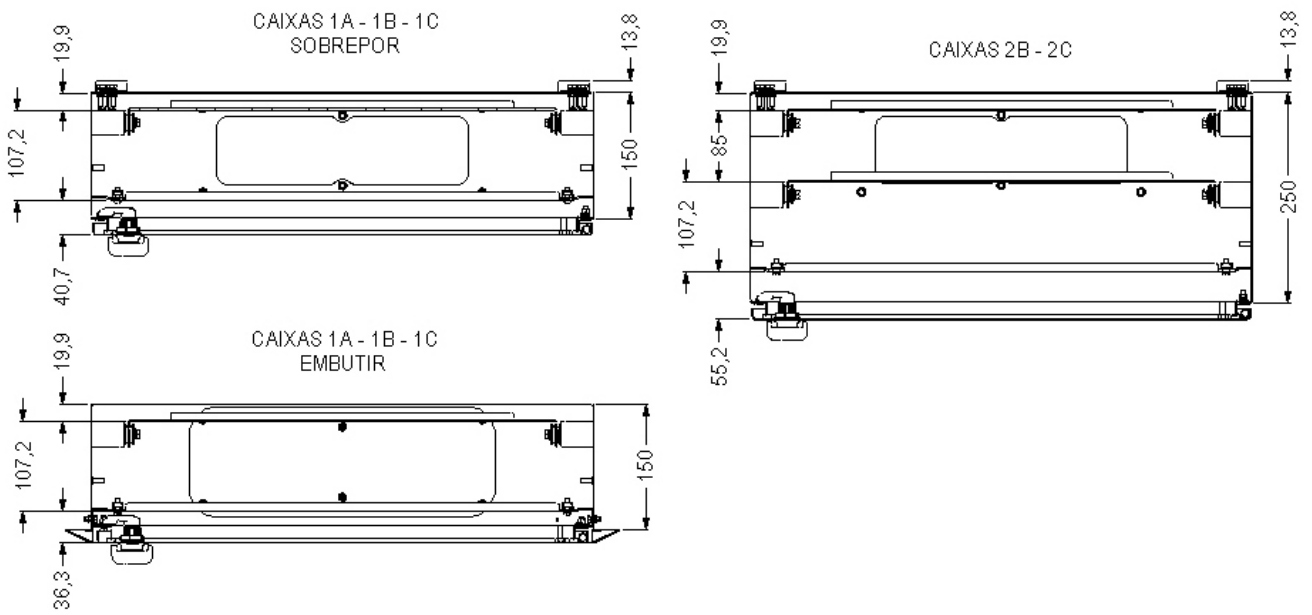
Vistas Superiores com Distâncias entre Porta, Espelho, Rack, Fundo do Quadro (Cotas em mm)



Vistas Superiores com Distâncias entre Porta, Espelho, Placa Cega Segmentada e Fundo do Quadro (Cotas em mm)



Vistas Superiores com Distâncias entre Porta, Espelho, Placa Inteiriça, Fundo do Quadro (Cotas em mm)





Presença global é essencial. Entender o que você precisa também.

Presença Global

Com mais de 30.000 colaboradores em todo o mundo, somos um dos maiores produtores mundiais de motores elétricos, equipamentos e sistemas eletroeletrônicos. Estamos constantemente expandindo nosso portfólio de produtos e serviços com conhecimento especializado e de mercado. Criamos soluções integradas e customizadas que abrangem desde produtos inovadores até assistência pós-venda completa.

Com o *know-how* da WEG, os **quadros de distribuição TTW01 - QD** são a escolha certa para sua aplicação e seu negócio, com segurança, eficiência e confiabilidade.



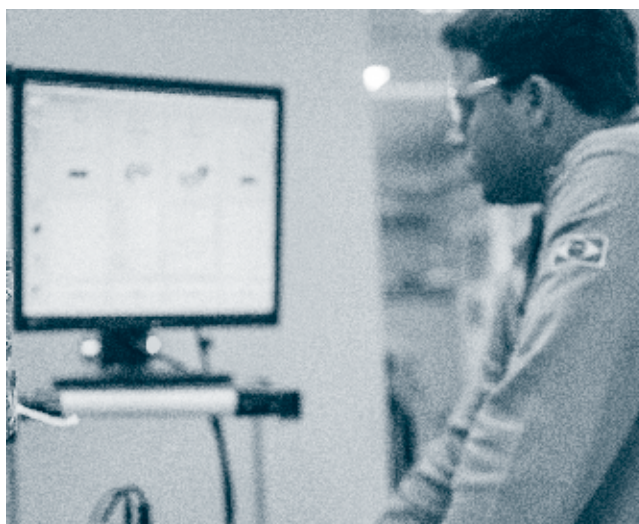
Disponibilidade é possuir uma rede global de serviços



Parceria é criar soluções que atendam suas necessidades



Competitividade é unir tecnologia e inovação



Conheça



Produtos com segurança e confiabilidade,
para melhorar o seu processo produtivo



Excelência é desenvolver soluções que aumentem a produtividade de nossos clientes,
com uma linha completa para automação industrial.

Acesse: www.weg.net

 youtube.com/user/wegvideos



Grupo WEG - Unidade Automação
Jaraguá do Sul - SC - Brasil
Telefone: (47) 3276-4000
automacao@weg.net
www.weg.net
www.youtube.com/wegvideos
[@weg_wr](#)

