

HOLLNET

RELÉ DE FALTA DE FASE MOD. HNF

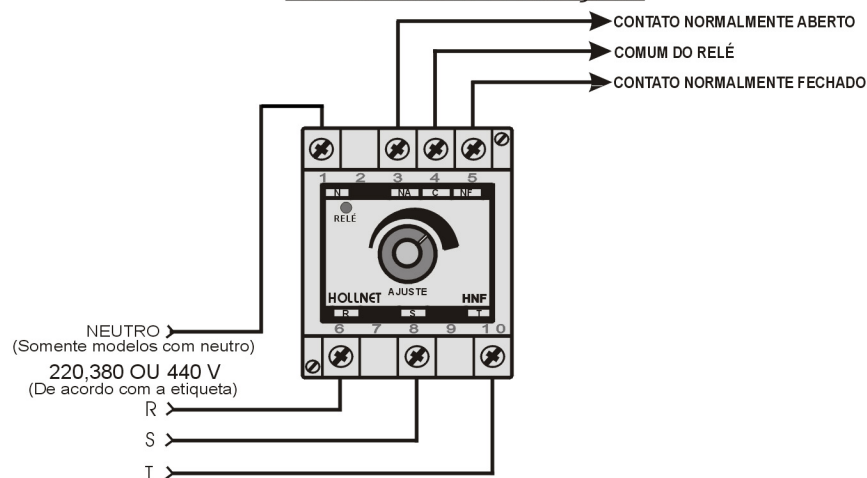


APRESENTAÇÃO

O HNF é um instrumento utilizado para monitoramento de falta de fase de neutro ou quedas de tensão na rede elétrica. Através de um relé interno ele protege máquinas ou equipamentos alimentados por redes trifásicas e neutro nas tensões de 220, 380 ou 440 volts. Ele possui um potenciômetro para o ajuste de sensibilidade com relação às oscilações da rede elétrica. A sua instalação é feita em fundo de painel fixado por parafusos ou trilho TS35.

Exemplo de aplicação: Proteção em motores trifásicos.

ESQUEMA DE LIGAÇÃO



CARACTERÍSTICAS TÉCNICAS

Tensão de trabalho.....220/380/440 Volts
Temperatura ambiente.....-5 a 60°C
01 saída para controle.....relé 3A/250V
Tamanho.....75X55X109 (A.L.P).
Fixação do aparelho.....Por trilho TS35 ou parafusos

GARANTIA

A Lujetec Equipamentos Eletrônicos Ltda, oferece garantia para defeitos de fabricação deste produto por um prazo de doze meses contados da data de fornecimento da Lujetec ou distribuidor autorizado, comprovado através de nota fiscal de compra do equipamento ou data da etiqueta afixada ao produto.

Em caso de não funcionamento ou funcionamento inadequado do equipamento os serviços em garantia deverão ser realizados na sede da Lujetec ou em uma assistência técnica autorizada da Lujetec.

A responsabilidade da garantia se limita exclusivamente ao reparo, modificação ou substituição do equipamento fornecido, não se responsabilizando a Lujetec por danos a pessoas, a terceiros, a outros equipamentos ou instalações, lucros cessantes ou quaisquer outros danos emergentes ou consequentes.

Despesas como fretes, embalagens, custos de montagem/desmontagem e programação correrão por conta exclusiva da compradora, todos os honorários e despesas de locomoção do pessoal de assistência técnica, quando for necessário ou solicitado um atendimento nas instalações do usuário.

A presente garantia não abrange desgaste normal dos produtos ou equipamentos, partes de plástico ou knobs, nem os danos decorrentes de ligação ou operação indevidas, programação ou manutenção inadequadas.

A garantia extingue-se-á, independente de qualquer aviso, se a compradora sem prévia autorização da Lujetec, fizer ou mandar fazer por terceiros, eventuais modificações ou reparos no equipamento que vier a apresentar defeito.

LUJETEC EQUIPAMENTOS ELETRÔNICOS LTDA

RUA BORTOLO ZANI, 513 BAIRRO BELA VISTA CEP 95072-000

CAXIAS DO SUL - RS FONE: (54)212-2255 FAX:(54) 212-3688

IE: 029/0217288 CNPJ: 94.085.594/0001-24

WWW.LUJETEC.COM.BR

e-mail: vendas@lujetec.com.br