

HOLLNET

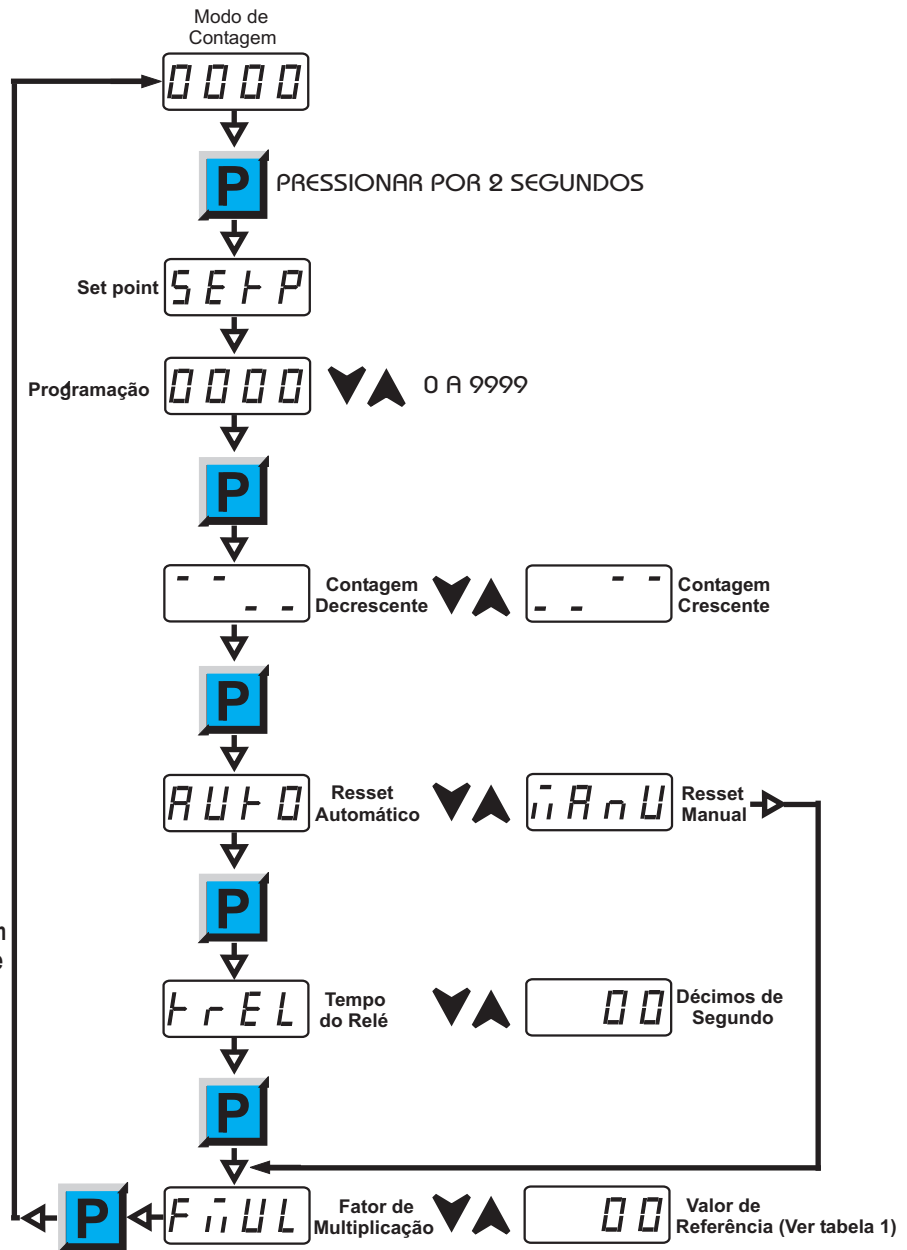
CONTADOR DIGITAL MOD. C10

PROGRAMAÇÃO

TABELA 1

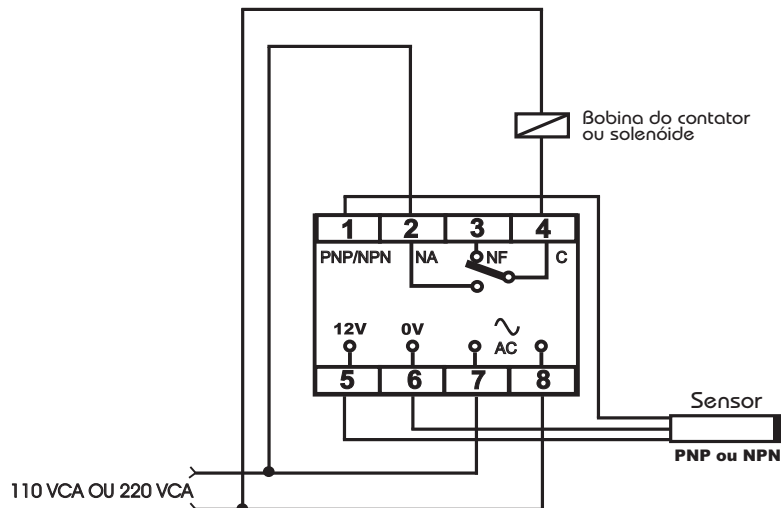
VALOR DE REFERÊNCIA	NÚMERO DE PULSOS
01	Divide por 10
02	Divide por 9
03	Divide por 8
04	Divide por 7
05	Divide por 6
06	Divide por 5
07	Divide por 4
08	Divide por 3
09	Divide por 2
10	Multiplica por 1
11	Multiplica por 2
12	Multiplica por 3
13	Multiplica por 4
14	Multiplica por 5
15	Multiplica por 6
16	Multiplica por 7
17	Multiplica por 8
18	Multiplica por 9
19	Multiplica por 10
20	Multiplica por 11
""	""
99	Multiplica por 90

Exemplo: Com um fator de multiplicação em "05", são necessários 6 pulsos de entrada para que o contador marque 1.



A TECLA "R" ZERA O CONTADOR OU RETORNA PARA O MODO DE CONTAGEM QUANDO SE ESTÁ NO MODO DE PROGRAMAÇÃO.

ESQUEMA DE LIGAÇÃO



CARACTERÍSTICAS TÉCNICAS

Tensão de alimentação.....	110 ou 220V - 50/60Hz +- 10%(24/48V opcional)
Temperatura ambiente.....	-5 a 60°C
Tipo de sensores.....	Indutivos, capacitivos ou óticos, NPN-PNP 10 a 30 Vcc
Faixa de contagem.....	0 a 9999
Saída	1 relé 5A/250V
Formato.....	48 x 48mm
Tamanho do rasgo no painel.....	42,6 x 42,6mm
Velocidade máxima de contagem.....	500 Hz(5 KHz opcional)

GARANTIA

A Lujetec Equipamentos Eletrônicos Ltda, oferece garantia para defeitos de fabricação deste produto por um prazo de doze meses contados da data de fornecimento da Lujetec ou distribuidor autorizado, comprovado através de nota fiscal de compra do equipamento ou data da etiqueta afixada ao produto.

Em caso de não funcionamento ou funcionamento inadequado do equipamento os serviços em garantia deverão ser realizados na sede da Lujetec ou em uma assistência técnica autorizada da Lujetec.

A responsabilidade da garantia se limita exclusivamente ao reparo, modificação ou substituição do equipamento fornecido, não se responsabilizando a Lujetec por danos a pessoas, a terceiros, a outros equipamentos ou instalações, lucros cessantes ou quaisquer outros danos emergentes ou conseqüentes.

Despesas como fretes, embalagens, custos de montagem/desmontagem e programação correrão por conta exclusiva da compradora, todos os honorários e despesas de locomoção do pessoal de assistência técnica, quando for necessário ou solicitado um atendimento nas instalações do usuário.

A presente garantia não abrange desgaste normal dos produtos ou equipamentos, partes de plástico ou knobs, nem os danos decorrentes de ligação ou operação indevidas, programação ou manutenção inadequadas.

A garantia extinguir-se-á, independente de qualquer aviso, se a compradora sem prévia autorização da Lujetec, fizer ou mandar fazer por terceiros, eventuais modificações ou reparos no equipamento que vier a apresentar defeito.

LUJETEC EQUIPAMENTOS ELETRÔNICOS LTDA

AV. RUBEM BENTO ALVES, 7891 BAIRRO: CINQUENTENÁRIO CEP:95012-500

CAXIAS DO SUL - RS FONE: (54)3226-2244 FAX:(54)3226-1061

IE: 029/0217288 CNPJ: 94.085.594/0001-24

WWW.LUJETEC.COM.BR

e-mail: vendas@lujetec.com.br

Conheça também outros produtos HOLLNET



Controlador digital
de temperatura
modelo CT20



Contador digital
modelo C20